



REPUBBLICA DI SAN MARINO

DECRETO DELEGATO 4 agosto 2008 n.114
(*Ratifica Decreto Delegato 9 giugno 2008 n.89*)

**Noi Capitani Reggenti
la Serenissima Repubblica di San Marino**

Visto il Decreto Delegato 9 giugno 2008 n.89 “Sicurezza degli impianti alimentati a gas naturale da rete di distribuzione”, promulgato:

Visto l’articolo 12 della Legge 28 ottobre 2005 n.148 “Disposizioni in materia di sicurezza degli impianti”;

Vista la deliberazione del Congresso di Stato n.23 adottata nella seduta del 26 maggio 2008

Visti gli emendamenti apportati al decreto suddetto in sede di ratifica dello stesso dal Consiglio Grande e Generale nella seduta del 4 agosto 2008;

Visti gli articoli 8 e 9, comma 5, della Legge Qualificata n.186/2005;

Promulghiamo e mandiamo a pubblicare il testo definitivo del Decreto Delegato 9 giugno 2008 n.89 così come modificato a seguito degli emendamenti approvati dal Consiglio Grande e Generale in sede di ratifica dello stesso:

SICUREZZA DEGLI IMPIANTI ALIMENTATI A GAS NATURALE DA RETE DI DISTRIBUZIONE

CAPO PRIMO PROGETTAZIONE, INSTALLAZIONE, MESSA IN ESERCIZIO, MANUTENZIONE E CONTROLLO DEGLI IMPIANTI

SEZIONE I NORMATIVA TECNICA APPLICABILE

Art. 1

(Norme di sicurezza applicabili)

1. Gli impianti alimentati a gas naturale da rete di distribuzione sono realizzati utilizzando i materiali e rispettando le norme di sicurezza, relative alla progettazione, installazione, trasformazione, ampliamento, messa in esercizio, manutenzione, controllo periodico ed esercizio, contenute nel presente Decreto e nel suo ALLEGATO, fatto salvo quanto previsto nei successivi commi.

2. Gli interventi effettuati su impianti inseriti in cicli produttivi, grandi cucine, forni da pane, laboratori artigianali sono disciplinati dalle seguenti disposizioni:

a) per ciò che concerne la progettazione, installazione, trasformazione, ampliamento e messa in esercizio si osservano le norme di cui alle Sezioni II e III (ad esclusione dell'art.9) del presente Capo, le disposizioni di cui all'ALLEGATO nonché le eventuali prescrizioni integrative formulate dal Servizio Antincendio - Protezione Civile;

b) per quanto attiene ai soggetti abilitati all'esecuzione degli interventi, alle responsabilità del proprietario o committente, ai requisiti professionali dei tecnici progettisti ed alle sanzioni comminabili si applicano le norme di cui al Capo TERZO ed al Capo QUARTO del presente Decreto.

3. Gli interventi di manutenzione ordinaria e straordinaria e di controllo periodico degli impianti di cui al comma 2 avvengono nel rispetto delle seguenti prescrizioni:

a) sono effettuati con le modalità e la frequenza indicate dal fornitore degli apparecchi o degli impianti stessi e, per quanto non previsto o non precisato dal fornitore, le operazioni sono svolte in analogia con le prescrizioni contenute nell'APPENDICE "E" del presente Decreto e, comunque, con periodicità minima annuale;

b) in attesa dell'approvazione dell'apposita modulistica di cui al comma 4, sono attestati da un rapporto di controllo tecnico redatto e firmato dai soggetti di cui alla Sezione I del Capo TERZO;

c) se già esistenti alla data di entrata in vigore del presente Decreto, oltre a quanto previsto nei precedenti punti a) e b), sono sottoposti, entro due anni, ad una verifica di rispondenza alle disposizioni normative previgenti (D.R. n.30/1983 e D.R. n.46/1984) da attestarsi mediante un rapporto di controllo tecnico redatto e firmato dai soggetti di cui alla Sezione I del Capo TERZO; detto rapporto è conservato dal proprietario o committente che ne consegna copia all'Azienda Autonoma di Stato per i Servizi Pubblici (A.A.S.S.).

4. La modulistica relativa alla messa in esercizio, alla manutenzione e ai controlli periodici degli impianti di cui al comma 2, è definita con circolare emessa della Commissione istituita all'art.23.

SEZIONE II PROGETTAZIONE DEGLI IMPIANTI

Art. 2 *(Generalità)*

1. Per l'installazione, la trasformazione e l'ampliamento degli impianti di cui al presente Decreto relativi agli edifici adibiti a qualsiasi destinazione d'uso, è obbligatoria la redazione del progetto da parte dei tecnici progettisti di cui all'art.22 .

2. Fatta salva l'applicazione di altre norme che impongano una progettazione degli impianti, la redazione del progetto di un impianto secondo quanto prescritto alla presente Sezione è obbligatoria per l'installazione, la trasformazione e l'ampliamento di:

a) impianti alimentati a gas di rete di qualsiasi portata termica;

b) camini e canne fumarie collettive;

c) canne fumarie collettive combinate.

3. E', altresì, obbligatorio il progetto nei casi di:

a) sostituzione di apparecchio con altro di portata termica nominale al di fuori dell'intervallo di portata termica prevista in sede di progetto;

- b) sostituzione di apparecchio con altro di tipologia non simile in relazione o all'afflusso dell'aria comburente o alle modalità di evacuazione fumi, fatta eccezione per la mera sostituzione di apparecchi di tipo B con scarico a parete, aventi portata termica inferiore a 35 kW, con apparecchi di tipo C con scarico a parete;
 - c) spostamento o modifica sostanziale delle linee di adduzione del gas;
 - d) inserimento di apparecchio di qualsiasi potenza non previsto in sede di progetto;
 - e) collegamento di un apparecchio ad una canna collettiva già esistente precedentemente non prevista e progettata per il nuovo allacciamento;
 - f) interventi che determinino modifica delle caratteristiche di tenuta, strutturali o fluidodinamiche del camino o delle canne fumarie collettive.
4. Il progetto è depositato presso l'A.A.S.S. con le eventuali varianti approvate dal progettista unitamente alla documentazione prevista all'art.7.
5. Per gli impianti installati successivamente all'entrata in vigore del presente Decreto l'adempimento di cui al comma precedente è necessario ai fini dell'apertura del contatore in esecuzione dell'art.10 della legge 28/10/2005 n. 148.

Art. 3

(Progetti riguardanti impianti con portata termica non superiore a 35 kw)

1. I progetti degli impianti di portata termica non superiore a 35 kW, contengono i seguenti elementi minimi:
- a) localizzazione dell'impianto (località, via, numero civico, interno, planimetria, codice utente, codice presa, etc.);
 - b) destinazione dell'impianto (solo riscaldamento, solo produzione acqua sanitaria, produzione acqua sanitaria/riscaldamento, cucina, lavabiancheria, asciugatura, ciclo produttivo, etc.);
 - c) schema dell'impianto con disegni planimetrici dei locali e del percorso delle tubazioni nonché con indicazione delle sezioni delle tubazioni, delle lunghezze, del posizionamento dei rubinetti e dei pezzi speciali;
 - d) portata termica complessiva e calcolo delle perdite di carico delle tubazioni gas;
 - e) identificazione e portata termica massima e minima degli apparecchi da collegare e di quelli i cui collegamenti sono solamente predisposti;
 - f) sistema di aerazione e ventilazione dei locali;
 - g) indicazione dei dispositivi di sicurezza previsti;
 - h) modalità di scarico dei prodotti di combustione;
 - i) dimensionamento e disegno esecutivo di camini/ canne fumarie;
 - l) tabella che riporti ed identifichi in modo univoco gli apparecchi utilizzatori ed i componenti installati sull'impianto (riferimento normativo, marca, modello e, ove previsto, numero di matricola) da compilarsi a cura dell'installatore.

Art. 4

(Progetti riguardanti impianti di portata termica superiore a 35 kw)

1. I progetti degli impianti di portata termica superiore a 35 kW, contengono, oltre a quanto previsto all' articolo 3, i seguenti elementi:
- a) pianta e sezione dei locali in cui sono installati gli apparecchi utilizzatori con indicazione delle misure di prevenzione e di sicurezza da adottare;

b) dimensionamento, disegno esecutivo del sistema di evacuazione dei prodotti di combustione e relativo calcolo del tiraggio.

SEZIONE III

INSTALLAZIONE E MESSA IN ESERCIZIO DEGLI IMPIANTI

Art. 5 *(Generalità)*

1. Gli impianti alimentati a gas di rete di cui al presente Decreto, relativi agli edifici adibiti a qualsiasi destinazione d'uso, sono installati, trasformati, ampliati, messi in esercizio, mantenuti e controllati dai soggetti abilitati in possesso dei requisiti definiti alla Sezione I del Capo TERZO.

Art. 6 *(Installazione degli impianti)*

1. L'installazione degli impianti avviene a regola d'arte e nel rispetto della vigente normativa sia per quanto attiene alla scelta dei materiali e dei componenti sia per quanto concerne la conformità al progetto di cui alla Sezione II del presente Capo.

Art. 7 *(Disposizioni per l'apertura del contatore)*

1. Ai fini dell'apertura del contatore del gas, il proprietario o committente ha l'onere di consegnare all'A.A.S.S. una pratica comprendente:

- a) progetto completo in cui siano riportate le eventuali modifiche apportate dall'installatore ed approvate esplicitamente dal progettista;
- b) dichiarazione di conformità degli impianti realizzati al progetto di cui alla Sezione II del presente Capo. La dichiarazione di conformità è redatta nel rispetto delle disposizioni di cui all'art.6 della legge 28/10/2005 n. 148 e del prospetto riportato nella Scheda 2 dell'APPENDICE "A" del presente Decreto;
- c) rapporto della prova di tenuta effettuata conformemente all' APPENDICE "B/B1" del presente Decreto.

Art. 8 *(Messa in esercizio dell'impianto)*

1. L'apertura della valvola di intercettazione a valle del contatore del gas è effettuata esclusivamente da soggetto abilitato (installatore e/o manutentore) contestualmente alla messa in esercizio dell'impianto.

2. Successivamente all'apertura del contatore del gas, prima di utilizzare l'impianto, e comunque entro il termine massimo di 10 giorni dall'apertura, il proprietario o committente ha l'obbligo di fare effettuare ad un soggetto abilitato (installatore e/o manutentore) la messa in esercizio dell'impianto.

3. Le operazioni di messa in esercizio dell'impianto alimentato a gas naturale comprendono, in particolare, le verifiche indicate nella Scheda 3 dell'APPENDICE "A" del presente Decreto e, in ogni caso, gli interventi previsti dal costruttore degli apparecchi.

4. I dati di verifica sono registrati su documento predisposto dal soggetto abilitato installatore e/o manutentore in conformità alla sopra citata Scheda 3; tale documento è rilasciato al proprietario o committente, all'atto della messa in esercizio, completo e firmato in originale.

5. Il proprietario o committente ed il soggetto abilitato che ha effettuato la messa in esercizio hanno l'obbligo di conservare rispettivamente l'originale e la copia della predetta scheda.

Art. 9

(Libretto d'impianto)

1. Gli impianti alimentati a gas di rete di cui al presente Decreto sono dotati, a cura del proprietario o committente, all'atto della messa in esercizio, di un libretto d' impianto inizialmente costituito dalle seguenti schede i cui modelli sono riprodotti nell'APPENDICE "A" del presente Decreto:

a) Scheda 1: anagrafica dell'impianto, da compilare a cura del proprietario o del committente, comprendente in allegato copia del progetto;

b) Scheda 2: copia della dichiarazione di conformità da compilare a cura dell'installatore;

c) Scheda 3: messa in esercizio dell'impianto e di ciascun apparecchio, da compilare a cura dell'installatore o del manutentore.

2. Successivamente il libretto d'impianto è integrato con le seguenti schede e documentazione:

a) Schede 4 e 5: rapporto di manutenzione e controllo da compilare a cura del manutentore secondo la periodicità prevista all'art.11 ;

b) Scheda 7: intervento di manutenzione straordinaria e per eventi straordinari / ampliamento;

c) copia del rapporto di verifica rilasciato da parte del Dipartimento di Sanità Pubblica, della Polizia Civile – Servizio Antincendio o da parte di altro personale incaricato ai sensi dell'art. 21.

3. Il libretto di impianto è conservato, a cura del proprietario o committente, presso l'edificio o l'unità immobiliare in cui è collocato l'impianto termico.

4. Nel caso di occupazione dell'unità immobiliare in cui è collocato l'impianto da parte di persona diversa dal proprietario o committente, l'obbligo di cui al comma 3 grava sull'occupante medesimo il quale, al termine del periodo di detenzione dell'immobile, ha l'obbligo di riconsegnare al proprietario il libretto d'impianto debitamente aggiornato con gli allegati.

SEZIONE IV

ESERCIZIO, MANUTENZIONE E CONTROLLI PERIODICI

Art. 10

(Generalità)

1. L'esercizio dell'impianto è affidato al proprietario o committente che può compiere, con la massima diligenza ed attenzione, esclusivamente attività non riservate, a mente della legge 28/10/2005 n.148, e del presente Decreto e relativo ALLEGATO, ai soggetti abilitati di cui alla Sezione I del Capo TERZO.

2. Il proprietario o committente affida la manutenzione ordinaria e straordinaria ed i controlli periodici dell'impianto a soggetti aventi i requisiti di cui alla Sezione I del Capo TERZO.

3. Gli impianti alimentati a gas di rete di cui al presente Decreto sono sottoposti a manutenzione e controlli periodici secondo le modalità indicate nell'APPENDICE "E" al fine di garantirne l'efficienza e le condizioni di funzionamento in sicurezza .

Art. 11

(Periodicità della manutenzione e dei controlli)

1. Fatte salve diverse e più restrittive indicazioni del costruttore, le manutenzioni ed i controlli hanno le seguenti periodicità minime:
 - a) per i generatori di tipo B, con portata termica nominale non superiore a 116 kW, una volta ogni anno, normalmente all'inizio del periodo di riscaldamento;
 - b) per i generatori di tipo C, con portata termica nominale non superiore a 116 kW, una volta ogni quattro anni, normalmente all'inizio del periodo di riscaldamento;
 - c) per i generatori con portata termica nominale superiore a 116 kW una volta ogni anno, normalmente all'inizio del periodo di riscaldamento.
2. Gli impianti di cui al presente Decreto sono, inoltre, sottoposti ad una prova di tenuta ogni 10 anni, a partire dalla data del rapporto di cui all'art.7, comma 1, lettera c), con la procedura prevista nell'APPENDICE "B/B3".

Art.12

(Rapporto di manutenzione e controllo)

1. Al termine delle operazioni di manutenzione e controllo è redatto un rapporto da rilasciare al proprietario o committente dell'impianto che lo controfirma al fine di attestarne il ricevimento.
2. Nel rapporto, da predisporre in conformità al modello riprodotto nelle Schede 4 e 5 dell'APPENDICE "A" del presente Decreto, sono indicati:
 - a) le situazioni riscontrate;
 - b) gli interventi effettuati;
 - c) gli eventuali componenti sostituiti o installati;
 - d) le eventuali osservazioni, raccomandazioni o prescrizioni;
 - e) i dati identificativi dell'impresa e del tecnico che hanno effettuato le operazioni di controllo e manutenzione.
3. Il rapporto è conservato dal proprietario o committente dell'impianto insieme alla restante documentazione tecnica dell'impianto.
4. In caso di accertate e non eliminabili anomalie o di componenti manomessi il manutentore pone fuori servizio l'apparecchio o l'impianto interno menzionando nel rapporto che il proprietario o il committente sono diffidati dall'utilizzarli. L'apparecchio o l'impianto possono essere rimessi in funzione solo dopo il ripristino delle condizioni di sicurezza.

CAPO SECONDO

DISPOSIZIONI TRANSITORIE PER GLI IMPIANTI INSTALLATI ALLA DATA DI ENTRATA IN VIGORE DEL PRESENTE DECRETO DI SICUREZZA

Art. 13

(Generalità)

1. In attuazione dell'articolo 5, comma 2 della legge 28/10/2005 n. 148, il proprietario o committente di impianto realizzato prima dell'entrata in vigore della precitata legge n.148 del 2005, ha l'obbligo di far effettuare dai soggetti abilitati di cui alla Sezione I del Capo TERZO, gli

adeguamenti, le manutenzioni funzionali, le manutenzioni e i controlli periodici previsti nella presente Sezione.

2. Fatta eccezione per le deroghe previste nella presente Sezione, gli interventi di cui al comma 1 sono realizzati nel rispetto delle disposizioni di cui all'ALLEGATO del presente Decreto.

Art. 14

(Impianti privi della relazione tecnica ai sensi del D.R. n.30/1983 e del D.R. n.46/1984)

1. Gli impianti di cui al presente articolo sono sottoposti ad interventi di adeguamento tramite una preventiva progettazione, secondo la tempistica indicata nella sotto riportata tabella:

data contratto iniziale della fornitura gas	tempo di adeguamento a partire dall'entrata in vigore del presente Decreto
Dal 1979 al 1981	Entro 12 mesi
1982	Entro 18 mesi
Dal 1983 in poi	Entro 24 mesi

2. Agli interventi di adeguamento di cui al comma 1 si applicano le seguenti deroghe:

a) le tubazioni esistenti, i relativi raccordi, rubinetti e valvole possono essere mantenuti in servizio purché l'impianto sia sottoposto preliminarmente a prova di tenuta, nel rispetto delle disposizioni di cui all'APPENDICE "B/B3" del presente Decreto, con esito positivo. Non sono, comunque, ammesse tubazioni aventi giunzioni non saldate sotto traccia;

b) per le tubazioni sotto traccia, esistenti, non vi è obbligo di seguire le prescrizioni del punto 2.3.1.6.2 dell'ALLEGATO del presente Decreto;

c) sono ammessi al funzionamento apparecchi, già installati, privi di marcatura CE;

d) è ammessa la presenza di apparecchi di tipo C con portata termica complessiva inferiore a 35 kw e di tubazioni del gas all'interno di garage/autorimesse di superficie non superiore a 50 mq. purché gli stessi garage/autorimesse siano separati tramite compartimentazioni REI 60 da altri locali e siano dotati, nella parte alta, in prossimità degli apparecchi e/o della linea gas, di una apertura di aerazione avente superficie netta di almeno 400 cmq.

3. Lo scarico a parete degli apparecchi di tipo C è disciplinato dalle norme contenute nell'art. 4.6.2 dell'ALLEGATO del presente Decreto; possono, comunque, essere mantenuti in funzione apparecchi già installati anche se non conformi alla norma UNI EN 297.

4. Non sono ammessi apparecchi di cottura privi del dispositivo contro lo spegnimento accidentale della fiamma.

5. Al termine dei lavori di adeguamento, l'installatore/manutentore provvede alla messa in esercizio dell'impianto e alla compilazione del libretto d'impianto composto da anagrafica dell'impianto, progetto di adeguamento e dichiarazione di conformità.

6. Il libretto d'impianto è consegnato in copia dal proprietario o committente all'A.A.S.S.

Art. 15

(Impianti dotati della relazione tecnica ai sensi del D.R. n.30/1983 e del D.R. n.46/1984)

1. Gli impianti di cui al presente articolo sono sottoposti ad una prima manutenzione funzionale entro 2 anni dall'entrata in vigore del presente Decreto .

2. Nel caso in cui si riscontrino modifiche sostanziali rispetto a quanto previsto nella relazione tecnica, l'intero impianto è sottoposto ad interventi di adeguamento tramite preventiva progettazione con le modalità e fatte salve le deroghe previste all'art.14, comma 2.

3. Sono immediatamente eliminate le seguenti non conformità :

- a) presenza di generatore di calore o scaldabagno di tipo B in locali bagno, doccia, camera da letto;
- b) presenza di caminetto o elettro-ventilatore (estrattore) e caldaia o scaldabagno di tipo B nello stesso locale o in locali direttamente comunicanti. Tale presenza è tollerata se le installazioni del caminetto o elettro-ventilatore (estrattore) e degli apparecchi di tipo B si trovano in locali separati mediante porte a tenuta con auto-chiusura e il caminetto sia dotato di afflusso di aria propria;
- c) difettosità del tiraggio. In questo caso è indispensabile effettuare una verifica delle condizioni di tutto il sistema di scarico (canna, camino, terminali, altri apparecchi installati);
- d) difetti di tenuta dell'impianto interno riscontrati con la prova prevista nell'APPENDICE "B/B3" del presente Decreto;
- e) apparecchi di cottura privi del dispositivo contro lo spegnimento accidentale della fiamma .

4. Entro 4 anni dalla prima manutenzione funzionale, gli impianti sono allineati alle seguenti disposizioni :

- a) le aperture di ventilazione ed aerazione dei locali in cui sono installati gli apparecchi di cottura sono adeguate alle norme di sicurezza contenute nell'ALLEGATO del presente Decreto;
- b) nel caso in cui l'apparecchio di cottura abbia portata termica inferiore a 11,6 kW, è ammesso adeguare le aperture di ventilazione e di aerazione secondo il seguente prospetto:

Cappa Aspirante	Volume del locale > 20 m3	Apertura di ventilazione cm2	Apertura di aerazione cm2
Si	Si	No (1)	No (1)
Si	No	100 in basso 150 se in alto	No
No	Si	No	75 in alto
No	No	100 in basso (2)	75 in alto (2)

(1) il locale deve avere finestra, o porta finestra , apribile verso l'esterno.
(2) in alternativa è ammessa una sola apertura in alto da 225 cmq.

c) gli apparecchi installati all'interno di garage/autorimesse sono rimossi e le tubazioni del gas che attraversano i suddetti locali sono adeguate alle presenti norme di sicurezza . E', comunque, ammessa la presenza di apparecchi di tipo C con portata termica complessiva inferiore a 35 kw e di tubazioni del gas all'interno di garage/autorimesse di superficie non superiore a 50 mq. purché gli stessi garage/autorimesse siano separati tramite compartimentazioni REI 60 da altri locali e siano dotati, nella parte alta, in prossimità degli apparecchi e/o della linea gas, di una apertura di aerazione avente superficie netta di almeno 400 cmq.;

d) nel caso di apparecchi installati in vani ciechi è realizzata nella parte alta del locale una apertura o una canalizzazione che consenta lo smaltimento verso l'atmosfera di eventuali fughe di gas;

e) nel caso di apparecchi di tipo C con scarico a parete sono rispettate le norme contenute nell'art.4.6.2 dell' ALLEGATO del presente Decreto;

f) gli apparecchi di tipo B sono adeguati al fine di scaricare i prodotti della combustione in camino/canna fumaria. Nel caso di scarico a parete, è ammessa la mera sostituzione di apparecchi di tipo B con apparecchi di tipo C nel rispetto dell' art.4.6.2 dell'ALLEGATO del presente Decreto;

g) gli impianti di portata termica superiore a 116 kw sono dotati di dispositivo di sgancio elettrico esterno e di intercettazione manuale esterna sulla tubazione del gas.

5. Il rapporto di prima manutenzione funzionale, compilato in conformità alle Schede 1, 6 e 4 (o 5) dell'APPENDICE "A" del presente Decreto, costituisce il libretto d'impianto da consegnarsi in copia da parte del proprietario o committente all'A.A.S.S.

Art. 16

(Manutenzione e controlli periodici)

1. Successivamente all'intervento di adeguamento di cui all'art.14, comma 1 o dopo la prima manutenzione funzionale prevista all'art.15, comma 1, il proprietario o committente fa sottoporre gli impianti a manutenzioni e controlli periodici secondo quanto indicato agli artt.11 e 12, tenendo conto anche delle deroghe previste nel presente Capo.

Art. 17

(Tabella riassuntiva delle attività previste dal presente Capo)

	1ª Manutenzione funzionale e adeguamenti ex. iniziali art.15	Adeguamenti alle presenti Norme di sicurezza	Manutenzione e controlli periodici	Prova di tenuta	Libretto d'impianto
Impianti privi di relazione tecnica (1)		Entro 12, 18, 24 mesi dall'entrata in vigore con progettazione; deroghe	Dopo l'adeguamento secondo artt. 11 e 12	Ogni 10 anni dall'adeguamento	Al termine dei lavori di adeguamento
Impianti dotati di relazione tecnica	entro 2 anni; non conformità da adeguare immediatamente	Entro 4 anni dalla prima manutenzione funzionale; deroghe	Dopo la prima manutenzione funzionale secondo artt. 11 e 12	Ogni 10 anni dalla prima manutenzione funzionale	Alla prima manutenzione funzionale

(1) oppure: impianti dotati di relazione tecnica ma con sostanziali modifiche rispetto a quanto in essa previsto.

CAPO TERZO

DISPOSIZIONI RELATIVE AI TECNICI ABILITATI ALL'EFFETTUAZIONE DEGLI INTERVENTI E RESPONSABILITA' DEL PROPRIETARIO O UTENTE DELL'IMPIANTO

SEZIONE I

SOGGETTI ABILITATI

Art. 18

(Soggetti abilitati)

1. I requisiti dei soggetti abilitati all'installazione, alla trasformazione, all'ampliamento, alla messa in esercizio, alla manutenzione ed al controllo periodico degli impianti di cui al presente Decreto, sono definiti dagli artt. 2 e 3 della legge 28/10/2005 n. 148.

Art. 19

(Integrazione dei requisiti tecnico professionali)

1. In attuazione dell'art.3, comma 2 della legge 28/10/2005 n. 148, nel caso di impianti con potenza nominale al focolare superiore a 350 kW, il possesso dei requisiti richiesti al Titolare/Responsabile Tecnico dell'impresa, in aggiunta a quelli di cui alla precitata legge, è dimostrato:

a) mediante la produzione di certificazione, ai sensi delle norme UNI EN ISO della serie 9.000, per l'attività di gestione e manutenzione degli impianti termici, rilasciata da organismo accreditato e riconosciuto a livello europeo, oppure,

b) mediante l'iscrizione all'Albo di cui all'art. 3, comma 3 della Legge 28/10/2005 n. 148 da almeno 5 anni senza alcuna interruzione, oppure,

c) mediante il possesso del patentino di abilitazione rilasciato ai sensi dell'art.84 della legge 19/07/1995 n.87.

SEZIONE II

RESPONSABILITA' DEL PROPRIETARIO O DEL COMMITTENTE

ISPEZIONI E CONTROLLI

Art. 20

(Responsabilità del proprietario o del committente)

1. Il proprietario o committente è tenuto ad affidare i lavori di installazione, trasformazione, ampliamento, messa in esercizio, manutenzione e controllo periodico degli impianti di cui al presente Decreto ai soggetti abilitati indicati alla Sezione I del presente Capo.

2. Fatta eccezione per quanto previsto al successivo comma 3, nel caso di unità immobiliari dotate di impianti individuali, la figura dell'occupante a qualsiasi titolo dell'unità immobiliare stessa, subentra, per la durata dell'occupazione, alla figura del proprietario, in qualità di utente dell'impianto, nell'onere di adempiere agli obblighi previsti dal presente Decreto.

3. Nel caso di unità immobiliari dotate di impianti individuali cedute in locazione o a qualunque altro titolo ad un occupante per un periodo non superiore a 180 giorni, il proprietario mantiene l'onere di adempiere agli obblighi previsti nella presente Sezione con le relative responsabilità, fatti salvi gli obblighi connessi con l'esercizio dell'impianto e con il suo utilizzo in sicurezza che sono comunque affidati all'occupante in qualità di utente dell'impianto medesimo.

Art. 21

(Verifiche, ispezioni e controlli)

1. Gli impianti di cui al presente Decreto sono soggetti a verifiche, ispezioni e controlli da parte degli Uffici e Servizi Pubblici di cui all'art.11 della legge 28/10/2005 n.148 al fine di accertarne l'effettivo stato di manutenzione e di esercizio; a tal fine possono essere instaurate forme di collaborazione con personale e/o organismi tecnici esterni aventi i requisiti minimi specificati nell'APPENDICE "D".

2. Le attività di cui al presente articolo possono essere effettuate, in tutti i casi necessari, con il supporto delle Forze di Polizia.

3. In caso di riscontrate anomalie e/o di non conformità alla normativa, gli Organi Pubblici incaricati irrogano le sanzioni pecuniarie previste dall'art. 13 della legge 28/10/2005 n. 148 e dal Capo QUARTO del presente Decreto.

4. Fatta salva la comminazione delle sanzioni pecuniarie amministrative di cui al comma 3, qualora ne ravvisino la necessità, gli Organi Pubblici deputati all'attività di controllo adottano i provvedimenti maggiormente idonei al caso specifico, prescrivendo gli eventuali adeguamenti da apportare agli impianti ed il termine per l'effettuazione degli stessi. Nei casi di potenziale pericolo può essere disposta la sospensione dell'erogazione della fornitura da parte dell'A.A.S.S.

5. L'inadempienza alle prescrizioni impartite ai sensi del comma 4 è accertata dai medesimi Organi incaricati alla vigilanza che provvedono alla denuncia al Commissario della Legge ai fini dell'applicazione della pena di cui all' art. 259 del C.P.

6. I risultati delle verifiche, ispezioni e controlli eseguiti sugli impianti sono registrati su apposito Rapporto di intervento.

SEZIONE III

TECNICI PROGETTISTI DI IMPIANTI TERMOTECNICI E COMMISSIONE DI ACCERTAMENTO DEI REQUISITI PROFESSIONALI

Art. 22

(Tecnici Progettisti)

1. E' istituito presso l'A.A.S.S. un elenco dei Tecnici Progettisti di impianti termotecnici abilitati a svolgere le attività previste dal presente Decreto.

2. Nell'elenco di cui al comma 1 possono essere iscritti:

a) i laureati in ingegneria iscritti all'Ordine e all'Albo degli Ingegneri e degli Architetti della Repubblica di San Marino;

b) i periti industriali iscritti al Collegio e all'Albo dei Periti Industriali della Repubblica di San Marino a condizione che:

1) abbiano svolto presso studi professionali o Uffici/Enti pubblici e per un periodo di almeno due anni l'attività di progettista di impianti termotecnici da documentarsi attraverso attestati e copia di elaborati, e

2) abbiano superato la prova scritta e la verifica orale predisposte dalla Commissione di cui all'articolo 23.

3. Sono, altresì, abilitati alla redazione di progetti ed all'effettuazione di verifiche e collaudi degli impianti pubblici o di interesse pubblico anche i tecnici dipendenti del Settore Pubblico Allargato iscritti all'Ordine degli Ingegneri e degli Architetti o al Collegio dei Periti Industriali, fatto salvo, in quest'ultimo caso, il possesso dei requisiti di cui ai punti 1) e 2) della lettera b) del comma 2.

4. L'enumerazione dei soggetti di cui al comma 2, può essere integrata mediante l'adozione di Decreto Delegato che disciplini, in particolare, i termini e le condizioni di iscrizione all'elenco dei Tecnici Progettisti dei laureati in ingegneria di primo livello.

Art. 23

(Commissione per l'accertamento dei requisiti professionali)

1. E' istituita presso l' A.A.S.S. la Commissione per l'accertamento dei requisiti professionali dei Tecnici Progettisti che intendono iscriversi all'elenco di cui all'art. 22.

2. Il Congresso di Stato nomina la Commissione che è composta da tre membri designati, in ragione di uno ciascuno, dall' A.A.S.S., dall'Ordine degli Ingegneri e degli Architetti e dal Servizio Antincendio – Protezione Civile.
3. La Commissione si riunisce almeno una volta all'anno e nello svolgimento delle proprie funzioni può avvalersi della consulenza di esperti.
4. Il membro designato dall'A.A.S.S. svolge le funzioni di Presidente e Coordinatore della Commissione.
5. La Commissione resta in carica per un periodo di cinque anni ed i suoi membri possono essere riconfermati nell'incarico.

Art. 24

(Compiti della Commissione)

1. La Commissione si riunisce per esaminare le eventuali richieste di iscrizione all'elenco e per svolgere le conseguenti prove di verifica di cui all'art. 23.
2. La Commissione, inoltre, provvede a:
 - a) formulare proposte di modifica ed aggiornamento delle norme di sicurezza;
 - b) emettere circolari interpretative ed applicative del presente Decreto o, in generale, di ogni norma ad esso riferibile.

Art. 25

(Norma transitoria)

1. I tecnici che, alla data di entrata in vigore del presente Decreto, risultano già iscritti nell'elenco dei progettisti tenuto dall'A.A.S.S., Prot. n.0322/20 del 18/01/2007 e successivi aggiornamenti, sono automaticamente iscritti nell'elenco di cui all'art.22, fatta eccezione per coloro la cui posizione non risulti conforme a quanto disposto dalla normativa relativa agli Ordini e ai Collegi Professionali.

CAPO QUARTO SANZIONI

Art. 26

(Generalità)

1. Ad integrazione delle sanzioni previste dall'art.13 della legge 28/10/2005 n. 148, le violazioni alle disposizioni di cui al presente Decreto sono punite ai sensi dei commi successivi.
2. Il committente o proprietario è punito con le seguenti sanzioni pecuniarie amministrative:
 - a) da € 250 a € 5.000 per ciascuna violazione a quanto previsto dagli artt.7, 8 commi 2 e 5, 9, 12 comma 3, 13 comma 1, 14 comma 6, 15 comma 5 e 20 comma 1 nonché in caso di affidamento di incarichi di progettazione a soggetti non iscritti all'Elenco di cui all'art.22;
 - b) da € 500 a € 5.000 per ciascuna violazione a quanto previsto dagli artt.1 comma 3, 10 comma 3, 11, 14 comma 1, 15 commi 1,2 e 4,16;
 - c) salvo che il fatto costituisca reato, da € 2.000 a € 5.000 per ciascuna inosservanza alle diffide di cui all'art.12 comma 4.

3. Nel caso di subentro nella conduzione dell'immobile ai sensi dell'art.20, comma 2, le sanzioni pecuniarie di cui al comma 2 sono applicate all'utente dell'impianto individuale.
4. Il progettista è punito con sanzione pecuniaria amministrativa da € 1.000 a € 6.000 per ciascuna violazione a quanto previsto dagli artt.1, 2, 3, 4, 13 comma 2, 14 e 15 effettuata in fase di progettazione relativa all'installazione, trasformazione e ampliamento dell'impianto.
5. Il titolare o legale rappresentate dell'impresa Manutentrice e/o Installatrice abilitata è punito con sanzione pecuniaria amministrativa da € 1.000 a € 6.000 per ciascuna violazione a quanto previsto dagli artt.1, 5, 6, 8, 12, 13 comma 2, 14 e 15 del presente Decreto nonché dall'art. 6, comma 2 della legge 28/10/2005 n.148 effettuata in fase di installazione, trasformazione, ampliamento, messa in esercizio, manutenzione e controllo dell'impianto.
6. I liberi professionisti che effettuino attività di progettazione degli impianti di cui al presente Decreto senza essere iscritti nell'Elenco di cui all'art.22 sono puniti con sanzione pecuniaria amministrativa da € 2.000 a € 10.000.
7. Il titolare o legale rappresentante di impresa, singola o associata, che esegua l'installazione, la trasformazione, l'ampliamento, la messa in esercizio, la manutenzione ed il controllo degli impianti di cui al presente Decreto è punito con sanzione pecuniaria amministrativa da € 2.000 a € 10.000 qualora:
- a) l'impresa eserciti le sopra enunciate attività senza essere regolarmente iscritta nel Registro di cui all'art. 2, comma 1 della legge 28/10/2005 n. 148,
 - b) l'imprenditore e/o il responsabile tecnico non sia iscritto nell'Albo indicato all'art. 3, comma 3 della legge 28/10/2005 n. 148, o non sia in possesso, nel caso di cui all'articolo 19, del presente Decreto, dei requisiti professionali ivi previsti;
8. Qualora le violazioni di cui ai precedenti commi 4 e 6 siano reiterate dal Progettista per più di due volte, l'Organo accertatore, oltre ad applicare le sanzioni pecuniarie previste, provvede ad informare l'Ordine o il Collegio Professionale di appartenenza ai fini dell'adozione degli opportuni provvedimenti disciplinari a carico del professionista; tali provvedimenti disciplinari non possono, comunque, avere gravità inferiore alla sospensione temporanea.
9. Qualora le violazioni di cui al comma 5 siano reiterate dall'impresa Manutentrice e/o Installatrice per più di due volte, l'Organo accertatore, oltre ad applicare le sanzioni pecuniarie previste, provvede ad informare la Camera di Commercio, Industria Artigianato e Agricoltura la quale, nel rispetto delle procedure di cui agli articoli 14 e 15 del Decreto Delegato 9 maggio 2008 n.74, provvede a sospendere per un periodo da 6 a 24 mesi l'iscrizione dell'imprenditore e/o del responsabile tecnico nell'Albo di cui all'art.3, comma 3 della legge 28/10/2005 n.148 ovvero, nei casi di maggiore gravità, a cancellare i trasgressori dal suddetto Albo. In tali casi, la Camera di Commercio, Industria Artigianato e Agricoltura può, altresì, disporre la sospensione per un periodo da 6 a 24 mesi dell'iscrizione dell'impresa nel Registro delle Imprese di cui all'art.2, comma 1 della legge 28/10/2005 n.148.
10. Le sanzioni sono comminate dal Comandante della Polizia Civile o dal Dirigente del Dipartimento di Sanità Pubblica a seconda dell'Organo che compia l'accertamento.

CAPO QUINTO NORME FINALI

SEZIONE I DISPOSIZIONI SULLA COMMERCIALIZZAZIONE

Art. 27

(Commercializzazione CE)

1. Nell'ambito della commercializzazione e dell'impiego degli apparecchi a gas nella Repubblica di San Marino si applicano i disposti delle Direttive 90/396/CEE del 29/06/1990, 93/68/ CEE del 22/07/1993 e successive modificazioni ed integrazioni.
2. Le disposizioni di cui al comma 1 non si applicano agli apparecchi destinati all'utilizzo in cicli produttivi.

SEZIONE II ABROGAZIONI E DECORRENZA

Art. 28

(Abrogazioni e decorrenza dell'applicazione)

1. Sono abrogati i Decreti 7 Maggio 1984 n. 46, 4 Settembre 1995 n. 99 e 14 Novembre 2005 n. 160.
2. Cessano di avere efficacia le seguenti lettere circolari del Corpo Polizia Civile - Protezione Civile – Servizio Antincendio:
 - a) SAN MARINO 23/07/86 – prot. 34/120 lettera circolare n. 1/Pt riguardante impianti cucina e lavaggio stoviglie funzionanti a metano;
 - b) SAN MARINO 18/09/1986 - prot. 34/120 – 1 lettera circolare n. 1/Pt – c.s.
 - c) SAN MARINO 27/01/1988 lettera circolare n. 2/Pt riguardante gli impianti tecnologici costituiti da generatori d'aria calda a chiarimento di quanto specificato al Sezione VIII del D.R. n. 46 del 07/05/84 “Norme di sicurezza per impianti alimentati a gas naturale da rete di distribuzione”.
 - d) SAN MARINO 26/10/1988 lettera circolare n. 1/Pt del 23/07/1986 per la parte riguardante impianti cucina e lavaggio stoviglie funzionanti a metano – sostituzione paragrafo 2.
3. Le disposizioni di cui al presente decreto sono applicate a decorrere dal 1° dicembre 2008.

Dato dalla Nostra Residenza, addì 4 agosto 2008/1707 d.F.R

I CAPITANI REGGENTI
Rosa Zafferani - Federico Pedini Amati

**IL SEGRETARIO DI STATO
PER GLI AFFARI INTERNI**
Valeria Ciavatta

UBICAZIONE (località, via,n° civico,interno)

.....

PROPRIETARIO DELL'IMPIANTO

.....

UTENTE DELL'IMPIANTO

.....

A) IN PRESENZA DI PROGETTO

PROGETTISTA DELL'IMPIANTO Nome.....Cognome.....ALLEGATO progetto

DICHIARAZIONE DI CONFORMITA' allegata

INSTALLATORE DELL'IMPIANTO (timbro e firma o dati identificativi).....

Oppure

B) IN PRESENZA DI RELAZIONE TECNICA EX DR 30/1983 o 46/1984

RELAZIONE TECNICA EX DECRETI 30/1983 o 46/1984 allegata

INSTALLATORE DELL'IMPIANTO nomecognome

TECNICO PROGETTISTA nome.....cognome.....

Note

.....

.....

FIRMA DEL PROPRIETARIO DELL'IMPIANTO E/O DELL'UTENTE

.....

DATA

Scheda componente il libretto d'impianto da conservare a cura dell'utente unitamente agli allegati

Allegati : progetto o relazione tecnica ; Dichiarazione di conformità.

SCHEDA 2

Data _____

DICHIARAZIONE DI CONFORMITA' DELL'IMPIANTO A REGOLA D'ARTE

Art.6, legge 28 ottobre 2005 n. 148

Il sottoscritto _____

Titolare o legale rappresentante o responsabile tecnico abilitato dell'impresa (ragione sociale) _____

Operante nel settore _____ con sede in Via _____
n° _____ Castello/Comune _____ CAP _____ (prov. _____)

Tel. _____ Codice Operatore _____, iscritta:

- nel registro delle imprese della Camera di Commercio di _____ al
n. _____esecutrice dell'impianto (descrizione schematica):

_____inteso come: nuovo impianto; trasformazione; ampliamento; manutenzione straordinaria; Altro _____Commissionato da: _____, installato nell'edificio o spazio aperto ubicato nel castello
di _____ che è contraddistinto al catasto al foglio/particella _____
in Via _____ n° _____ utilizzato da -----codice utente-----codice presa -----
di proprietà di (nome, cognome, ragione sociale, indirizzo) _____In edificio adibito ad uso: industriale; civile; commerciale; altri usi**DICHIARA**

- Sotto la propria responsabilità, che l'impianto è stato realizzato in modo conforme alla regola d'arte, secondo quanto previsto dall'art. 5 della legge n. 148/2005, tenuto conto delle condizioni di esercizio e degli usi a cui è destinato l'edificio, avendo in particolare:

- rispettato il progetto (ove previsto dalla normativa vigente);
- installato componenti e materiali secondo le norme tecniche di sicurezza dell'Ente Italiano di Unificazione (UNI) e del Comitato Elettrotecnico Italiano (CEI) o in base ad altre norme tecniche di sicurezza emanate da Enti preposti e riconosciuti in altri paesi della Comunità Europea nonché nel rispetto di quanto previsto dalla legislazione tecnica vigente in materia;
- controllato l'impianto ai fini della sicurezza e della funzionalità con esito positivo, avendo eseguito le verifiche richieste dalle norme e dalle disposizioni di legge.

Allegati obbligatori:

- Riferimenti a dichiarazioni di conformità precedenti, già esistenti
- Certificato di riconoscimento dei requisiti tecnico-professionali con indicato l'ambito di applicazione in cui l'impresa può operare

DECLINA

Ogni responsabilità per sinistri a persone o cose derivanti da manomissione dell'impianto da parte di terzi ovvero da carenza di manutenzione o riparazione.

Il DICHIARANTE (timbro e firma)

AVVERTENZE PER IL COMMITTENTE: responsabilità del committente o del proprietario

Il sottoscritto _____, committente dei lavori dichiara di aver ricevuto
n.3 copie della presente._____
(Firma del committente)

SCHEDA 3

COMPILATA DA :

 INSTALLATORE MANUTENTORE**A) PROVA DI TENUTA DELL'IMPIANTO ALLA PRESSIONE DI RETE COME DA APPENDICE B/B2**

Si allega rapporto di prova di tenuta

B) ANALISI E RENDIMENTO DI COMBUSTIONE (APPENDICE E ,ART. 3)

APPARECCHIORENDIMENTOCO.....ppm

APPARECCHIO RENDIMENTOCO.....ppm

Nota.....

C) CONTROLLO EVACUAZIONE PRODOTTI DELLA COMBUSTIONE CON RIFERIMENTO A QUANTO PREVISTO IN MERITO NELL'APPENDICE E

C1) Risultati delle prove di tiraggio per apparecchi di tipo B :

APPARECCHIODEPRESSIONE A REGIME.....Pa

APPARECCHIODEPRESSIONE A REGIME.....Pa

C2) controllo evacuazione prodotti della combustione su apparecchi tipo C

APPARECCHIO regolareAPPARECCHIO regolare

Nota.....

Visto l'esito positivo delle prove e controlli di cui sopra e accertato il regolare funzionamento degli apparecchi e dei relativi dispositivi di sicurezza l'impianto può essere messo in esercizio nel rispetto dei disposti legislativi e tecnici vigenti.

NOTE

.....

.....
TIMBRO, FIRMA E QUALIFICA DEL COMPILATORE

.....
.....

LUOGO E DATA DI COMPILAZIONE.....

Scheda componente il libretto d'impianto da conservare a cura dell'utente unitamente agli allegati.

Allegato: rapporto di prova di tenuta

LIBRETTO DI IMPIANTO: RAPPORTO DI MANUTENZIONE E CONTROLLO APPENDICE A

SCHEMA 4 Portata termica < 35 kw

Rapporto di manutenzione e controllo dell'impianto installato nell'immobile sito in

Vian.....pianointerno

di proprietà di (nome cognome o ragione sociale e indirizzo)

Utente (nome cognome o ragione sociale)

1. Esame documentazione esistente

relazione tecnica DR. N. 30/1983 o N. 46/1984 Prima manutenzione funzionale manutenzione precedente manutenzione straordinaria; libretto d'uso e manutenzione degli apparecchi;

oppure:

progetto dichiarazione di conformità messa in esercizio manutenzione precedente manutenzione straordinaria; libretto d'uso e manutenzione degli apparecchi

note

.....
.....

Dati di targa dell'apparecchio

Caldaia : tipo B atmosferica tipo C Stagna Tiraggio: Naturale Forzato

Costruttore: Modello

Numero di matricola:anno: portata termica (Kw)

Data di installazione

2. Esame visivo del locale di installazione della caldaia

Idoneità del locale di installazione SI NO ES

Conformità delle aperture di ventilazione/aerazione SI NO NC

Aperture di ventilazione/aerazione libere da ostruzioni SI NO NC

3. Esame visivo dei canali da fumo

Pendenza corretta SI NO NC

Sezioni corrette SI NO NC

Curve corrette SI NO NC

Lunghezza corretta SI NO NC

Tube di materiale adeguato e in buono stato di conservazione SI NO NC

4. Controllo evacuazione dei prodotti della combustione

- Scarico in camino singolo o canna collettiva ramificata SI NO NC
- Scarico diretto all'esterno (a parete) SI NO NC
- Apparecchi a tiraggio naturale assenza di reflussi dei fumi nel locale SI NO NC
- Apparecchi a tiraggio forzato assenza di perdite dai condotti di scarico SI NO NC

5. Operazione di manutenzione e controllo dell'apparecchio

- a. pulizia dello scambiatore lato fumi SI NO NC
- b. pulizia bruciatore principale e del bruciatore pilota se esistente SI NO NC
- c. verifica visiva del dispositivo rompi – tiraggio, se esistente SI NO NC
- d. accensione e funzionamento regolari SI NO NC
- e. dispositivi di regolazione e di comando dell'apparecchio funzionanti regolarmente SI NO NC
- f. dispositivi di protezione, controllo e sicurezza funzionanti regolarmente SI NO NC
- g. assenza di perdite d'acqua e ossidazioni dai/sui raccordi SI NO NC
- h. vaso di espansione carico SI NO NC

6. Analisi e rendimento della combustione, misura del tiraggio

valori rilevati del CO..... del rendimento

per apparecchi tipo B tiraggiohPa

(allegata stampa dei valori rilevati)

7.Apparecchi di cottura Costruttore: Modello

Numero di matricola:Anno: portata termica (Kw)

- a. idoneità del locale di installazione SI NO NC
- b. idoneità del collegamento dell'apparecchio alla rete SI NO NC
- c. regolare funzionamento del dispositivo di sicurezza contro lo spegnimento accidentale della fiamma SI NO NC
- d. conformità delle aperture di ventilazione/aerazione SI NO NC
- e. aperture di ventilazione/aerazione libere da ostruzioni SI NO NC

8.Prova di tenuta dell'impianto alla pressione di rete (Art.11 comma 2 e APPENDICE B/B3)

Effettuata non effettuata

Allegato rapporto di prova di tenuta

9.Adeguamenti minimi di cui alla prima manutenzione funzionale (art. 15)

Realizzati SI NO

Da realizzare entro

OSSERVAZIONI

.....
.....

RACCOMANDAZIONI

.....
.....
.....

PRESCRIZIONI

.....
.....
.....

In mancanza di prescrizioni esplicite, il tecnico manutentore dichiara che l'impianto e gli apparecchi possono essere mantenuti in servizio ed usati normalmente senza compromettere la sicurezza delle persone e dei beni. Il tecnico manutentore declina altresì ogni responsabilità per sinistri a persone o cose derivanti da manomissione dell'impianto o degli apparecchi da parte di terzi, ovvero da carenza di manutenzione successiva.

**Timbro qualifica e firma del tecnico manutentore
proprietario/utente**

Firma del

.....

Data.....

Avvertenze per il tecnico manutentore e per il proprietario/utente

1. Per NC si intende "Non Controllabile" nel senso che per il singolo aspetto non è possibile effettuare tutti i necessari riscontri diretti senza ricorrere ad attrezzature speciali (ad esempio per verificare l'assenza di ostruzioni in un camino non rettilineo), tuttavia le parti controllabili sono in regola e non si ha alcuna indicazione di anomalia nelle parti non controllabili.
2. Nel caso di installazione all'esterno al punto 2 deve essere barrata solo la scritta ES
3. Nello spazio OSSERVAZIONI deve essere indicata dal tecnico la causa di ogni dato negativo riscontrato e gli eventuali interventi manutentivi effettuati per risolvere il problema.
4. Nello spazio RACCOMANDAZIONI devono essere fornite dal tecnico manutentore le raccomandazioni ritenute opportune in merito ad eventuali carenze rilevanti riscontrate e non eliminate, tali da compromettere le prestazioni dell'impianto, ma non la sicurezza delle persone e dei beni .
5. nello spazio PRESCRIZIONI il tecnico manutentore , avendo riscontrato e non eliminato carenze tali da compromettere la sicurezza di funzionamento , dopo aver messo fuori servizio l'apparecchio o l'impianto interno e diffidato l'occupante dal loro utilizzo, indica le operazioni necessarie per il ripristino delle condizioni di sicurezza.

Note:

1-questo rapporto deve fare parte del libretto d'impianto ed essere conservato a cura dell'utente ;

2- nel caso di ulteriori apparecchi vanno compilate schede aggiuntive.

Allegati rapporto di prova di tenuta, analisi e rendimento della combustione, misura del tiraggio.

LIBRETTO DI IMPIANTO:RAPPORTO DI MANUTENZIONE E CONTROLLO -APPENDICE A
SCHEDA 5 Portata termica > 35 kw

Rapporto di manutenzione e controllo dell'impianto installato nell'immobile sito

in.....

Via.....n.....piano.....interno.....

di proprietà di (nome cognome o ragione sociale e indirizzo)

Utente (nome cognome o ragione sociale).....

1. Esame documentazione esistente

- relazione tecnica DR. N. 30/1983 o N. 46/1984 Prima manutenzione funzionale.....
manutenzione precedente manutenzione straordinaria;
 libretto d'uso e manutenzione degli apparecchi;
oppure:
 progetto dichiarazione di conformità messa in esercizio manutenzione precedente
manutenzione straordinaria; libretto d'uso e manutenzione degli apparecchi

note

.....

A 1. Documentazione tecnica di centrale

Documentazione tecnica di centrale	Disponibile	
	SI	NO
a) Libretto uso manutenzione generatore di calore	<input type="radio"/>	<input type="radio"/>
b) Libretto immatricolazione, collaudo ecc. per caldaia a vapore, o ad acqua surriscaldata	<input type="radio"/>	<input type="radio"/>
c) Libretto uso manutenzione bruciatore	<input type="radio"/>	<input type="radio"/>
d) Schema elettrico bruciatore Schema elettrico caldaia	<input type="radio"/>	<input type="radio"/>
e) Schema elettrico e documentazione regolazioni	<input type="radio"/>	<input type="radio"/>
f) Schema elettrico generale centrale	<input type="radio"/>	<input type="radio"/>
g) Certificati dei dispositivi di sicurezza:	<input type="radio"/>	<input type="radio"/>
Dispositivo di comando e controllo	<input type="radio"/>	<input type="radio"/>
Valvola automatica sicurezza	<input type="radio"/>	<input type="radio"/>
Valvola automatica regolazione	<input type="radio"/>	<input type="radio"/>
Valvola automatica esterna	<input type="radio"/>	<input type="radio"/>
Termostato (pressostato) sicurezza	<input type="radio"/>	<input type="radio"/>
Termostato (pressostato)	<input type="radio"/>	<input type="radio"/>
-----	<input type="radio"/>	<input type="radio"/>
-----	<input type="radio"/>	<input type="radio"/>
Osservazioni Raccomandazioni Prescrizioni		

A 2. Controllo linea gas

Controllo linea gas	Situazione riscontrata			Intervento effettuato con esito positivo
	NO*	SI	NO	
a) Contatore accessibile	<input type="radio"/>	<input type="radio"/>	<input type="radio"/>	<input type="radio"/>
b) Linea accessibile	<input type="radio"/>	<input type="radio"/>	<input type="radio"/>	<input type="radio"/>
c) Rubinetto di intercettazione manuale esterno accessibile	<input type="radio"/>	<input type="radio"/>	<input type="radio"/>	<input type="radio"/>
d) Rampa conforme UNI EN 676	<input type="radio"/>	<input type="radio"/>	<input type="radio"/>	<input type="radio"/>
Osservazioni Raccomandazioni Prescrizioni				
* Non controllabile.				

A 3. Controllo linee elettriche

Controllo linee elettriche	Situazione riscontrata			Intervento effettuato con esito positivo
	NO*	SI	NO	
a) Interruttore generale sterno accessibile e funzionante	<input type="radio"/>	<input type="radio"/>	<input type="radio"/>	<input type="radio"/>
b) Linea elettrica principale	<input type="radio"/>	<input type="radio"/>	<input type="radio"/>	<input type="radio"/>
c) Linee elettriche impianto	<input type="radio"/>	<input type="radio"/>	<input type="radio"/>	<input type="radio"/>
d) Assenza di linee elettriche o apparecchi in aree pericolose	<input type="radio"/>	<input type="radio"/>	<input type="radio"/>	<input type="radio"/>
e) Pressacavi integri	<input type="radio"/>	<input type="radio"/>	<input type="radio"/>	<input type="radio"/>
Osservazioni Raccomandazioni Prescrizioni				
* Non controllabile				

A 4. Verifica del locale

Verifica del locale	Situazione riscontrata			Intervento effettuato con esito positivo
	NO*	SI	NO	
a) Dispositivo di autochiusura della porta efficiente, se previsto	<input type="radio"/>	<input type="radio"/>	<input type="radio"/>	<input type="radio"/>
b) Locale conforme alle prescrizioni vigenti	<input type="radio"/>	<input type="radio"/>	<input type="radio"/>	<input type="radio"/>
c) Spazi di rispetto a norma	<input type="radio"/>	<input type="radio"/>	<input type="radio"/>	<input type="radio"/>
d) Apertura aria soffitto e/o pavimento a norma	<input type="radio"/>	<input type="radio"/>	<input type="radio"/>	<input type="radio"/>
e) Illuminazione sufficiente	<input type="radio"/>	<input type="radio"/>	<input type="radio"/>	<input type="radio"/>
f) Ventilazione sufficiente	<input type="radio"/>	<input type="radio"/>	<input type="radio"/>	<input type="radio"/>
g) Assenza di materiali estranei	<input type="radio"/>	<input type="radio"/>	<input type="radio"/>	<input type="radio"/>
Osservazioni Raccomandazioni Prescrizioni				
* Non controllabile.				

A 5. Verifica intervento sicurezze generali

Verifica intervento sicurezze generali	Situazione riscontrata			Intervento effettuato con esito positivo
	NO*	SI	NO	
a) Chiudendo il rubinetto di intercettazione manuale esterna, tutti i bruciatori si spengono	<input type="radio"/>	<input type="radio"/>	<input type="radio"/>	<input type="radio"/>
b) Eventuali elettrovalvole esterne, comandate da sensori o altro, spengono i bruciatori	<input type="radio"/>	<input type="radio"/>	<input type="radio"/>	<input type="radio"/>
c) Aprendo l'interruttore generale esterno viene tolta tensione a tutti gli apparecchi di centrale	<input type="radio"/>	<input type="radio"/>	<input type="radio"/>	<input type="radio"/>
d) Richiudendo l'interruttore generale esterno la centrale si riavvia normalmente	<input type="radio"/>	<input type="radio"/>	<input type="radio"/>	<input type="radio"/>
Osservazioni Raccomandazioni Prescrizioni				
* Non controllabile.				

A 6. Controllo del generatore di calore N°
(Compilare una scheda per ogni generatore della centrale)

A 6.1. Generatore **Costruttore**

Modello Matr. Anno fabbricazione

Materiale Portata termica

Fluido termovettore

Pressione di esercizio (max.) Pa

Temperatura (max.) °C

Fasi del controllo del generatore	Situazione riscontrata			Intervento effettuato con esito positivo
	NO*	SI	NO	
a) Focolare pulito, senza tracce di nero fumo	<input type="radio"/>	<input type="radio"/>	<input type="radio"/>	<input type="radio"/>
b) Refrattari integri ed idonei (se esistenti)	<input type="radio"/>	<input type="radio"/>	<input type="radio"/>	<input type="radio"/>
c) Parti metalliche focolare, piastre e tubi integri	<input type="radio"/>	<input type="radio"/>	<input type="radio"/>	<input type="radio"/>
d) Tubolari se previsti puliti ed integri	<input type="radio"/>	<input type="radio"/>	<input type="radio"/>	<input type="radio"/>
e) Martellatura ed insolazioni integre	<input type="radio"/>	<input type="radio"/>	<input type="radio"/>	<input type="radio"/>
f) Esame visivo eventuali perdite del fluido termovettore	<input type="radio"/>	<input type="radio"/>	<input type="radio"/>	<input type="radio"/>
Osservazioni Raccomandazioni Prescrizioni				
* Non controllabile.				

A 6.2. Bruciatore tipo **Anno**

Costruttore

Pressione del gas Pa

Tipo di regolazione della potenza

Potenza del bruciatore da a

Fasi del controllo del bruciatore	Situazione riscontrata			Intervento effettuato con esito positivo
	NO*	SI	NO	

a) Bruciatore pulito ed integro	<input type="radio"/>	<input type="radio"/>	<input type="radio"/>	<input type="radio"/>
b) Organi meccanici in buono stato	<input type="radio"/>	<input type="radio"/>	<input type="radio"/>	<input type="radio"/>
c) Testa di combustione pulita ed integra	<input type="radio"/>	<input type="radio"/>	<input type="radio"/>	<input type="radio"/>
d) Circuito aria comburente pulito ed efficiente	<input type="radio"/>	<input type="radio"/>	<input type="radio"/>	<input type="radio"/>
e) Rampa gas in buono stato di conservazione	<input type="radio"/>	<input type="radio"/>	<input type="radio"/>	<input type="radio"/>
f) Guarnizioni di tenuta bruciatore/generatore integre	<input type="radio"/>	<input type="radio"/>	<input type="radio"/>	<input type="radio"/>
g) Penetrazione della testa di combustione conforme	<input type="radio"/>	<input type="radio"/>	<input type="radio"/>	<input type="radio"/>
Osservazioni Raccomandazioni Prescrizioni				
* Non controllabile.				

A 6.3. Camino in materiale

Sezione Altezza

Coibentato con Canale da fumo in

Diametro Lunghezza

Coibentato con

Controllo del camino	Situazione riscontrata			Intervento effettuato con esito positivo
	NO*	SI	NO	
a) Percorso del canale da fumo con pendenza e curve a norma	<input type="radio"/>	<input type="radio"/>	<input type="radio"/>	<input type="radio"/>
b) Innesto canale da fumo-camino a norma	<input type="radio"/>	<input type="radio"/>	<input type="radio"/>	<input type="radio"/>
c) Assenza di segni evidenti di condensa al canale da fumo	<input type="radio"/>	<input type="radio"/>	<input type="radio"/>	<input type="radio"/>
d) Il camino è integro e non presenta sintomi di disgregazione e/o collasso	<input type="radio"/>	<input type="radio"/>	<input type="radio"/>	<input type="radio"/>
e) Ogni caldaia scarica al suo camino senza interposizione di serranda	<input type="radio"/>	<input type="radio"/>	<input type="radio"/>	<input type="radio"/>
Osservazioni Raccomandazioni Prescrizioni				
* Non controllabile.				

A 6.4. Verifica dell'efficienza comando controllo e sicurezza

Verifiche	Situazione riscontrata			Intervento effettuato con esito positivo
	NO*	SI	NO	
a) Il rubinetto di intercettazione manuale del gas è efficiente	<input type="radio"/>	<input type="radio"/>	<input type="radio"/>	<input type="radio"/>
b) Il filtro del gas è pulito	<input type="radio"/>	<input type="radio"/>	<input type="radio"/>	<input type="radio"/>
c) La pressione a valle del regolatore è stabile e di valore idoneo	<input type="radio"/>	<input type="radio"/>	<input type="radio"/>	<input type="radio"/>
d) Il pressostato di massima del gas (quando esiste) interviene correttamente	<input type="radio"/>	<input type="radio"/>	<input type="radio"/>	<input type="radio"/>
e) Il pressostato di minima del gas interviene correttamente	<input type="radio"/>	<input type="radio"/>	<input type="radio"/>	<input type="radio"/>
f) Il pressostato dell'aria interviene correttamente	<input type="radio"/>	<input type="radio"/>	<input type="radio"/>	<input type="radio"/>
g) Il dispositivo controllo tenuta interna delle valvole è efficiente	<input type="radio"/>	<input type="radio"/>	<input type="radio"/>	<input type="radio"/>
h) Le valvole della rampa gas sono a tenuta	<input type="radio"/>	<input type="radio"/>	<input type="radio"/>	<input type="radio"/>
i) Impedendo l'alimentazione della fiamma all'accensione, va in blocco	<input type="radio"/>	<input type="radio"/>	<input type="radio"/>	<input type="radio"/>
l) Il programmatore di comando controllo è di tipo approvato	<input type="radio"/>	<input type="radio"/>	<input type="radio"/>	<input type="radio"/>
m) Il programmatore chiude le valvole dopo il tempo di sicurezza regolamentare	<input type="radio"/>	<input type="radio"/>	<input type="radio"/>	<input type="radio"/>
n) Il dispositivo controllo arco, se esiste, interviene correttamente	<input type="radio"/>	<input type="radio"/>	<input type="radio"/>	<input type="radio"/>
o) Il dispositivo di controllo fiamma interviene efficacemente	<input type="radio"/>	<input type="radio"/>	<input type="radio"/>	<input type="radio"/>
p) L'autoverifica della cellula UV (quando esiste) all'avviamento funziona correttamente	<input type="radio"/>	<input type="radio"/>	<input type="radio"/>	<input type="radio"/>
q) Il dispositivo di correlazione aria/gas è efficiente	<input type="radio"/>	<input type="radio"/>	<input type="radio"/>	<input type="radio"/>
r) Le linee elettriche di comando e sicurezza agenti sul bruciatore sono distinte	<input type="radio"/>	<input type="radio"/>	<input type="radio"/>	<input type="radio"/>
s) Il pressostato e/o termostato di minima del generatore interviene correttamente	<input type="radio"/>	<input type="radio"/>	<input type="radio"/>	<input type="radio"/>
t) Il pressostato e/o termostato di massima del generatore interviene correttamente	<input type="radio"/>	<input type="radio"/>	<input type="radio"/>	<input type="radio"/>
u) Il dispositivo di controllo del livello dell'acqua (se esiste) è efficiente	<input type="radio"/>	<input type="radio"/>	<input type="radio"/>	<input type="radio"/>
Osservazioni Raccomandazioni Prescrizioni				
* Non controllabile.				

2- Analisi e rendimento della combustione, misura del tiraggio

valori rilevati del CO..... del rendimento

per apparecchi tipo B tiraggiohPa

(allegato rapporto di prova)

3. Apparecchi di cottura (uso domestico) Costruttore: Modello

.....

Numero di matricola:Anno: portata termica (Kw)

.....

f. idoneità del locale di installazione SI NO NC

g. idoneità del collegamento dell'apparecchio alla rete SI NO NC

h. regolare funzionamento del dispositivo di sicurezza
contro lo spegnimento accidentale della fiamma SI NO NC

i. conformità delle aperture di ventilazione/aerazione SI NO NC

j. aperture di ventilazione/aerazione libere da ostruzioni SI NO NC

4.Prova di tenuta dell'impianto alla pressione di rete (art. 11 comma 2 e APPENDICE B/B3)

Effettuata non effettuata

Allegato rapporto di prova

5.Adeguamenti minimi di cui alla prima manutenzione funzionale (art. 15)

Realizzati SI NO

Da realizzare entro

OSSERVAZIONI

.....
.....

RACCOMANDAZIONI

.....
.....

PRESCRIZIONI

.....
.....

In mancanza di prescrizioni esplicite, il tecnico manutentore dichiara che l'impianto e gli apparecchi possono essere mantenuti in servizio ed usati normalmente senza compromettere la sicurezza delle persone e dei beni. Il tecnico manutentore declina altresì ogni responsabilità per sinistri a persone o cose derivanti da manomissione dell'impianto o degli apparecchi da parte di terzi, ovvero da carenza di manutenzione successiva.

Timbro qualifica e firma del tecnico manutentore

**Firma del
proprietario/utente**

.....

.....

Data

Avvertenze per il tecnico manutentore e per il proprietario/utente

1. Per “Non Controllabile” (NC) si intende che per il singolo aspetto non è possibile effettuare tutti i necessari riscontri diretti senza ricorrere ad attrezzature speciali (ad esempio per verificare l’assenza di ostruzioni in un camino non rettilineo), tuttavia le parti controllabili sono in regola e non si ha alcuna indicazione di anomalia nelle parti non controllabili.
2. Nello spazio OSSERVAZIONI deve essere indicata dal tecnico la causa di ogni dato negativo riscontrato e gli eventuali interventi manutentivi effettuati per risolvere il problema.
3. Nello spazio RACCOMANDAZIONI devono essere fornite dal tecnico manutentore le raccomandazioni ritenute opportune in merito ad eventuali carenze rilevanti riscontrate e non eliminate, tali da compromettere le prestazioni dell’impianto, ma non la sicurezza delle persone, degli animali domestici e dei beni.
4. nello spazio PRESCRIZIONI il tecnico manutentore , avendo riscontrato e non eliminato carenze tali da compromettere la sicurezza di funzionamento , dopo aver messo fuori servizio l’apparecchio o l’impianto interno e diffidato l’occupante dal loro utilizzo, indica le operazioni necessarie per il ripristino delle condizioni di sicurezza.

Note:

1-questo rapporto deve fare parte del libretto d’impianto ed essere conservato a cura dell’utente ;

2- nel caso di ulteriori apparecchi vanno compilate schede aggiuntive.

Allegati: rapporto di prova di tenuta, analisi e rendimento della combustione, misura del tiraggio.

Sono state eseguite le operazioni di manutenzione e controllo comprese le prove e le misure funzionali (analisi di combustione, rendimento, tiraggio , prova di tenuta alla pressione di rete) come indicato nella scheda 4 (o 5) dell'Appendice A che si allega, compilata, al presente rapporto .

A) Non conformità da eliminare immediatamente in base all'art. 15 comma 3 :

.....
.....

Tali non conformità sono state eliminate .

B) Sono previsti i seguenti adeguamenti minimi nell'ambito dell'art. 15 comma 4.

.....
.....
.....
.....

da realizzarsi entro il.....

OSSERVAZIONI

.....
.....
.....

Timbro qualifica e firma del tecnico manutentore

**Firma del
proprietario/utente**

.....

.....

Data.....

Nota: questo rapporto, unitamente agli allegati, deve fare parte del libretto d'impianto ed essere conservato a cura dell'utente; in copia va consegnato all'A.A.S.S.

Allegata scheda N....Rapporto di prova di tenuta, analisi e rendimento della combustione, misura del tiraggio.

LIBRETTO DI IMPIANTO: MODIFICHE – INTERVENTI DI MANUTENZIONE STRAORDINARIA o per EVENTI STRAORDINARI – AMPLIAMENTO APPENDICE A

COMPILATA DA :

INSTALLATORE MANUTENTORE

TIPO DI INTERVENTO: DESCRIZIONE DETTAGLIATA E RIFERIMENTO AD EVENTUALE PROGETTO SE NECESSARIO

.....
.....
.....
.....
.....
.....

DATA DI EFFETTUAZIONE INTERVENTO

PROGETTO OBBLIGATORIO (art. 2 Sezione II)

- SI', PROGETTISTA
- NO

DICHIARAZIONE DI CONFORMITA'

- SI', DATA.....
- NON NECESSARIA

PROVA DI TENUTA CON GAS ALLA PRESSIONE DI RETE (Appendice B/B3)

ESITOAll. rapporto di prova.....

Timbro qualifica e firma del tecnico manutentore/installatore

**Firma del
proprietario/utente**

.....

.....

Data.....

Nota : scheda componente il libretto d'impianto da conservare a cura dell'utente unitamente agli allegati. Copia del progetto e della dichiarazione di conformità, quando richiesti, andranno depositati presso l'A.A.S.S.

Allegato rapporto di prova di tenuta

La strumentazione utilizzata per le prove di tenuta sulle tubazioni e sugli apparecchi, deve avere le seguenti caratteristiche minime:

Grandezza di misura	Portata	Pressione
Lettura minima nominale	0,1 dm ³ /h	10 Pa (1 mmH ₂ O)
Precisione	$\pm 0,1 \text{ dm}^3/\text{h} \pm 5\%$ valore misurato	$\pm 10 \text{ Pa}$ o $\pm 3\%$ valore misurato
Risoluzione	0,1 dm ³ /h	10 Pa (1 mmH ₂ O)

Gli esiti delle verifiche devono essere documentati da un rapporto di prova, contenente anche la stampa dei valori rilevati, che deve essere rilasciato al proprietario o, se diverso da questi, all'utente.

B1 PROVA DI TENUTA DELL'IMPIANTO GAS CON ARIA O GAS INERTE

La prova va effettuata prima della messa in servizio dell'impianto gas, prima di collegarlo al contatore e prima che siano allacciati gli apparecchi ed in tutti i casi previsti dalla vigente normativa; tale prova deve precedere la copertura della tubazione qualora qualche parte della linea di alimentazione gas non sia a vista.

Deve essere effettuata seguendo la seguente procedura:

1. si tappano provvisoriamente tutti i raccordi di alimentazione degli apparecchi ed il collegamento al contatore e si chiudono i relativi rubinetti;
2. si installa sul collegamento gas di un apparecchio un raccordo a T; su una derivazione si installa il collegamento per l'immissione del gas inerte, sull'altro la presa di misura della strumentazione;
3. si immette nell'impianto aria o altro gas inerte, fino a che sia raggiunta una pressione di almeno 100 mbar ed in ogni caso almeno 1,5 volte la pressione di esercizio;
4. dopo il tempo necessario per stabilizzare la pressione (tempo in ogni caso mai inferiore a 15 minuti primi), si effettua una prima misura della pressione con stampa del relativo valore;
5. trascorsi 15 minuti dalla prima misura, si effettua una seconda misura con relativa stampa della pressione e del Δp ;
6. in caso di $\Delta p < 0,1$ mbar tra due misure consecutive, la prova è da considerarsi positiva;
7. in caso di $\Delta p \geq 0,1$ mbar tra due misure consecutive la prova è da considerarsi negativa. Le perdite dovranno essere ricercate con l'ausilio di soluzione saponosa o di prodotto di analoghe caratteristiche e prestazioni ed eliminate; le parti difettose dovranno essere sostituite, le guarnizioni rifatte; dovrà essere nuovamente effettuata la prova di tenuta fino ad esito positivo; non è ammessa la riparazione con mastici o mediante cianfrinatura.

B2 PROVA DI TENUTA DELL'IMPIANTO GAS ALLA PRESSIONE DI RETE

Questa prova va effettuata sull'impianto nel caso di messa in esercizio (art. 8 sezione III).

La prova deve essere effettuata, con gli apparecchi collegati all'alimentazione del gas di rete, seguendo la seguente procedura:

1. si chiude il rubinetto del contatore a monte dell'impianto ;
2. si spengono tutti gli apparecchi alimentati a gas;
3. si chiudono i rubinetti di intercettazione di tutti gli apparecchi alimentati a gas; si installa un idoneo raccordo a T sull'adduzione gas di uno degli apparecchi, collegando ad una uscita del T lo stesso apparecchio ed all'altra la presa di pressione dello strumento di misura; oppure si utilizza una presa di pressione già disponibile sugli apparecchi;
4. si aprono tutti i rubinetti di intercettazione di tutti gli apparecchi alimentati a gas;
5. aprendo il contatore si immette nell'impianto il gas di rete a valle del contatore alla pressione di normale esercizio della rete;
6. si chiude il contatore del gas;
7. dopo il tempo necessario per stabilizzare la pressione (tempo in ogni caso mai inferiore a 15 minuti primi), si effettua una prima misura della pressione con relativa stampa del relativo valore;
8. trascorsi 15 minuti dalla prima misura, si effettua una seconda misura con relativa stampa della pressione e del Δp ;
9. in caso di $\Delta p < 0,1$ mbar tra due misure consecutive, la prova è da considerarsi positiva;
10. in caso di $\Delta p \geq 0,1$ mbar tra due misure consecutive la prova è da considerarsi negativa e, se la perdita è su uno o più apparecchi, questi devono essere immediatamente messi fuori servizio; se la perdita è sulla linea, l'impianto intero deve essere immediatamente messo fuori servizio. Le perdite dovranno essere ricercate con l'ausilio di soluzione saponosa o di prodotto di analoghe caratteristiche e prestazioni. Le parti difettose dovranno essere sostituite e le guarnizioni rifatte; non è ammessa la riparazione con mastici o mediante cianfrinatura. Eliminate le perdite occorre ripetere la prova di tenuta dell'impianto, fino a risultato positivo, a partire dal punto 1.

B3 VERIFICA E RIPRISTINO DELLA TENUTA PER IMPIANTI INTERNI IN ESERCIZIO

La verifica ed il ripristino, quando necessario, della tenuta degli impianti interni in esercizio devono avvenire secondo quanto disposto dalla Norma UNI 11137-1/2004, in particolare nei casi di :

- dubbi sulla tenuta dell'impianto (ad esempio persistente odore di gas in ambiente);
- sostituzione degli apparecchi;
- interventi di qualsiasi tipologia sulla linea di adduzione del gas;

e, in ogni caso, almeno ogni 10 anni dalla data dell'ultimo rapporto di tenuta.

Si precisa inoltre che:

- può essere manovrata esclusivamente la valvola di intercettazione posta a valle del contatore, essendo quella a monte inaccessibile per gli usi della fattispecie in quanto di proprietà dell' AASS e da questa sigillata;
- nei casi in cui gli impianti ripristinati debbano essere sottoposti a prova di tenuta secondo la Norma UNI 7129 si assumono come equivalenti le indicazioni contenute nell' Appendice B/B1 del presente Decreto;
- la prova di tenuta dovrà essere svolta, con le medesime modalità, anche per impianti aventi portata termica > di 35 kw.

Procedura di esecuzione della prova

Il metodo consiste nella misura diretta del tiraggio effettivo esistente tra la sezione di uscita dei prodotti di combustione a valle dell'interruttore di tiraggio, da un apparecchio tipo B a tiraggio naturale ed il locale di installazione dell'apparecchio medesimo.

La prova va effettuata con l'utilizzo di un deprimometro o analogo strumento che abbia le seguenti caratteristiche:

- consentire la stampa del Δp di tiraggio, della temperatura dei prodotti di combustione, del tenore di CO, CO₂ e possibilmente NO_x nei prodotti di combustione;
- consentire la stampa di data ed ora della misure effettuate;
- consentire la stampa del nome della Ditta che la esegue o del nome del tecnico esecutore.

La sonda di misura va inserita immediatamente a valle dell'interruttore di tiraggio, in corrispondenza di apposito foro nel condotto di evacuazione dei prodotti di combustione, ad una profondità coincidente o prossima al flusso mediano nel canale da fumo.

Il foro dev'essere posizionato ad una distanza dalla sezione di uscita dell'apparecchio, pari a due volte il diametro interno del condotto di evacuazione.

Se all'interno di questa distanza il condotto presenta una curva, il foro per la sonda dev'essere posizionato ad una distanza pari ad un diametro interno del condotto dalla fine della curva; qualora nel canale da fumo sia già presente un foro per la misura in opera del rendimento di combustione secondo la UNI 10389, può essere utilizzato lo stesso foro, anche per la misura del tiraggio.

Se il collegamento tra l'apparecchio ed il camino o canna fumaria, per l'assenza di tratti rettilinei idonei, non consente il rispetto delle distanze sopra indicate, la sonda dovrà essere inserita a discrezione dell'operatore e comunque in posizione prossima all'interruttore di tiraggio.

Al termine della misurazione del tiraggio, l'operatore deve chiudere stabilmente il foro in modo da garantire la tenuta del condotto di evacuazione dei prodotti di combustione durante il normale funzionamento dell'apparecchio.

Contestualmente alla misura del tiraggio dev'essere effettuata la misura della temperatura ambiente esterno e la portata termica effettiva di funzionamento al focolare.

Si deve verificare che essa sia compresa tra i valori di potenza termica nominale Q_n e, nel caso di apparecchio a portata termica variabile, di portata termica nominale ridotta Q_r , dichiarati dal costruttore.

Caratteristiche degli strumenti

Con riferimento agli strumenti di misura utilizzati, devono essere soddisfatte le seguenti prescrizioni generali:

- a) prima di dare inizio ad una misurazione, l'operatore deve accertarsi che lo strumento utilizzato sia nelle condizioni idonee previste dal fabbricante e riportate nelle istruzioni per l'uso;
- b) gli strumenti di misura devono essere gestiti, tarati e verificati periodicamente, in conformità alle istruzioni fornite dal fabbricante;
- c) l'operatore deve effettuare le misurazioni seguendo, per ciascuno strumento utilizzato, le istruzioni e le avvertenze riportate dal fabbricante sul libretto d'uso;

- d) durante la lettura accertarsi che non vi siano variazioni significative ed improvvise della grandezza misurata.

Inoltre devono risultare soddisfatte anche le seguenti prescrizioni:

- a) lo strumento per la misura della temperatura ambiente esterno deve avere un campo di misura da $-20\text{ }^{\circ}\text{C}$ a $+40\text{ }^{\circ}\text{C}$ ed una precisione, comprensiva dell'incertezza di lettura pari a $\pm 2\text{ }^{\circ}\text{C}$;

- b) Il campo di misura dello strumento utilizzato per la misura del tiraggio effettivo (deprimometro) deve comprendere i valori normalmente attesi da tale misura; ovvero :

Campo di misura minimo = da $+100\text{ Pa}$ a -100 Pa

Risoluzione 1 Pa

Precisione $\pm 3\text{ Pa}$

- c) Per valori di tiraggio attesi $\leq 10\text{ Pa}$, il deprimometro deve avere le caratteristiche seguenti

Campo di misura minimo = da $+10\text{ Pa}$ a -10 Pa

Risoluzione $0,1\text{ Pa}$

Precisione $\pm 0,3\text{ Pa}$

Verifica del corretto tiraggio

Al fine della verifica del corretto tiraggio di cui alla presente appendice si definisce che:

1. se il tiraggio effettivo misurato è inferiore a 1 Pa , non è sufficientemente garantita la corretta evacuazione dei prodotti della combustione;
2. se il tiraggio misurato è maggiore o uguale di 3 Pa , la condizione di funzionamento del sistema è abbastanza lontana dalla condizione critica di riflusso potenziale dei prodotti di combustione nel locale d'installazione dell'apparecchio in misura;
3. se il tiraggio effettivo misurato è maggiore di 1 Pa e minore di 3 Pa , è consigliata una verifica ulteriore, eventualmente anche con altre metodologie sperimentali o analitiche, ed un intervento per ricondurre il tiraggio ai valori opportuni.

Qualora l'operatore ritenga che una variazione dei parametri che influenzano la misurazione del tiraggio effettivo possa avvicinare la condizione di funzionamento del sistema alla condizione critica di potenziale riflusso dei prodotti di combustione nel locale d'installazione e, comunque, ogni qualvolta lo ritenga opportuno o anche solo precauzionalmente

consigliabile, la formulazione del giudizio sulla funzionalità del sistema si determina non solo sulla base della misurazione del tiraggio minimo ammesso, ma anche sui seguenti fattori aggiuntivi:

- a) concentrazione del CO nei prodotti di combustione;
- b) verifica della corretta quota di sbocco secondo la presente norma tecnica;
- c) presenza o meno di comignoli antivento conformi alla norma e/o di terminali di scarico appositamente realizzati per stemperare gli effetti dell'azione anomala dei venti, sia per

intensità che per direzione, la cui presenza periodica sia stata accertata nella zona d'installazione;

- d) presenza o meno a bordo dell'apparecchio di dispositivo di controllo dell'evacuazione dei prodotti di combustione installato all'origine o in conformità alle indicazioni dal costruttore medesimo;
- e) valutazione delle condizioni del tiraggio misurato in funzione delle condizioni climatiche più gravose nelle quali l'impianto può operare: per esempio nel caso di impianto che operi con temperature esterne minori di 20 °C, il valore del tiraggio effettivo misurato dev'essere diminuito di 1 Pa per ogni 20 ° C di temperatura in meno rispetto ai 20 °C. Si rammenta che, durante la misura della temperatura esterna, il termometro dev'essere posizionato in modo che la misura non sia perturbata da fattori estranei (raggi solari, fonti di calore etc);
- f) ripetizione della misura con funzionamento simultaneo di tutti gli apparecchi nel caso di canne collettive;
- g) ubicazione dell'apparecchio in ambiente abitato, oppure all'esterno, oppure in apposito vano tecnico ad accesso saltuario o controllato;
- h) destinazione d'uso, volume e grado di ventilazione naturale del locale d'installazione.

In attuazione dell'art. 11 della legge 25/10/2005 n. 148 vengono di seguito definiti i requisiti minimi dei professionisti di cui possono avvalersi gli Enti incaricati delle verifiche ispezioni e controlli:

1. L'Organismo, il personale direttivo e il personale incaricato di eseguire le operazioni di verifica, o il solo personale tecnico nel caso di singoli incaricati, non possono essere ne' il progettista, il fabbricante, il fornitore, l'installatore o il manutentore delle caldaie e degli apparecchi che controllano, né il mandatario di una di queste persone. Essi non possono intervenire né direttamente né in veste di mandatarî o intermediari nella progettazione, fabbricazione, commercializzazione o manutenzione di caldaie ed apparecchi per impianti di riscaldamento.

2. L'Organismo e/o il personale incaricato devono eseguire le operazioni di verifica con la massima integrità professionale e competenza tecnica e non devono essere condizionati da pressioni ed incentivi, soprattutto di ordine finanziario, che possano influenzare il giudizio o i risultati del controllo, in particolare se provenienti da persone o gruppi di persone interessati ai risultati delle verifiche.

3. L'Organismo e/o il personale incaricato deve disporre del personale e dei mezzi necessari per assolvere adeguatamente ai compiti tecnici ed amministrativi connessi con l'esecuzione delle verifiche; deve altresì avere a disposizione il materiale necessario per le verifiche straordinarie.

4 Il personale incaricato deve possedere i requisiti seguenti:

a. una soddisfacente formazione tecnica e professionale, in relazione all'installazione e alla manutenzione delle tipologie di impianti da sottoporre a verifica;

b. una buona conoscenza delle norme relative ai controlli da effettuare ed una pratica idonea di tali controlli;

c. la competenza richiesta per redigere gli attestati, i verbali e le relazioni che costituiscono la prova materiale dei controlli effettuati e perché tali atti siano completi ed idonei a supportare le eventuali sanzioni connesse che saranno erogate dagli Enti competenti.

5 E' comunque obbligatorio effettuare sul personale incaricato dei controlli una verifica delle capacità professionali ed operative con le modalità ed i tempi definiti dagli Enti competenti.

6 Deve essere garantita l'indipendenza del personale incaricato delle verifiche.

7 L'Organismo, o l'incaricato, deve sottoscrivere un'assicurazione di responsabilità civile, a meno che tale responsabilità non sia coperta dallo Stato in base alla legislazione vigente o si tratti di un Organismo pubblico.

8 Il personale dell'Organismo ed i tecnici incaricati sono vincolati al segreto professionale; durante lo svolgimento del proprio incarico assumono la qualifica di pubblico ufficiale.

La presente Appendice stabilisce le operazioni da effettuare sugli impianti, secondo le periodicità previste dalla vigente normativa, al fine di garantirne efficienza e condizioni di funzionamento in sicurezza, in accordo anche con le indicazioni e prescrizioni dei costruttori.

1. Manutenzione e controllo degli impianti con portata termica inferiore a 35kW

1.1 L'esecuzione della manutenzione e dei controlli periodici deve comprendere, come minimo, le seguenti operazioni :

- a)esame della documentazione esistente;
- b)esame visivo del locale d'installazione;
- c)esame visivo dei canali da fumo;
- d)controllo dell'evacuazione dei prodotti di combustione;
- e)operazioni manutenzione e controllo ;
- f) analisi e rendimento della combustione ;
- g) rapporto di controllo e manutenzione.

1.2 Esame della documentazione

1.2.1 Devono essere resi disponibili i documenti di seguito indicati:

- a) anagrafica e progetto dell'impianto (o relazione tecnica ex Decreto N°30/1983 o N° 46/1984);
- b) dichiarazione di conformità rilasciata dall'impresa installatrice (oppure libretto d'impianto per gli impianti di cui agli artt.li 14 e 15 Capo SECONDO);
- c) rapporto di messa in esercizio (per gli impianti installati dopo l'entrata in vigore della presente norma tecnica o per gli impianti di cui all'art. 14 del Capo SECONDO);
- d) ultimo rapporto di manutenzione e controllo;
- e) libretto d'uso e manutenzione degli apparecchi.

1.2.2 La mancanza dei documenti di cui sopra dev'essere menzionata in forma scritta nel rapporto di manutenzione e controllo.

1.3 Esame visivo del locale d'installazione

1.3.1 Dev'essere accertata l'idoneità del locale in relazione al tipo di apparecchio installato, secondo quanto prescritto dalla presente Norma tecnica .

1.3.2 Inoltre dev' essere accertato che le aperture di ventilazione e di aerazione del locale non siano state modificate rispetto a quanto previsto nel progetto o nelle relazioni tecniche DR n°30/ 1983 e n° 46/1984 ; e che siano libere da ostacoli che impediscano il libero afflusso dell'aria.

1.4 Esame visivo dei canali da fumo

1.4.1 In particolare dev'essere accertato che:

- a) il percorso e le sezioni dei tratti verticali e sub-orizzontali e le pendenze del canale da fumo siano corretti o comunque rispettino le indicazioni di installazione fornite dal costruttore dell'apparecchio;
- b) non esistano segni di deterioramento;

- c) non esistano dispositivi di intercettazione o regolazione (serrande o similari).

1.5 Controllo dell'evacuazione dei prodotti di combustione

1.5.1 In particolare dev' essere accertato che:

- a) non vi siano trafile di prodotti di combustione dai canali da fumo;
- b) l'apparecchio scarichi in camino singolo o in canna collettiva o direttamente all'esterno;
- c) per apparecchi tipo B che il tiraggio sia superiore a 3 Pa durante il funzionamento a regime dell'apparecchio ;
- d) per apparecchi tipo C che l'evacuazione fumi sia regolare.

1.6 Operazioni di manutenzione e controllo

1.6.1 Devono essere eseguite le operazioni di controllo e manutenzione secondo le modalità e periodicità previste dal costruttore nel libretto d'uso e manutenzione facente parte integrale dell'apparecchio. In assenza di tali indicazioni o in caso di accertata impossibilità di disporre del libretto d'uso e manutenzione (dopo aver consultato il costruttore), devono essere effettuate almeno le seguenti operazioni:

- a) pulizia dello scambiatore lato fumi;
- b) pulizia del bruciatore principale e del bruciatore pilota se esistente;
- c) verifica visiva del dispositivo rompi-tiraggio, se esistente;
- d) controllo della regolarità dell'accensione e del funzionamento;
- e) verifica del regolare funzionamento dei dispositivi di regolazione e di comando dell'apparecchio;
- f) verifica dell'efficienza dei dispositivi di protezione, controllo e sicurezza ;
- g) verifica visiva dell'assenza di perdite d'acqua e ossidazioni dai/sui raccordi;
- h) controllo visivo che lo scarico della valvola di sicurezza non sia ostruito;
- i) negli impianti con vaso di espansione chiuso: verifica che la pressione statica dell'impianto sia corretta.

1.7 Analisi e rendimento della combustione

Devono essere eseguite le operazioni di cui al successivo art.3

1.8 Rapporto di manutenzione e controllo

Il manutentore al termine delle operazioni descritte ai punti precedenti deve redigere il rapporto di manutenzione e controllo di cui alla Sezione IV del Capo PRIMO e all'appendice A scheda 4.

2 Manutenzione e controllo degli impianti con portata termica superiore a 35kW

2.1 L'esecuzione della manutenzione deve comprendere, come minimo, le seguenti operazioni :

- a) esame della documentazione esistente;
- b) esame visivo della linea di alimentazione del gas;
- c) esame visivo delle linee elettriche dell'impianto;

- d) esame visivo dei locali adibiti a centrale termica;
- e) esame visivo dello stato di conservazione del bruciatore;
- f) esame visivo dello stato di conservazione del generatore di calore;
- g) esame visivo del camino e dei condotti di evacuazione dei prodotti di combustione;
- h) controllo dell'efficienza dei dispositivi di comando, controllo, protezione e sicurezza;
- i) analisi e rendimento della combustione ;
- j) rapporto di manutenzione e controllo.

2.1 Esame della documentazione

2.1.1 Devono essere resi disponibili i documenti di seguito indicati la cui mancanza deve essere menzionata in forma scritta nel rapporto di manutenzione e controllo:

- a) anagrafica e progetto dell'impianto (o relazione tecnica ex Decreto N°30/1983 o N° 46/1984);
- b) dichiarazione di conformità rilasciata dall'impresa installatrice (oppure libretto d'impianto per gli impianti di cui agli artt.li 14 e 15 del Capo SECONDO);
- c) rapporto di messa in esercizio (per gli impianti installati dopo l'entrata in vigore della presente norma tecnica o per gli impianti di cui all'art. 14 del Capo SECONDO);
- d) ultimo rapporto di manutenzione e controllo;
- e) altre schede componenti il libretto di impianto;
- f) libretto d'uso e manutenzione dei generatori e della rampa gas.

2.2 Esame visivo della linea di alimentazione del gas

2.2.1 L'esame visivo deve comprendere almeno:

- a) Individuazione ed accesso al contatore del gas;
- b) Esame della linea interna, ove accessibile, dal contatore al rubinetto di intercettazione esterno al locale di installazione del generatore di calore;
- c) Esame della linea esterno-interno (locale di installazione del generatore di calore, dal rubinetto di intercettazione manuale esterno a quello della rampa gas);
- d) Esame della conformità alla normativa vigente della rampa gas.

2.2.2 La non rispondenza alle prescrizioni di sicurezza di parti della linea di alimentazione del gas, dev'essere menzionata per iscritto nel rapporto di controllo.

2.3 Esame visivo delle linee elettriche dell'impianto

2.3.1 L'esame visivo deve comprendere almeno:

- a) Individuazione ed accesso all'interruttore generale esterno al locale d'installazione del generatore;
- b) Ispezione della linea elettrica, (per quanto visibile)dall'interruttore esterno fino al quadro generale di centrale (ove presente) ed al bruciatore;
- c) Esame delle linee elettriche di collegamento dal quadro generale di centrale al quadro del bruciatore, alla rampa gas, al generatore di calore e agli altri componenti dell'impianto, con particolare riferimento a linee elettriche degli apparecchi di comando, controllo e protezione (ad esempio: termostati di regolazione e sicurezza);

- d) Controllo che linee e/o apparecchi elettrici non si trovino in aree pericolose ove potrebbe avvenire la concentrazione di gas in miscela esplosiva;
- e) Controllo che ogni linea elettrica sia collegata ad ogni generatore di calore mediante pressa-cavo o idoneo dispositivo di tenuta antistrappo.

2.4 Esame visivo dei locali d'installazione

2.4.1 L'esame visivo deve consentire di verificare che i locali ove sono installati i generatori di calore soddisfino i seguenti requisiti minimi di sicurezza:

- a) La porta di accesso dev'essere apribile verso l'esterno;
- b) Le dimensioni dei locali devono essere conformi al progetto ;
- c) Gli spazi di rispetto attorno agli apparecchi devono essere conformi alla presente norma ;
- d) Le aperture di ventilazione devono essere conformi al progetto e alla presente norma; in particolare devono essere situate a filo soffitto e, in ogni caso, posizionate e conformate in modo da rendere impossibile la formazione di sacche di gas con fuoriuscita impedita;
- e) L'assenza di materiali o ostacoli di qualsiasi genere che possano limitare, anche minimamente, il libero afflusso dell'aria dalle aperture di ingresso fino alle griglie (comprese) di aspirazione dei bruciatori;
- f) L'assenza di materiali estranei di qualsiasi tipo che possano costituire pericolo o intralcio, intasamento o di formazione di sporco sulle vie di accesso dell'aria al bruciatore e/o nel bruciatore stesso;
- g) Adeguata illuminazione dei locali per consentire tutte le operazioni previste nei locali stessi.

2.4.2 Nel caso di apparecchi installati in locali non adibiti a centrale termica (ad esempio forni per panetterie, grandi cucine), deve essere verificato il rispetto delle presenti norme ;

2.4.3 Tutte le anomalie riscontrate devono essere menzionate in forma scritta nel rapporto di manutenzione e controllo.

2.5 Esame visivo dello stato di conservazione del bruciatore

2.5.1 In particolare dev'essere controllato che:

- a) La targa sia integra e leggibile;
- b) Il bruciatore sia esente da incrostazioni, ossidazioni, bruciature o altre alterazioni che possano comprometterne l'efficienza e la buona conservazione;
- c) Gli organi di movimento meccanico siano integri, senza segni di usura e lubrificati secondo quanto previsto dal costruttore nel libretto d'uso e manutenzione;
- d) Gli organi soggetti a sollecitazioni termiche (come la testa di combustione) siano integri e senza segni di usura e/o deformazione;
- e) Il circuito dell'aria sia pulito e libero da qualsiasi impedimento al libero flusso del comburente;
- f) Tutti i dispositivi di regolazione siano in buono stato di conservazione;
- g) La guarnizione di tenuta del bruciatore sulla piastra di applicazione al generatore sia integra e non vi sia alcuna traccia di fughe di prodotti di combustione (ad esempio: bruciature sulla vernice circostante);

- h) La penetrazione della testa di combustione del bruciatore nel focolare sia in accordo con quanto prescritto dal costruttore del generatore da accoppiare;
- i) In assenza di precise indicazioni sull' articolo h), controllare che :
 - Non vi siano tracce di fusione o degradazione del refrattario nella zona di formazione della fiamma;
 - Non vi siano surriscaldamenti sulla testa di combustione del bruciatore;
 - Nei generatori di calore ad inversione di fiamma la testa di combustione penetri nel focolare in modo tale da consentire effettivamente l'inversione della fiamma nella camera di combustione.
 -

2.6 Esame visivo dello stato di conservazione del generatore di calore

2.6.1 In particolare dev'essere controllato quanto segue:

- a) Integrità della targa e leggibilità dei dati;
- b) Stato di pulizia del focolare e dei tubi di fumo
- c) Integrità e stato di conservazione di refrattari e materiali isolanti interni, specialmente nella zona di penetrazione del bruciatore, del portellone e di ogni altra superficie non bagnata del circuito dei prodotti della combustione;
- d) Stato di conservazione delle superfici metalliche (accessibili) interne al circuito dei prodotti della combustione, con particolare riguardo alle saldature;
- e) Integrità e stato di usura di eventuali turbolatori;
- f) Stato di conservazione ed integrità dei materiali isolanti della coibentazione delle superfici esterne del generatore di calore e del mantello che deve essere sempre correttamente montato.

2.7 Esame visivo del camino e dei condotti di evacuazione dei prodotti di combustione

2.7.1 Dev'essere effettuata l'ispezione dei condotti per i prodotti di combustione e del camino per accertarne l'integrità. A tal fine l'esame visivo deve accertare quanto segue:

- a) Il percorso dei canali da fumo , sia privo di brusche variazioni di sezione e/o direzione;
- b) La sezione del condotto di scarico dei prodotti di combustione, sia non minore della sezione del raccordo di uscita del generatore;
- c) I tratti sub-orizzontali dei canali da fumo non devono avere tratti orizzontali o in contropendenza;
- d) Il condotto dei prodotti di combustione sia di metallo, coibentato o di altro materiale idoneo;
- e) L'innesto dei canali da fumo nel camino deve avvenire con inclinazione verso l'alto e senza sporgere all'interno;
- f) Il camino, se di conglomerato cementizio, non presenti macchie dovute a condense,né segni di lesioni e/o fessurazioni da gelo;
- g) Non siano presenti eventuali depositi di fuliggine o altro materiale nei canali da fumo o alla base del camino.

2.8 Controllo dell'efficienza dei dispositivi di comando, controllo, protezione e sicurezza

2.8.1 Effettuati gli accertamenti preliminari sullo stato dei locali e degli impianti, presa visione della documentazione tecnica, l'impianto, se non già acceso, dev'essere avviato per verificare il corretto funzionamento di tutti gli organi di intercettazione, regolazione, controllo comando e sicurezza.

2.9 Controllo sulla linea di adduzione del gas

2.9.1 Con l'ausilio di idonea strumentazione devono essere effettuati sulla linea gas i seguenti controlli:

- a) Controllo dell'intercettazione manuale esterna: con il bruciatore a regime, chiudendo il rubinetto manuale esterno della linea di alimentazione gas, il bruciatore deve effettuare un arresto di regolazione o di sicurezza;
- b) Controllo delle eventuali elettrovalvole e di intercettazione esterna : dev'essere controllato che:
 - Le valvole siano di tipo approvato;
 - Le valvole siano normalmente chiuse;
 - Le valvole si aprano esclusivamente all'avvio del bruciatore e si chiudano con lo spegnimento dello stesso;
 - Il bruciatore effettui un arresto di regolazione o di sicurezza se le valvole sono diseccitate con il bruciatore acceso.
- c) Controllo del regolare funzionamento dell'eventuale rilevatore di gas;

2.10 Controllo delle apparecchiature elettriche

2.10.1 Devono essere effettuati almeno i seguenti controlli:

- a) Con il bruciatore in funzione, aprire l'interruttore generale esterno della centrale. Il bruciatore, immediatamente, deve effettuare un arresto di regolazione, così come devono fermarsi tutti i motori in centrale e spegnersi le luci;
- b) Richiudendo l'interruttore esterno, l'impianto di combustione deve riavviarsi automaticamente, ricominciando dall'inizio un nuovo ciclo di avviamento completo;
- c) Il bruciatore deve effettuare un arresto di regolazione e riavviarsi automaticamente anche azionando l'eventuale interruttore generale interno (quadro elettrico di centrale) e l'eventuale interruttore specifico del bruciatore.

2.11 Controllo delle rampe gas

2.11.1 Devono essere effettuati almeno i seguenti controlli:

- a) Chiudendo il rubinetto di intercettazione manuale sulla rampa gas, il bruciatore deve effettuare un arresto di regolazione o di sicurezza; riaprendo il rubinetto, se non è in blocco, il bruciatore deve iniziare un ciclo di avviamento completo;
- b) Con il rubinetto di intercettazione manuale chiuso, controllare che il filtro abbia l'elemento filtrante inserito correttamente e pulito;

- c) La pressione regolata del gas, letta a valle del regolatore, dev'essere stabile per tutto il ciclo di avviamento fino al raggiungimento della portata termica massima regolata. E' accettabile una diminuzione progressiva fino al 10% della pressione regolata, passando dalla portata termica minima alla massima, purché avvenga senza oscillazioni;
- d) La pressione di uscita del regolatore di pressione deve essere quella indicata dal costruttore del bruciatore o compresa nella banda di funzionamento ammessa dallo stesso;
- e) Abbassando la taratura del pressostato di massima / minima (se presente), il bruciatore deve effettuare un arresto di regolazione o di sicurezza. In caso si verifichi un arresto di regolazione, riportando il pressostato al valore di taratura, il bruciatore deve riavviarsi con un ciclo completo;
- f) Per bruciatori di portata termica superiore a 350kw, nella rampa gas dotata di dispositivo per la prevenzione delle fughe interne di gas, aprendo una presa di pressione tra le due valvole della rampa, durante la verifica di tenuta delle stesse, il dispositivo deve andare in blocco;
- g) Nella rampa avente due dispositivi di intercettazione in serie ma priva di qualsiasi dispositivo di controllo della loro tenuta, accertare che un manometro, collegato con lo spazio compreso tra le due chiusure:
 - A bruciatore spento rimanga in pressione (chiusura efficace a valle);
 - Scaricando la pressione fino a zero questa non tenda a risalire (chiusura efficace a monte).
 -

2.12 Controllo del bruciatore

2.12.1 In particolare dev'essere controllato che:

- a) Il programmatore di comando e controllo abbia il ciclo di avviamento ed i tempi di pre-ventilazione e sicurezza previsti dalla norma UNI EN 667;
- b) Le accensioni e le variazioni di portata termica erogata dal bruciatore avvengano senza ritardi, contraccolpi, pulsazioni;
- c) Interrompendo la presa d'aria al pressostato di consenso all' avviamento, il bruciatore:
 - Se spento, va in blocco all'avviamento senza aprire le valvole del gas;
 - Se acceso, si mette in blocco entro il tempo di sicurezza, oppure (solo per portata termica inferiore a 350 kW) effettua un arresto di regolazione
- d) In bruciatori muniti di controllo dell'arco elettrico di accensione, staccando l'alimentazione del trasformatore di accensione, il bruciatore vada in blocco all'avviamento senza aprire la valvola del gas;
- e) In bruciatori muniti di bruciatore pilota:
 - Impedendo l'apertura di una valvola automatica del gas sulla rampa pilota, il bruciatore vada in blocco all'avviamento dopo il primo tempo di sicurezza, senza aprire le valvole gas della prima rampa principale;
 - Impedendo l'apertura di una valvola automatica del gas della rampa principale, il bruciatore vada in blocco all' avviamento, dopo aver rilevato la fiamma pilota, allo scadere del secondo tempo di sicurezza.

- f) Oscurando la cellula oppure scollegando elettricamente l'elettrodo di ionizzazione o sistema equivalente, durante la fase di avviamento del bruciatore si verifichi un arresto di blocco;
- g) Innescando la cellula (se esiste) mediante simulazione di fiamma o sistema equivalente, durante il periodo di avviamento, prima dell'accensione dell'arco elettrico, il bruciatore effettua un arresto di blocco;
- h) Nei bruciatori a servizio continuo (senza almeno un arresto di regolazione nelle 24 ore), il dispositivo di sorveglianza di fiamma sia del tipo ad auto-verifica continua;
- i) I dispositivi di regolazione della portata d'aria e di gas siano efficienti e diano luogo ad escursioni di potenza, dal minimo al massimo, senza irregolarità;
- j) La presa d'aria del bruciatore non sia ostruita e sia protetta da griglia;
- k) Le linee elettriche di collegamento dei dispositivi di regolazione e di sicurezza (termostati, pressostati, etc) al bruciatore siano almeno due distinte, una per i dispositivi di regolazione e comando ed una per quelli di protezione e sicurezza (blocco).

2.13 Controllo sul generatore di calore

2.13.1 In particolare dev'essere controllato che:

- a) Le tarature dei pressostati e termostati di accensione, spegnimento, regolazione della potenza e sicurezza, siano in sequenza logica corretta;
- b) Abbassando il valore di intervento del termostato (o pressostato) di regolazione, il bruciatore funzionante si spenga e, ripristinando il valore precedente, il bruciatore si riavvii;
- c) Sconnettendo elettricamente il termostato (o pressostato) di sicurezza o un morsetto del medesimo, il bruciatore si arresta; la riaccensione deve avvenire mediante riarmo manuale ;
- d) Nel caso di generatori di aria calda, con apparecchio a regime, sconnettendo elettricamente il dispositivo di controllo del funzionamento del ventilatore principale (aria riscaldata), il bruciatore si arresti;

2.14 Controllo sull'impianto

2.14.1 In particolare dev'essere controllato che:

- a) L'accoppiamento generatore di calore – bruciatore sia eseguito nel rispetto della regola dell'arte e nel rispetto delle prescrizioni di montaggio fornite sia dal costruttore del bruciatore che dal costruttore del generatore di calore;
- b) Il montaggio del bruciatore e del gruppo valvole sia realizzato in modo che risulti agevole sia l'apertura degli sportelli eventuali del generatore di calore per le pulizie, sia l'accesso alla testa del bruciatore per le necessarie regolazioni e manutenzioni;
- c) L'apertura dei portelloni d'ispezione del generatore di calore o l'accesso alla testa del bruciatore per manutenzione possa avvenire senza necessità di sconnettere cavi o linee elettriche, in particolare quelle di collegamento tra il quadro elettrico del bruciatore, la rampa gas ed i termostati (o pressostati) del generatore di calore; qualora le connessioni dovessero avere caratteristiche di discontinuità, devono essere realizzate mediante spine prese multiple non intercambiabili;

- d) Sulle condotte di scarico dei prodotti di combustione non vi siano serrande di alcun genere, né regolabili manualmente, né motorizzate; in caso di generatore di calore con focolare in depressione con ventilazione di estrazione dei prodotti di combustione, l'eventuale serranda di regolazione sullo scarico dei prodotti di combustione sia stata bloccata nella posizione corrispondente alla minima depressione necessaria nel focolare (compatibilmente con un funzionamento corretto), quando il bruciatore funzioni alla potenza nominale.

2.15 Analisi e rendimento della combustione

Devono essere eseguite le operazioni di cui al successivo art.3

2.16 Rapporto di manutenzione e controllo

Il manutentore al termine delle operazioni descritte ai punti precedenti deve redigere il rapporto di manutenzione e controllo di cui alla Sezione IV del Capo PRIMO e all'appendice A scheda 5.

3 Analisi e rendimento della combustione

3.1 Al termine delle verifiche e dei controlli di cui agli artt. 1 e 2 della presente appendice devono essere effettuate l'analisi della combustione e la determinazione del rendimento con modalità ed esclusioni previste dalla norma UNI 10389 e con la periodicità stabilita alla Sezione IV del Capo PRIMO.

3.2. Il rendimento di combustione, rilevato nel corso dei controlli di cui alla presente Appendice, misurato alla massima potenza termica effettiva del focolare nelle condizioni di normale funzionamento, in particolare in conformità alla UNI 10389, deve risultare conforme alle seguenti tabelle:

TABELLA DEI RENDIMENTI MINIMI AMMISSIBILI potenza termica nominale < 35 kW

Generatori ad acqua calda

Potenza termica nominale massima, kw	Installati prima dell'entrata in vigore della presente normativa	Installati dopo l'entrata in vigore della presente normativa
Da 4,0 a 5,6	82	85
Da 5,7 a 17,7	83	86
Oltre 17,8 a 35	84	87

Generatori ad aria calda

Potenza termica nominale massima, kw	Installati prima dell'entrata in vigore della presente normativa	Installati dopo l'entrata in vigore della presente normativa
Da 4,0 a 5,6	78	81

Da 5,7 a 17,7	79	82
Oltre 17,8 a 35	80	83

TABELLA DEI RENDIMENTI MINIMI AMMISSIBILI potenza termica nominale > 35 kW

Generatori ad acqua calda

Potenza termica nominale massima , kw	Installati prima dell'entrata in vigore della presente normativa	Installati dopo l'entrata in vigore della presente normativa
Da 35,1 a 56,2	84	87
Da 56,3 a 177,8	85	88
Oltre 177,9	86	89

Generatori ad aria calda

Potenza termica nominale massima , kw	Installati prima dell'entrata in vigore della presente normativa	Installati dopo l'entrata in vigore della presente normativa
Da 35,1 a 56,2	80	83
Da 56,3 a 177,8	81	84
Oltre 177,9	82	85

3.3 Se il valore di rendimento minimo è inferiore a quelli previsti, l'esito del controllo della combustione deve considerarsi negativo e l'apparecchio deve essere ricondotto ai rendimenti minimi entro 180 giorni dal primo rilievo negativo effettuato.

3.4 Il tenore di CO misurato alla massima potenza termica effettiva del focolare nelle condizioni di normale funzionamento deve risultare non superiore a 500 ppm per generatori stagni e 300 ppm per generatori a camera aperta, in condizioni di fumi secchi e stechiometrici. Se non è possibile rientrare nei suddetti valori mediante l'intervento del manutentore l'esito del controllo della combustione deve considerarsi negativo e l'apparecchio non può essere mantenuto in servizio.

3.5 I risultati della prova di combustione e del rendimento devono essere riportati nel rapporto di manutenzione e controllo (APPENDICE A scheda 4 o 5).

CAPO I°

A - TERMINI, DEFINIZIONI E TOLLERANZE DIMENSIONALI

Ai fini delle presenti disposizioni si applicano i termini, le definizioni e le tolleranze dimensionali di seguito riportate:

- 1.1 Punto di consegna del gas**
Punto di consegna del combustibile gassoso individuato in corrispondenza del raccordo di uscita del gruppo di misurazione;
- 1.2 Impianto interno**
E' l'insieme delle tubazioni, dei raccordi, delle valvole per l'adduzione del gas e degli apparecchi di utilizzazione installati a valle del punto di consegna;
- 1.3 Impianto domestico o similare**
Insieme costituito dall'impianto interno comprendente gli apparecchi di portata termica non maggiore di 35 kW, i dispositivi per la ventilazione dei locali e quelli per lo scarico dei prodotti della combustione;
- 1.4 Condotte del gas**
Insieme di tubi, curve, raccordi ed accessori uniti fra loro per la distribuzione del gas;
- 1.5 Locale esterno**
Locale ubicato su spazio scoperto, anche in adiacenza all'edificio servito, purché strutturalmente separato e privo di pareti comuni. Sono considerati locali esterni anche quelli ubicati sulla copertura piana dell'edificio servito, purché privi di pareti comuni;
- 1.6 Locale fuori terra**
Locale il cui piano di calpestio è a quota non inferiore a quella del piano di riferimento (fig. A);

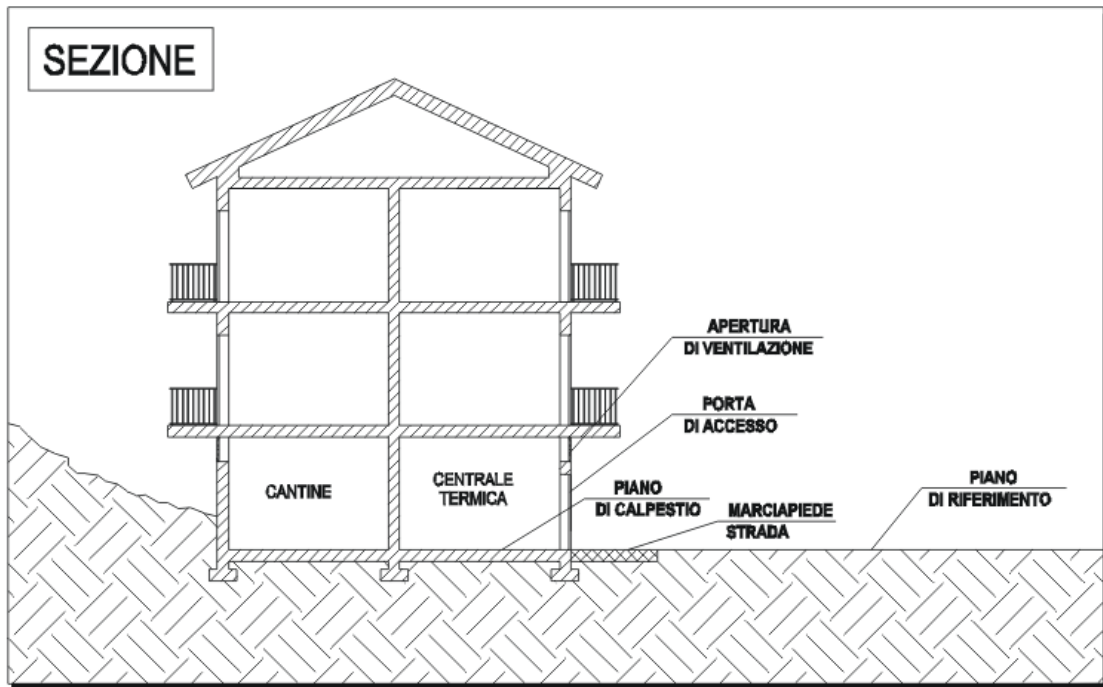


Fig. A

1.7 Locale interrato

Locale il cui intradosso del solaio di copertura è a quota media inferiore a + 0,6 m al di sopra del piano di riferimento (fig. B);

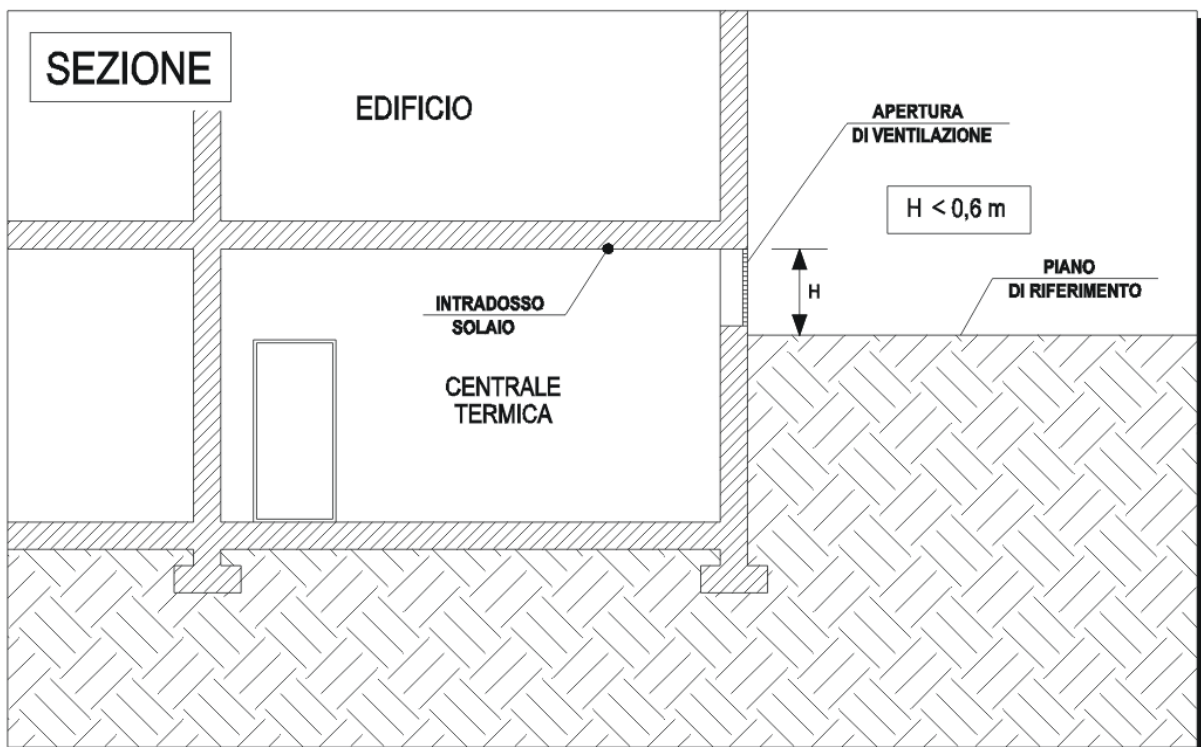


Fig. B

1.8 Locale seminterrato

Locale che non è definibile fuori terra né interrato oppure locale il cui intradosso del solaio di copertura è ad una quota media maggiore di + 0,6 m rispetto al piano di riferimento (fig. C);

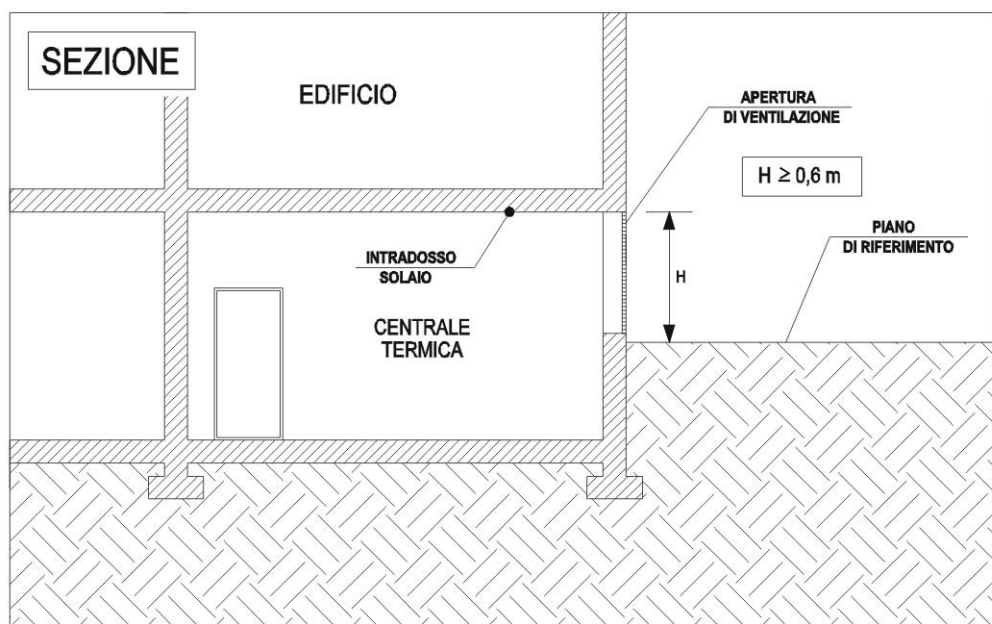


Fig. C

1.9 Piano di riferimento

Piano della strada pubblica o privata o dello spazio scoperto sul quale è attestata la parete nella quale sono realizzate le aperture di ventilazione;

1.10 Serranda tagliafuoco

Dispositivo di otturazione ad azionamento automatico destinato ad interrompere il flusso dell'aria nelle condotte aerotermiche ed a garantire la compartimentazione antincendio per un tempo prestabilito;

1.11 Intercapedine antincendi

Vano di distacco con funzione di ventilazione e/o scarico di prodotti della combustione di larghezza trasversale non inferiore a 0,60 m; con funzione di passaggio di persone di larghezza trasversale non inferiore a 0,90 m. Longitudinalmente è delimitata da muri perimetrali (con o senza aperture) appartenenti al fabbricato servito o da terrapieno e/o da muri di altro fabbricato, aventi pari resistenza al fuoco.

Ai soli scopi di ventilazione e scarico dei prodotti della combustione è inferiormente delimitata da un piano ubicato a quota non inferiore a 1 m dall'intradosso del solaio del locale stesso (fig. D).

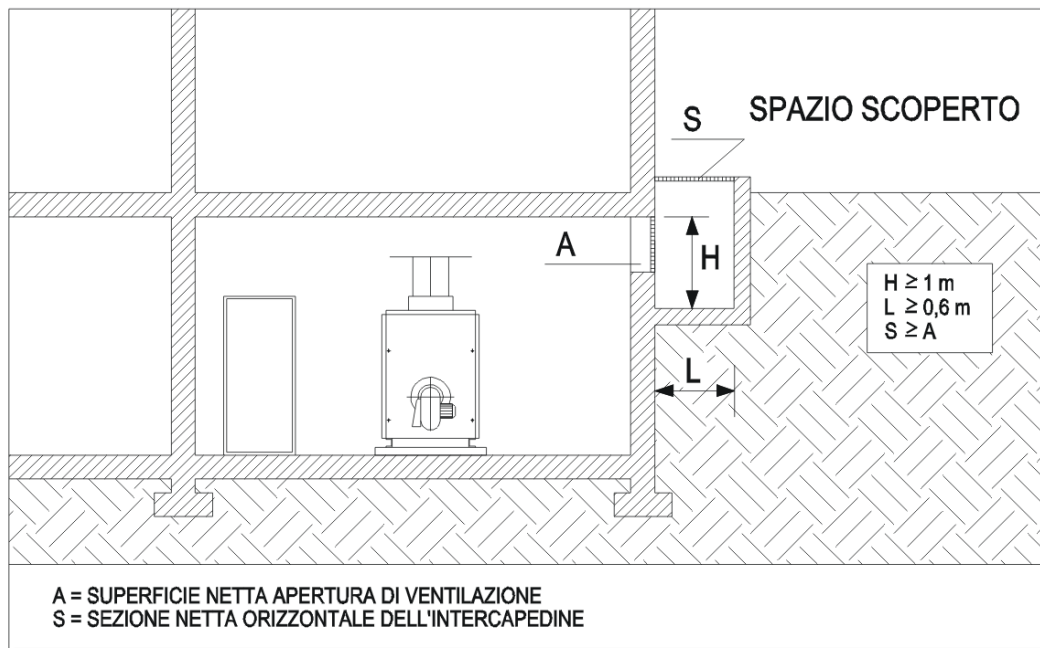


Fig. D

Per la funzione di passaggio di persone, la profondità dell'intercapedine deve essere tale da assicurare il passaggio nei locali serviti attraverso varchi aventi altezza libera di almeno 2 m.

Superiormente è delimitata da uno "spazio scoperto" (fig. E).



Fig. E

1.12

Reazione al fuoco

Grado di partecipazione di un materiale combustibile al fuoco al quale è sottoposto;

1.13

Resistenza al fuoco

Attitudine di un elemento di costruzione (componente o struttura) a conservare - secondo un programma termico prestabilito e per un tempo determinato - in tutto o in parte: la stabilità "R", la tenuta "E", l'isolamento termico "I", così definiti:

- stabilità: attitudine di un elemento da costruzione a conservare la resistenza meccanica sotto l'azione del fuoco;

- tenuta: attitudine di un elemento da costruzione a non lasciar passare né produrre - se sottoposto all'azione del fuoco su un lato - fiamme, vapori, o gas caldi sul lato non esposto;
- isolamento termico: attitudine di un elemento da costruzione a ridurre, entro un dato limite, la trasmissione del calore.

Pertanto:

- con il simbolo "REI" si identifica un elemento costruttivo che deve conservare, per un tempo determinato, la stabilità, la tenuta e l'isolamento termico;
- con il simbolo "RE" si identifica un elemento costruttivo che deve conservare, per un tempo determinato, la stabilità e la tenuta;
- con il simbolo "R" si identifica un elemento costruttivo che deve conservare, per un tempo determinato, la stabilità;

In relazione ai requisiti dimostrati gli elementi strutturali vengono classificati da un numero che esprime i minuti primi. Per la classificazione degli elementi non portanti il criterio "R" è automaticamente soddisfatto qualora siano soddisfatti i criteri "E" ed "I";

1.14 Spazio scoperto

Spazio a cielo libero o superiormente grigliato avente, anche se delimitato su tutti i lati, superficie minima in pianta (m^2) non inferiore a quella calcolata moltiplicando per tre l'altezza in metri della parete più bassa che lo delimita (Fig. F).

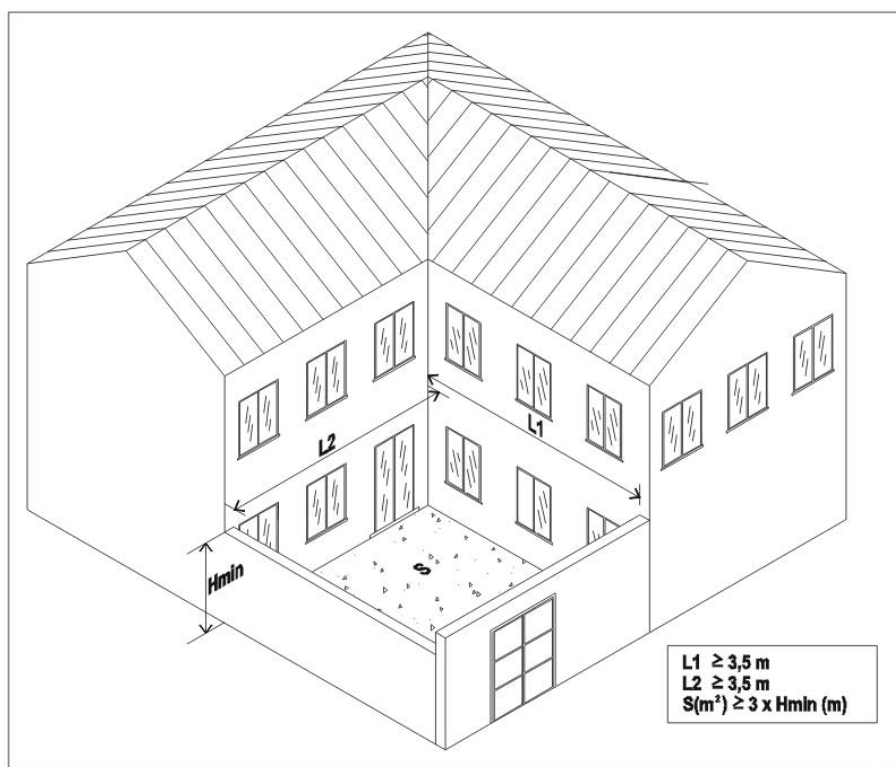


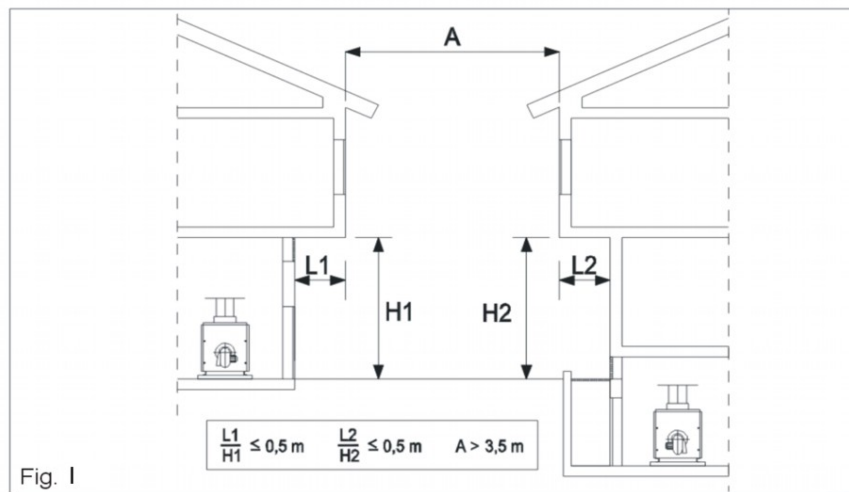
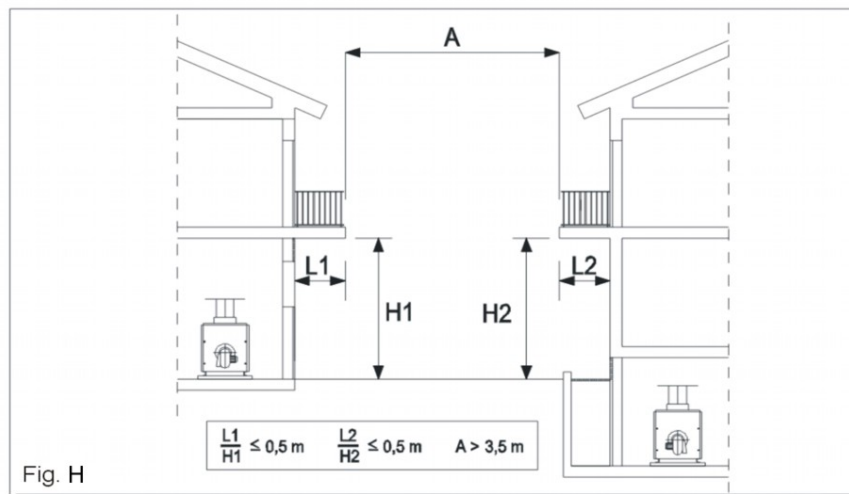
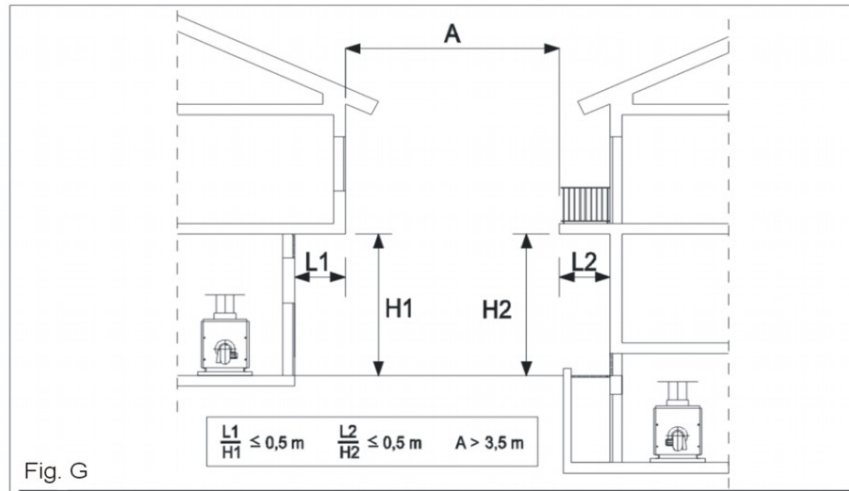
Fig. F

La distanza fra le strutture verticali che delimitano lo spazio scoperto deve essere non inferiore a 3,50 m.

Se le pareti delimitanti lo spazio a cielo libero o grigliato hanno strutture che aggettano o rientrano, detto spazio è considerato "scoperto" se sono rispettate le condizioni del precedente comma e se il rapporto fra la sporgenza (o rientranza) e la relativa altezza di impostazione è non superiore ad $\frac{1}{2}$.

La superficie minima libera deve risultare al netto delle superfici aggettanti.

La minima distanza di 3,50 m deve essere computata fra le pareti più vicine in caso di rientranze, fra parete e limite esterno della proiezione dell'aggetto in caso di sporgenza, fra i limiti esterni delle proiezioni di aggetti prospicienti (fig. G, H,I);



- 1.15 Combustibile gassoso**
 Qualsiasi aeriforme che, combinandosi con l'ossigeno dell'aria, produce una certa quantità di calore;
- 1.16 Densità di un gas relativa all'aria**
 Rapporto tra la massa di un volume di gas secco e la massa di un volume uguale di aria secca, nelle stesse condizioni di temperatura e di pressione;
- 1.17 Perdita di carico (Δp)**

Differenza fra le pressioni statiche misurate in due punti di un sistema percorso da un fluido. E' espressa in millibar (mbar);

1.18 Portata in volume (qv)

Volume di gas secco transitato o consumato nell'unità di tempo. E' espressa in metri cubi all'ora (m³/h) (15 °C - 1013 mbar);

1.19 Potere calorifico di un gas (H)

quantità di calore che si rende disponibile per effetto della combustione completa, a pressione costante, di 1 m³ di gas secco, quando i prodotti della combustione siano riportati alla temperatura iniziale del combustibile e del comburente. E' espresso in megajoule per metro cubo (MJ/m³) (0 °C - 1013 mbar);

1.20 Potere calorifico inferiore di un gas (Hi)

Potere calorifico del gas escluso il calore di condensazione del vapore d'acqua formatosi durante la combustione;

1.21 Potere calorifico superiore di un gas (HS)

Potere calorifico del gas compreso il calore di condensazione del vapore d'acqua formatosi durante la combustione;

1.22 Portata termica (Potenza termica del focolare)

Quantità di calore corrispondente al prodotto della portata di volume (o in massa) del gas per i corrispondenti poteri calorifici riferiti alle stesse condizioni di misura. E' espressa in kW;

1.23 Portata termica nominale

Massima portata termica di un generatore di calore, dichiarata dal costruttore. E' espressa in kW;

1.24 Potenza termica

Quantità di calore ceduta nell'unità di tempo, nel generatore di calore, al fluido termovettore. E' espressa in kW;

1.25 Potenza termica nominale

Massima potenza termica utile di un generatore di calore, garantita dal costruttore per regime di funzionamento continuo, espressa in kW;

1.26 Potenza termica utile

Quantità di calore trasferita nell'unità di tempo al fluido termovettore, per regime di funzionamento continuo, espresso in kW;

1.27 Potenza termica convenzionale

Potenza termica del focolare diminuita della potenza termica persa al camino, per regime di funzionamento continuo, espressa in kW;

1.28 Rendimento termico utile di un generatore di calore: rapporto tra la potenza termica utile e la potenza termica del focolare;

1.29 Rendimento di combustione o rendimento termico convenzionale di un generatore di calore: rapporto tra la potenza termica convenzionale e la potenza termica del focolare;

- 1.30** **Rendimento nominale di un generatore di calore:** massimo rendimento termico utile di un generatore di calore, garantito dal costruttore per regime di funzionamento continuo;
- 1.31** **Pressione di entrata o di alimentazione di un gas**
Pressione statica relativa misurata immediatamente a monte di un apparecchio o di un dispositivo, è espressa in millibar (mbar);
- 1.32** **Pressione massima di esercizio**
Pressione massima relativa al combustibile gassoso alla quale può essere esercito l'impianto interno;
- 1.33** **Aria per la combustione (aria comburente)**
Volume di aria richiesto per la corretta combustione di un gas, riferito alle condizioni normali di temperatura (0 °C) e di pressione (1.013 mbar);
- 1.34** **Eccesso d'aria**
Differenza in percento, tra la quantità di aria introdotta nella camera di combustione e l'aria stechiometrica necessaria al combustibile;
- 1.35** **Aria parassita**
Portata di aria che non partecipa alla combustione, aspirata attraverso l'interruttore di tiraggio nel canale da fumo;
- 1.36** **Apertura di ventilazione**
Apertura praticata sulla parete di un locale attraverso la quale avviene l'afflusso dell'aria comburente;
- 1.37** **Apertura di aerazione**
Apertura praticata sulla parete di un locale per garantire il ricambio dell'aria necessaria sia per lo smaltimento dei prodotti della combustione, sia per evitare miscele con un tenore pericoloso di gas non combustibili;
- 1.38** **Condotti di ventilazione**
Canalizzazioni atte a addurre negli ambienti l'aria comburente e l'aria necessaria per il ricambio dell'aria ambiente;
- 1.39** **Condotte aerotermiche**
Condotte per il trasporto di aria trattata e/o per la ripresa dell'aria degli ambienti serviti e/o dell'aria esterna da un generatore di aria calda;
- 1.40** **Prodotti della combustione, fumi**
Insieme dei prodotti della combustione di un gas e dell'aria in eccesso, riferiti alla temperatura di 0 °C ed alla pressione di 1.013 mbar;
- 1.41** **Apparecchio di utilizzazione del gas**
Apparecchio provvisto di uno o più bruciatori e dei relativi dispositivi di comando, controllo, regolazione e sicurezza, rispondenti alle Norme Tecniche di costruzione;
- 1.42** **Apparecchi a tiraggio naturale**

Apparecchi in cui l'evacuazione dei prodotti della combustione avviene per la depressione determinata dal diverso peso specifico dell'aria atmosferica e dei fumi, fra la sezione di ingresso dell'aria nell'apparecchio e la sezione di uscita dei prodotti della combustione, senza nessun ausilio meccanico di aspirazione installato all'interno o alla sommità del sistema di scarico;

1.43 Interruttore di tiraggio

Dispositivo, facente parte integrante dell'apparecchio e situato sul circuito di scarico dei prodotti della combustione, atto a diminuire l'influenza delle variazioni di tiraggio e ad evitare disturbi di controcorrente sul funzionamento del bruciatore e sulle caratteristiche della combustione;

1.44 Apparecchi a tiraggio forzato

Apparecchi in cui l'evacuazione dei prodotti della combustione viene attivata a mezzo di un ventilatore, facente parte integrante dell'apparecchio, posto a monte o a valle della camera di combustione;

1.45 Apparecchio Tipo "A"

Apparecchio non previsto per il collegamento a canna fumaria o a dispositivo di scarico dei prodotti della combustione all'esterno del locale in cui è installato. L'apparecchio preleva aria nel locale di installazione e scarica i prodotti di combustione all'interno dello stesso locale;

1.46 Apparecchio di Tipo "B"

Apparecchio previsto per il collegamento ad un camino/canna fumaria o a dispositivo di scarico dei prodotti della combustione all'esterno del locale in cui l'apparecchio è installato. L'apparecchio preleva aria comburente all'interno del locale di installazione e scarica i prodotti di combustione all'esterno del locale stesso;

1.47 Apparecchio di Tipo "C"

Apparecchio il cui circuito di combustione (prelievo aria comburente, camera di combustione, scambiatore di calore e scarico dei prodotti della combustione) è a tenuta rispetto al locale in cui l'apparecchio è installato. Il prelievo dell'aria comburente e lo scarico dei prodotti della combustione avvengono direttamente all'esterno del locale di installazione;

1.48 Apparecchi similari

Apparecchi dello stesso tipo, alimentati con lo stesso combustibile, con portata termica nominale uguale o che differisce di non oltre il 30 %, ed aventi le medesime condizioni di combustione e di evacuazione dei prodotti della combustione. Tali condizioni, in particolare, sono evidenziate dal prelievo o meno dell'aria comburente all'interno del locale di installazione, dalla presenza o meno del ventilatore nel circuito di combustione e dallo stato fisico/chimico/temperatura dei prodotti della combustione;

1.49 Generatore di aria calda a scambio diretto

Apparecchio destinato al riscaldamento dell'aria mediante produzione di calore in una camera di combustione con scambio termico attraverso pareti dello scambiatore, senza fluido intermediario, in cui il flusso dell'aria è mantenuto da uno o più ventilatori;

1.50 Modulo a tubo radiante

Apparecchio destinato al riscaldamento di ambienti mediante emissione di calore per irraggiamento, costituito da una unità monoblocco composta dal tubo o dal circuito radiante, dall'eventuale riflettore e relative staffe di supporto, dall'eventuale

scambiatore, dal bruciatore, dal ventilatore, dai dispositivi di sicurezza, dal pannello di programmazione e di controllo, dal programmatore e dagli accessori relativi;

1.51 Nastro radiante

Apparecchio destinato al riscaldamento di ambienti mediante emanazione di calore per irraggiamento, costituito da una unità termica e da un circuito di condotte radianti per la distribuzione del calore stesso;

1.52 Condotto di scarico fumi

Condotto di raccordo, fornito direttamente dal costruttore dell'apparecchio e facente parte integrante dello stesso, posto tra l'uscita dei fumi dell'apparecchio ed un camino, canna fumaria, condotto intubato o terminale di scarico. Può essere a vista o all'interno del condotto per l'adduzione dell'aria comburente anch'esso a vista;

1.53 Canale da fumo

Condotto di raccordo posto tra l'uscita dei fumi di un apparecchio ed il camino, canna fumaria o condotto intubato;

1.54 Collettore da fumo

Elemento di collegamento tra più apparecchi, collocati sullo stesso piano, atto a raccogliere e a trasportare i prodotti della combustione di due o più apparecchi dello stesso tipo e alimentati dallo stesso combustibile, mediante un canale/condotto verso un camino/condotto intubato;

1.55 Camino

Condotto verticale avente lo scopo di raccogliere ed espellere, a conveniente altezza dal suolo, i prodotti della combustione provenienti da un solo apparecchio o, nei casi consentiti, da più apparecchi sullo stesso piano;

1.56 Canna fumaria collettiva

Condotto fumi unico atto a raccogliere ed espellere i prodotti della combustione di più apparecchi collocati su diversi piani;

1.57 Canna fumaria collettiva combinata

Canna costituita da due condotti distinti, il primo dei quali serve a convogliare l'aria comburente agli apparecchi collocati su diversi piani ed il secondo a raccogliere ed espellere i prodotti della combustione degli stessi. I condotti possono essere coassiali, adiacenti oppure separati;

1.58 Condotto di compensazione

Apertura o condotto di collegamento tra il condotto aria e il condotto fumi in una canna combinata;

1.59 Canna fumaria collettiva ramificata

Condotto asservito a più apparecchi installati su più piani di un edificio, realizzato solitamente con elementi prefabbricati che, per giusta sovrapposizione e giunzione, determinano una serie di canne singole (secondari), ciascuna dell'altezza di un piano, e da un collettore (primario) nel quale defluiscono i prodotti della combustione provenienti dai secondari a mezzo di un elemento speciale che svolge la funzione di deviatore;

1.60 Apertura di compensazione

Apertura di una canna collettiva diretta verso l'ambiente esterno o collegata allo stesso tramite un condotto di sezione pari a quella dell'apertura stessa;

1.61 Comignolo (aspiratore statico)

Dispositivo posto alla sezione di sbocco dei fumi di un camino, canna fumaria, condotto intubato che deve permettere la dispersione dei prodotti della combustione nell'atmosfera;

1.62 Sistema multiplo

Insieme di più sistemi i cui condotti di aspirazione aria e/o evacuazione fumi sono alloggiati verticalmente nel medesimo vano/asola tecnica;

1.63 Caratteristiche strutturali di un sistema di scarico dei prodotti della combustione

Caratteristiche fisiche e costruttive di tutti i componenti del sistema. Ai fini della presente norma, per la valutazione delle condizioni delle stesse, si devono considerare: forma, superficie, sviluppo, dimensioni, altezza, integrità, natura dei materiali, quota di sbocco, sezione di sbocco;

1.64 Resistenza termica di parete

Resistenza al trasporto di calore attraverso la o le pareti di un canale da fumo, condotto di scarico, camino, canna fumaria, condotto intubato (nel caso di intubamento per resistenza termica si intende tale caratteristica globalmente considerata in funzione delle conducibilità degli strati di materiali utilizzati dalla parete interna verso la parete esterna);

1.65 Funzionamento a secco

Condizione in cui la temperatura della superficie della parete interna del canale da fumo, condotto di scarico fumi, camino, canna fumaria, condotto intubato, allo sbocco, nel funzionamento stazionario, è maggiore del punto di rugiada;

1.66 Funzionamento a umido

Condizione in cui la temperatura della superficie della parete interna del canale da fumo, condotto di scarico fumi, camino, canna fumaria, condotto intubato, allo sbocco, nel funzionamento stazionario è minore del punto di rugiada dei fumi, ma maggiore del loro punto di congelamento;

1.67 Diametro idraulico (diametro equivalente)

Diametro del cerchio avente lo stesso rapporto tra l'area e il perimetro della sezione considerata;

1.68 Sezioni idraulicamente equivalenti

Sezioni che hanno lo stesso diametro idraulico;

1.69 Parete interna

Parete del canale da fumo, condotto di scarico, camino, canna fumaria, condotto intubato a contatto con i fumi;

1.70 Tipo di sezione

Forma della sezione di un canale da fumo, condotto di scarico, camino, canna fumaria, condotto intubato;

- 1.71 Asola tecnica**
Vano a sviluppo prevalentemente verticale, senza soluzione di continuità strutturale ai piani, con perimetro chiuso rispetto gli ambienti interni, adibito al contenimento di servizi tecnici dell'edificio. Possono essere trasformate in asole tecniche anche le seguenti partizioni:
- **camini e canne fumarie dismessi/e;**
 - **partizioni interne dell'edificio** insieme degli elementi tecnici verticali del sistema edilizio aventi funzione di dividere ed articolare gli spazi interni del sistema edilizio stesso;
 - **chiusure verticali dell'edificio** insieme degli elementi tecnici verticali del sistema edilizio aventi funzione di separare gli spazi interni del sistema edilizio rispetto l'esterno;
- 1.72 Intubamento**
Operazione attraverso la quale, nell'ambito della ristrutturazione di un sistema di scarico dei prodotti della combustione, e mediante l'introduzione di uno o più appositi condotti, si realizza, da un'asola tecnica esistente, un sistema nuovo;
- 1.73 Condotto intubato**
Condotto adatto per ricevere pressione negativa o positiva rispetto l'ambiente esterno, composto da uno o più elementi a sviluppo prevalentemente verticale, specificatamente adatto a raccogliere ed espellere i prodotti della combustione, nonché a resistere nel tempo ai componenti degli stessi ed alle loro eventuali condense, inserito in un'asola tecnica dell'edificio;
- 1.74 Quota di sbocco**
Quota corrispondente alla sommità di un camino, canna fumaria, condotto intubato, indipendentemente dal comignolo;
- 1.75 Riflusso**
Fuoriuscita dei prodotti della combustione dall'apparecchio verso il locale di installazione;
- 1.76 Adeguamento di un sistema per l'evacuazione dei prodotti della combustione**
Insieme di operazioni finalizzate a conseguire o ripristinare la funzionalità ;
- 1.77 Altezza del tratto terminale**
Distanza verticale tra l'immissione dell'ultimo secondario nel primario e la sezione di sbocco dei fumi nel comignolo della canna collettiva ramificata;
- 1.78 Altezza efficace del camino**
Differenza di quota tra la sezione di ingresso dei fumi nel camino e la sezione di uscita. L'altezza efficace del camino viene anche definita altezza statica;
- 1.79 Cappa**
Struttura atta a convogliare, tramite i condotti di scarico fumi o i canali da fumo, i prodotti della combustione e i vapori di uno più apparecchi di cottura in un camino/canna fumaria/condotto intubato o direttamente in atmosfera;
- 1.80 Condensa**
Prodotto liquido che si forma quando la temperatura dei fumi in qualche punto del sistema di scarico dei prodotti della combustione risulta minore del punto di rugiada;

- 1.81 Edificio di nuova costruzione**
Edificio la cui richiesta di concessione/autorizzazione edilizia sia stata approvata, da parte dei Competenti Uffici, successivamente alla data di entrata in vigore delle presenti Norme;
- 1.82 Impianto termico**
Impianto tecnologico destinato alla climatizzazione degli ambienti con o senza produzione di acqua calda per usi igienici e sanitari o alla sola produzione centralizzata di acqua calda per gli stessi usi, comprendente i sistemi di produzione, distribuzione e utilizzazione del calore nonché gli organi di regolazione e di controllo; sono quindi compresi negli impianti termici gli impianti individuali di riscaldamento, mentre non sono considerati impianti termici apparecchi quali: stufe, caminetti, radiatori individuali, scaldacqua al servizio di una singola unità abitativa e, comunque, di potenza termica nominale inferiore a 20 kW;
- 1.83 Manutenzione ordinaria dell'impianto termico**
Operazioni specificamente previste nei libretti d'uso e manutenzione degli apparecchi e dei componenti finalizzate a garantirne la funzionalità e l'efficienza. Prestazioni che possono essere effettuate in luogo con strumenti ed attrezzature di corredo agli apparecchi e componenti stessi e che comportano l'impiego di attrezzature e di materiali di consumo d'uso corrente;
- 1.84 Manutenzione straordinaria dell'impianto termico**
Gli interventi atti a ricondurre il funzionamento dell'impianto a quello previsto dal progetto e/o dalla normativa vigente mediante il ricorso in tutto o in parte a mezzi, attrezzature, strumentazioni, riparazioni, ricambi di parti, ripristini, revisione o sostituzione di apparecchi o componenti dell'impianto termico;
- 1.85 Controlli**
Attività volta a definire il grado di funzionalità ed efficienza di un apparecchio o di un impianto eseguita sia ai fini dell'attuazione di procedimenti di manutenzione e riparazione, sia per accertare l'efficacia dei risultati conseguiti con i provvedimenti in questione;
- 1.86 Ristrutturazione di un impianto termico**
Gli interventi volti a trasformare l'impianto termico mediante un insieme di opere che comportino una modifica rilevante sia dei sistemi di produzione che di distribuzione e/o trasmissione del calore; rientrano in questa categoria anche la trasformazione di un impianto termico centralizzato in impianti termici individuali nonché la risistemazione impiantistica nelle singole unità immobiliari o parti di edificio in caso di installazione di un impianto termico individuale previo distacco dall'impianto termico centralizzato;
- 1.87 Ampliamento**
Modifica dell'impianto che si sostanzia in un aumento della lunghezza delle tubazioni gas di più del 10% oppure nell'allacciamento di ulteriori apparecchi utilizzatori;
- 1.88 Trasformazione**
Modifica dell'impianto che si sostanzia in modifica della tipologia del sistema di distribuzione di calore oppure sostituzione del generatore con altro non simile oppure modifica sostanziale del sistema di evacuazione dei fumi;
- 1.89 Efficienza**

Idoneità di un apparecchio e/o impianto a fornire le prestazioni previste sotto l'aspetto della sicurezza, dell'uso razionale dell'energia e del rispetto ambientale.

B - RIFERIMENTI NORMATIVI

L'applicazione delle disposizioni contenute nel presente Decreto deve essere anche riferita alle seguenti norme e ad eventuali loro successivi aggiornamenti :

- UNI 8863:** Tubi senza saldatura e saldati, di acciaio non legato, filettabili secondo UNI ISO 7/1.
- UNI 9034:** Condotte di distribuzione del gas con pressione massima di esercizio minore/uguale 5 bar. Materiali e sistemi di giunzione.
- UNI EN 10208-1:** Tubi di acciaio per condotte di fluidi combustibili. – Condizioni tecniche di fornitura. – Tubi della classe di prescrizione A.
- UNI EN 10208-2:** Tubi di acciaio per condotte di fluidi combustibili. – Condizioni tecniche di fornitura. – Tubi della classe di prescrizione B.
- UNI EN 1057:** Tubi rotondi di rame senza saldatura per acqua e gas nelle applicazioni sanitarie e di riscaldamento.
- UNI ISO 4437:** Tubi di polietilene (PE) per condotte interrate per distribuzione di gas combustibili.
- UNI ISO 7/1:** Filettatura di tubazioni per accoppiamento a tenuta su filetto.
- UNI ISO 50:** Tubazioni. – Manicotti di acciaio, filettati secondo UNI ISO 7/1.
- UNI ISO 4144:** Raccordi di acciaio inossidabile filettati secondo ISO 7/1
- UNI EN 10253-1:** Raccordi per tubazioni da saldare di testa.
- UNI EN 10242:** Raccordi di tubazione filettati di ghisa malleabile.
- UNI EN 1254-1a 5:** Rame e leghe di rame. – Raccorderia idraulica.
- UNI 11065:** Raccordi a pressare di rame e leghe di rame per acqua e gas combustibile.
- UNI 8849:** Raccordi di polietilene (PE50), saldabili per fusione mediante elementi riscaldanti, per condotte per convogliamento di gas combustibile.
- UNI 8850:** Raccordi di polietilene (PE50) saldabili per elettrofusione per condotte interrate per convogliamento di gas combustibili.
- UNI 9736:** Giunzioni di tubi e raccordi di PE in combinazione fra loro e giunzioni miste metallo-PE per gasdotti interrati.
- UNI EN 331:** Rubinetti a sfera ed a maschio conico con fondo chiuso, a comando manuale, per impianti a gas negli edifici.
- UNI 9734:** Dispositivi di intercettazione per condotte di gas. Valvole di acciaio con otturatore a sfera.
- UNI 9245:** Dispositivi di intercettazione per reti di distribuzione e/o trasporto del gas. Valvole a farfalla.
- UNI ISO 5256:** Tubi ed accessori di acciaio impiegati per tubazioni interrate o immerse. Rivestimento esterno e interno a base di bitume o di catrame.
- UNI 9099:** Tubi di acciaio impiegati per tubazioni interrate o sommerse. Rivestimento esterno di polietilene applicato per estrusione.
- UNI 10823:** Tubi di rame rivestiti per applicazione gas in zone di interramento
- UNI 10284:** Giunti isolanti monoblocco.
- UNI 10823:** tubi di rame rivestiti per applicazione gas in zone di interramento.
- UNI 9891:** Tubi flessibili di acciaio inossidabile a parete continua per allacciamento di apparecchi a gas per uso domestico e similare
- UNI 7140:** Apparecchi a gas per uso domestico. Tubi flessibili non metallici per allacciamento.
- UNI 7141:** Apparecchi a gas per uso domestico. Portagomma e fascette
- UNI 9615-1:** Calcolo delle dimensioni interne dei camini – Definizioni, procedimenti di calcolo fondamentali
- UNI 9615-2:** Calcolo delle dimensioni interne dei camini – Metodo approssimativo per i camini a collegamento singolo
- UNI 9731:** Camini - Classificazione in base alla resistenza termica – Misure e prove

- UNI 10640** Canne collettive ramificate per apparecchi di tipo “B” a tiraggio naturale – Progettazione e verifica
- UNI 10641:** Canne fumarie collettive e camini a tiraggio naturale per apparecchi a gas di tipo “C” con ventilatore nel circuito di combustione – Progettazione e verifica
- UNI 10845:** Impianti a gas per uso domestico – sistemi per l’evacuazione dei prodotti della combustione asserviti ad apparecchi alimentati a gas – Criteri di verifica, risanamento, ristrutturazione ed intubamento.
- UNI 10642:** Apparecchi a Gas - Classificazione in funzione del metodo di prelievo dell'aria comburente e di scarico dei prodotti della combustione
- UNI EN 1443:** Camini – Requisiti Generali
- UNI EN 13384-1:** Camini – Metodi di calcolo termico e fluido dinamico – Parte 1: Camini asserviti ad un solo apparecchio.
- UNI EN 12391:** Chimneys – Metal chimneys – Execution standard
- UNI EN 1856-1:** Chimneys – Requirements for metal chimneys – Part.1 system chimney products
- UNI EN 1859:** Camini – Camini Metallici - Metodi di Prova
- UNI EN 676:** Bruciatori automatici di combustibili gassosi ad aria soffiata
- UNI 8125:** Generatori di aria calda funzionanti a gas con bruciatori ad aria soffiata – Prescrizioni di sicurezza
- UNI 10389:** Generatori di calore. Misurazione in opera del rendimento di combustione.
- UNI EN ISO 9.000:** Norme di gestione per la qualità e di assicurazione della qualità.
- UNI EN 297:** Caldaie di riscaldamento centralizzato alimentate a combustibili gassosi.
- UNI 11137-1:2004:** impianti a gas per uso domestico e similare – linee guida per la verifica e per il ripristino della tenuta di impianti interni in esercizio

CAPO II

2 NORME DI SICUREZZA PER IMPIANTI ALIMENTATI A GAS NATURALE DA RETE DI DISTRIBUZIONE CON PORTATA TERMICA NOMINALE \leq 35 kW

2.1 GENERALITA'

2.1.1 Scopo

La presente norma ha lo scopo di fissare i criteri per la progettazione, l’installazione, l’esercizio degli impianti domestici e similari alimentati con gas naturale.

2.1.2 Campo di applicazione

La presente norma si applica :

- a) alla costruzione, all’ampliamento, trasformazione e ristrutturazione di impianti comprendenti il complesso delle tubazioni e degli accessori che distribuiscono il gas a valle del contatore (impianti interni);
- b) alla installazione di apparecchi aventi portata termica nominale non maggiore di 35 kW.

La pressione di alimentazione del gas non dovrà essere superiore a 0,04 bar.

Per quanto riguarda lo scarico dei prodotti della combustione si fa riferimento a quanto prescritto al Capo IV°.

2.2 DIMENSIONAMENTO DELL'IMPIANTO

2.2.1 Generalità

Le sezioni delle tubazioni costituenti l'impianto devono essere tali da garantire una fornitura di gas sufficiente a coprire la massima richiesta, limitando la perdita di pressione fra il contatore e qualsiasi apparecchio di utilizzazione a valori non maggiori di 1,0 mbar.

Qualora subito a monte del contatore sia installato un regolatore di pressione, si ammettono perdite di carico doppie di quelle sopra indicate.

2.2.2 Determinazione della portata in volume

La portata di gas necessaria per alimentare ogni apparecchio deve essere rilevata in base alle indicazioni fornite dal suo costruttore.

Qualora non fosse disponibile questo dato, la portata in volume deve essere calcolata dividendo la portata termica nominale Q_n (in kW) dell'apparecchio per il potere calorifico superiore o inferiore in relazione ai tipi di utilizzatori.

2.3 MODALITA' OPERATIVE

2.3.1 MATERIALI PER IMPIANTI CON PORTATA TERMICA NOMINALE ≤ 35 kW

Per impianti interni alimentati a gas naturale con portata termica nominale inferiore o uguale a 35 kW dovranno essere utilizzati i materiali di seguito riportati ed applicate le disposizioni relative alla loro messa in opera.

2.3.1.1 Tubazioni

Le tubazioni che costituiscono la parte fissa degli impianti possono essere di:

- acciaio;
- rame;
- polietilene.

2.3.1.2 Tubi di acciaio

I tubi di acciaio possono essere senza saldatura oppure con saldatura longitudinale e devono avere caratteristiche qualitative e dimensionali non minori di quelle previste dalla Norma UNI 8863 serie leggera.

Nel prospetto che segue sono riportati i diametri e gli spessori dei tubi:

Diametro Esterno De									
mm									
17,2	21,3	26,9	33,7	42,4	48,3	60,3	76,1	88,9	
Spessore s									
mm									

2,0	2,3	2,3	2,9	2,9	2,9	3,2	3,2	3,6	
Diametro			Interno		Di				
mm									
13,2	16,7	22,3	27,9	36,6	42,5	53,9	69,7	81,7	

Per le tubazioni di acciaio con saldatura longitudinale, se interrate, occorre prevedere tubi aventi caratteristiche uguali a quelle dei tubi usati per pressione massima di esercizio $p \leq 5$ bar (UNI 9034).

2.3.1.3 Tubi di rame

I tubi di rame devono avere caratteristiche qualitative e dimensionali non minori di quelle prescritte dalla UNI EN 1057.

Nel prospetto che segue sono riportati i diametri e gli spessori dei tubi:

Diametro Esterno De									
mm									
12,0	14,0	15,0	16,0	18,0	22,0	28,0	35,0	42,0	54,0
Spessore s									
Mm									
1,0	1,0	1,0	1,0	1,0	1,5	1,5	1,5	1,5	2,0
Diametro			Interno		Di				
Mm									
10,0	12,0	13,0	14,0	16,0	19,0	25,0	32,0	39,0	50,0

2.3.1.4 Tubi in polietilene

I tubi di polietilene devono avere caratteristiche qualitative e dimensionali non minori di quelle prescritte dalla norma UNI ISO 4437 serie S 8,3 con spessore minimo di 3 mm.

Nel prospetto che segue sono riportati, per comodità, i diametri e gli spessori dei tubi:

Diametro Esterno De									
mm									
20,0	25,0	32,0	40,0	50,0	63,0	75,0	90,0	110,0	

Spessore s									
mm									
3,0	3,0	3,0	3,0	3,0	3,6	4,3	5,2	6,3	
Diametro					Interno Di				
mm									
14,0	19,0	26,0	34,0	44,0	55,8	66,4	79,6	97,4	

2.3.1.5 Giunzioni, raccordi e pezzi speciali, rubinetti

2.3.1.5.1 Per tubi in acciaio

Le giunzioni dei tubi in acciaio devono essere realizzate mediante raccordi con filettatura conforme alla norma UNI ISO 7/1, o a mezzo saldatura di testa per fusione. E' ammesso l'impiego di mezzi di tenuta come canapa con mastici adatti, nastro di politetrafluoruro di etilene o altri idonei materiali. E' assolutamente da escludere invece l'uso di biacca, minio o altri materiali simili.

Tutti i raccordi e i pezzi speciali devono essere realizzati di acciaio oppure di ghisa malleabile: quelli di acciaio con estremità filettate UNI ISO 50, UNI ISO 4144 o saldate UNI EN 10253-1, quelli di ghisa malleabile con estremità unicamente filettate UNI EN 10242.

I rubinetti devono essere di acciaio, di ottone o di ghisa sferoidale, con sezione libera di passaggio non minore del 75% di quella del tubo sul quale vengono inseriti e conformi alle norme UNI EN 331 – UNI 9734.

Devono essere di facile manovrabilità e manutenzione, e con la possibilità di rilevare facilmente le posizioni di aperto e di chiuso.

2.3.1.5.2 Per tubi di rame

Le giunzioni dei tubi di rame devono essere realizzate mediante saldatura di testa, saldatura a giunzione capillare (UNI EN 1254 – 1 a 5), per giunzione meccanica o a pressare (UNI 11065).

I raccordi e i pezzi speciali possono essere di rame, di ottone o di bronzo (UNI EN 1254 – 1 a 5).

Le giunzioni miste, tubo di rame con tubo di acciaio, devono essere realizzate mediante brasatura forte o raccordi misti (meccanici a compressione o filettati). I rubinetti per i tubi di rame devono essere di ottone, di bronzo o di acciaio, con le medesime caratteristiche di cui al punto precedente.

2.3.1.5.3 Per tubi in polietilene

Tutti i raccordi e i pezzi speciali dei tubi di polietilene devono essere realizzati anch'essi di polietilene (secondo le UNI 8849, UNI 8850, UNI 9736).

Le giunzioni devono essere realizzate mediante saldatura di testa per fusione a mezzo di elementi riscaldanti o in alternativa, mediante saldatura per elettrofusione.

Le giunzioni miste, tubo polietilene con tubo metallico, devono essere realizzate mediante un raccordo speciale polietilene-metallo idoneo per saldature di testa, o raccordi metallici filettati o saldati.

I rubinetti possono essere, oltre che dello stesso materiale, anche con il corpo di ottone, di bronzo o di acciaio, con sezione libera di passaggio non minore del 75% di quella del tubo sul quale vengono inseriti; devono essere di facile manovrabilità e manutenzione e con la possibilità di rilevare facilmente le posizioni di aperto e di chiuso.

2.3.1.6 Posa in opera – Generalità

Le tubazioni possono essere collocate:

- in vista
- sotto traccia
- interrate.

Devono comunque essere osservate le prescrizioni di seguito riportate.

Nell'attraversamento di muri perimetrali esterni, l'intercapedine fra tubo guaina e tubazione gas deve essere sigillata con materiali adatti in corrispondenza della parete interna del locale.(Fig. 1).

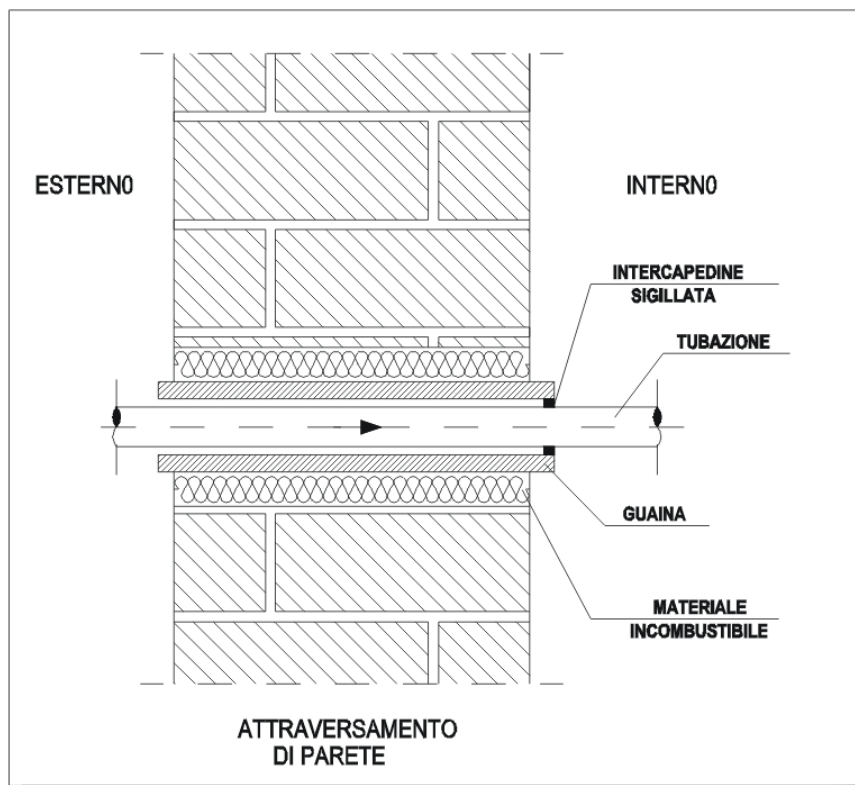


Fig. 1

La tubazione collocata in attraversamento di vani o di ambienti con pericolo di incendio (ad esempio rimesse, garage, magazzini di materiali combustibili) dovrà essere protetta con materiali incombustibili aventi caratteristiche REI corrispondenti a quelle del carico d'incendio del locale attraversato.

Nell'attraversamento di muri pieni, muri di mattoni forati, pannelli prefabbricati e solai, la tubazione non deve presentare giunzioni o saldature e deve essere protetta con tubo guaina passante murato con malta di cemento. L'intercapedine fra la tubazione ed il tubo guaina deve essere sigillata con materiali adatti (ad esempio cemento plastico e simili) (Fig. 2). E' tassativamente vietato l'impiego di gesso plastico e simili.

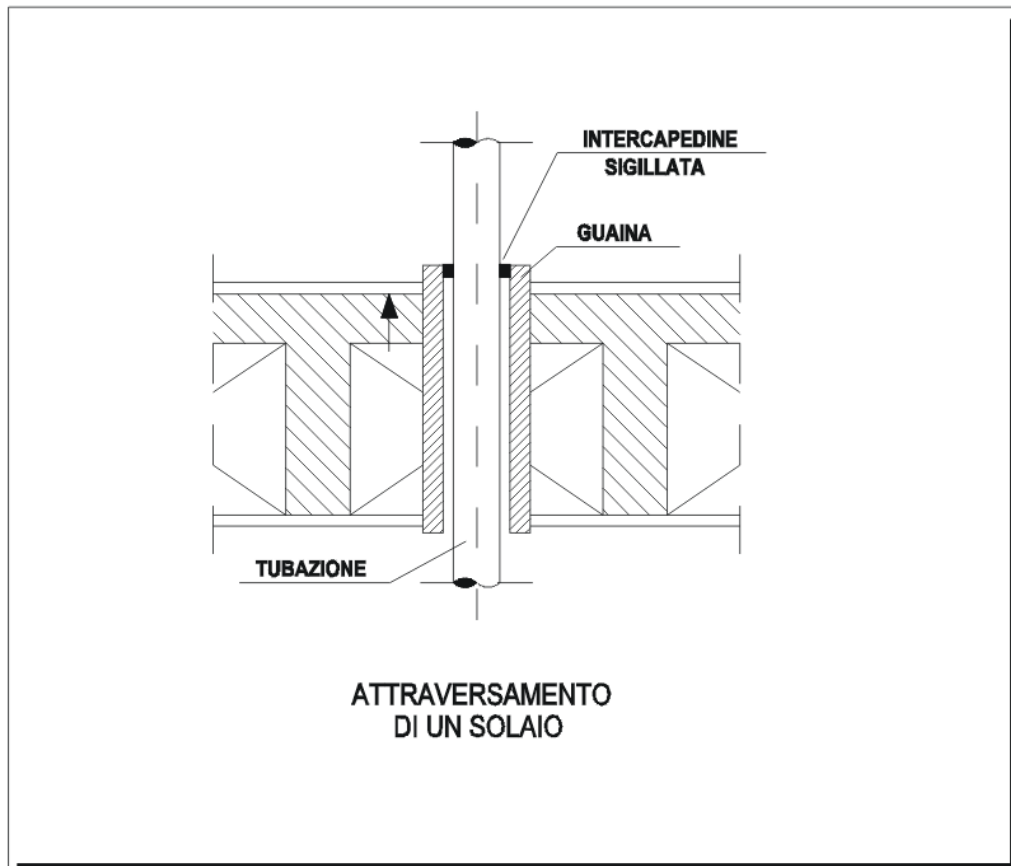


Fig. 2

E' ammesso l'attraversamento di intercapedini chiuse, purché, nell'attraversamento, la tubazione non presenti giunzioni o saldature e venga collocata in tubo guaina passante, di acciaio o di materiale plastico non propagante la fiamma, con l'estremità verso l'esterno aperta e quella verso l'interno sigillata.

Le guaine di cui al presente punto possono essere costituite da tubi metallici o da tubi di plastica non propaganti la fiamma, con diametro interno maggiore di almeno 10 mm del diametro esterno della condotta.

Non è ammessa la posa in opera dei tubi del gas a contatto con tubazioni dell'acqua; per i parallelismi e gli incroci il tubo del gas, se in posizione sottostante, deve essere protetto con opportuna guaina impermeabile.

E' inoltre vietata la collocazione delle tubazioni del gas nelle canne fumarie, nei vani per ascensori o in vani e cunicoli destinati a contenere servizi elettrici e telefonici.

E' vietato l'uso delle tubazioni del gas come dispersori, conduttori di terra o conduttori di protezione di impianti e apparecchiature elettriche, telefono compreso.

A monte di ogni derivazione di apparecchio di utilizzazione e cioè a monte di ogni tubo flessibile o rigido di collegamento fra l'apparecchio e l'impianto interno deve sempre essere inserito un rubinetto di intercettazione, posto in posizione facilmente accessibile.

I punti terminali dell'impianto, compresi quelli ai quali è previsto il successivo allacciamento degli apparecchi di utilizzazione, devono essere chiusi a tenuta con tappi filettati o appositi rubinetti bloccati (UNI EN 331).

Per il collegamento dell'impianto interno al contatore ed agli utilizzatori finali possono essere utilizzati tubi metallici flessibili continui.

2.3.1.6.1 Tubazioni in vista

Le tubazioni in vista installate nei locali ventilati devono avere giunzioni saldate o filettate; nei locali non ventilati, cioè privi di aperture rivolte verso l'esterno, sono ammesse giunzioni unicamente saldate.

Le tubazioni in vista devono avere andamento rettilineo verticale ed orizzontale ed essere opportunamente ancorate per evitare scuotimenti, vibrazioni ed oscillazioni.

Gli elementi di ancoraggio devono essere distanti l'uno dall'altro non più di 2,5 m per i diametri sino a 33,7 mm e di 3,0 metri per i diametri maggiori.

Le tubazioni in vista devono essere collocate in posizione tale da non subire urti e danneggiamenti e, ove necessario, protette.

Le tubazioni in vista devono essere di acciaio.

E' ammessa l'installazione di tubi di rame in vista esclusivamente all'esterno degli edifici e nel tratto di raccordo all'apparecchio utilizzatore.

2.3.1.6.2 Tubazioni sotto traccia

Le tubazioni devono essere in acciaio o in rame.

Le tubazioni in rame devono essere installate rispettando le seguenti prescrizioni:

- non sono ammesse giunzioni o derivazioni;
- devono essere protette con guaina a tenuta, sigillata nella parte interna, con sfiato verso l'esterno.

Le tubazioni sotto traccia possono essere installate nelle strutture in muratura (nei pavimenti, nelle pareti perimetrali, nelle tramezze fisse, nel solaio) purché vengano posate con andamento rettilineo verticale ed orizzontale e siano rispettate le prescrizioni di seguito riportate:

- le tubazioni devono essere posate ad una distanza non maggiore di 200 mm dagli spigoli paralleli alla tubazione (Fig. 3) e con elementi atti a permettere l'individuazione del percorso mediante disegni o sistemi equivalenti ad eccezione dei tratti terminali per l'allacciamento delle apparecchiature, i quali devono peraltro avere la minore lunghezza possibile;

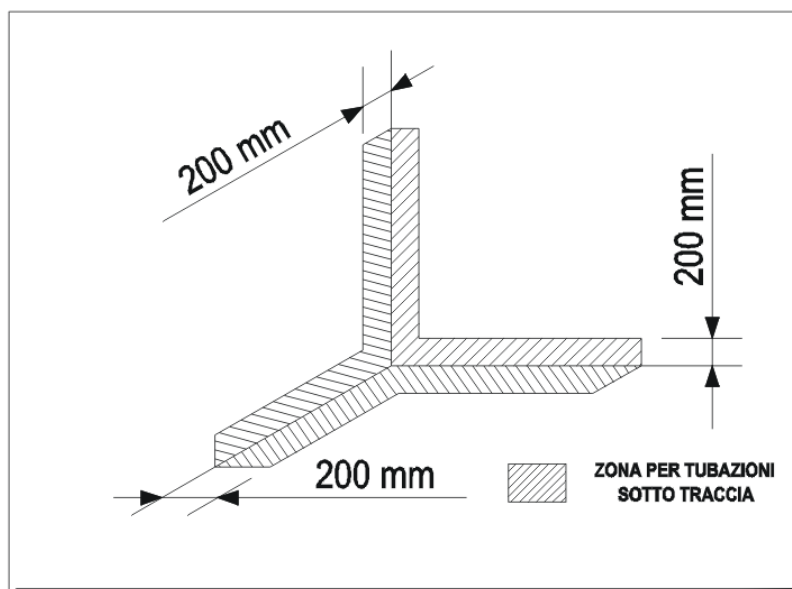


Fig. 3

- l'intera tubazione sotto traccia deve essere annegata in malta di cemento di spessore non minore di 20 mm ;
- tutti i rubinetti, le giunzioni filettate e a pressione devono essere a vista od inseriti in scatole ispezionabili non a tenuta verso l'esterno ma a tenuta e sigillate internamente;
- le tubazioni non possono essere installate sulle parti esterne dei muri perimetrali e nelle intercapedini comunque realizzate ; lo schema di (Fig.4) indica un'installazione corretta:

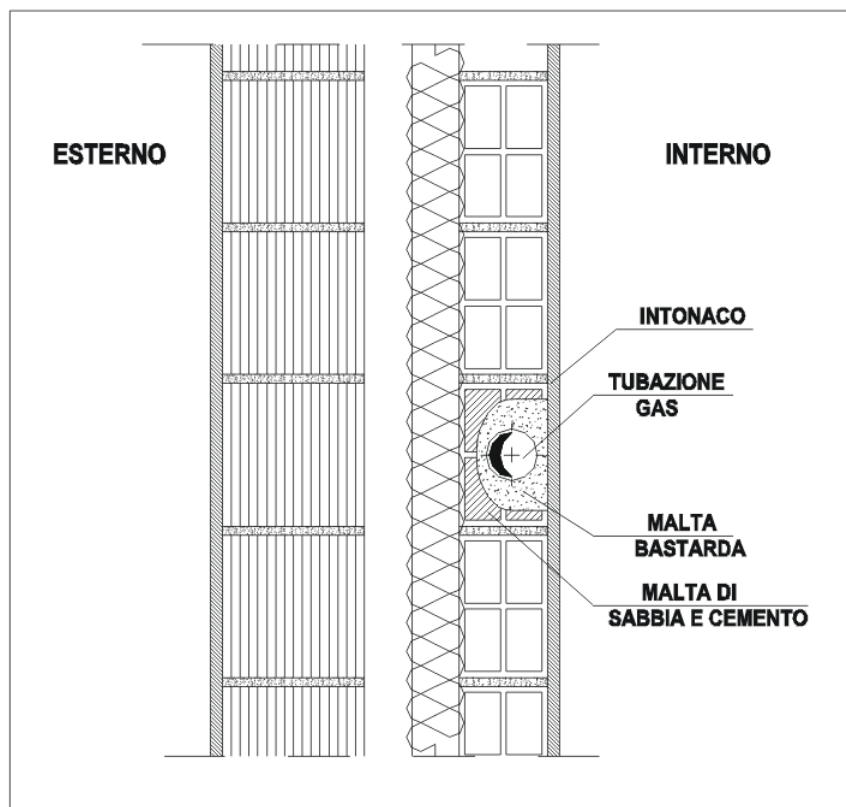


Fig. 4

Può essere evitata la formazione della traccia solo per le tubazioni a pavimento, sempre che le stesse siano poggiate direttamente sulla caldana del solaio e ricoperte con almeno 20 mm di malta di cemento.

2.3.1.6.3 Tubazioni interrate

Le tubazioni interrate devono avere riferimenti in numero sufficiente a consentire, in ogni tempo, la completa individuazione mediante disegni o sistemi equivalenti.

Tutti i tratti interrati delle tubazioni di acciaio devono essere provvisti di un adeguato rivestimento protettivo contro la corrosione secondo le Norme UNI ISO 5256 e UNI 9099 ed isolati, mediante giunti dielettrici aventi caratteristiche conformi alla UNI 10284, da collocarsi fuori terra, nella immediata prossimità delle risalite della tubazione o in prossimità della fuoriuscita dal terreno (Fig. 5).

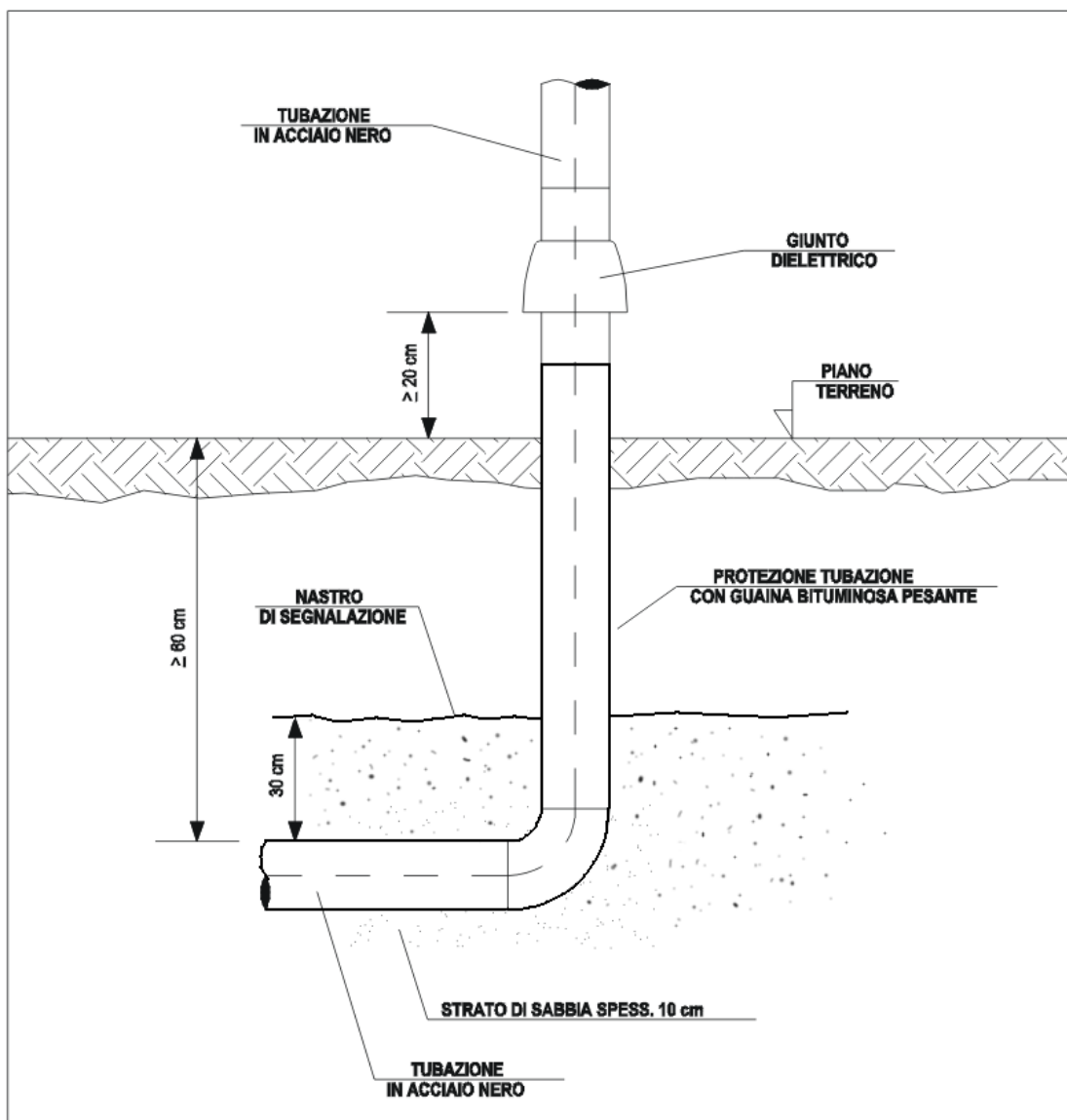


Fig. 5

Analogamente i tratti interrati di tubazioni di rame devono avere rivestimento protettivo conforme alla norma UNI 10823 ed essere isolati mediante giunti dielettrici con le stesse modalità previste al comma precedente.

Giunzioni e raccordi meccanici devono essere installati in pozzetti ispezionabili.

Le tubazioni devono essere posate su un letto di sabbia lavata, di spessore minimo 100 mm, e ricoperte, per altri 100 mm, di sabbia dello stesso tipo.

Per le tubazioni interrate è inoltre necessario prevedere, a circa 300 mm sopra la tubazione la sistemazione di nastri di segnalazione.

L'interramento della tubazione, misurato fra la generatrice superiore del tubo ed il livello del terreno, deve essere almeno pari a 600 mm (Fig. 5-6).

Nei casi in cui detta profondità non possa essere rispettata occorre prevedere una protezione con tubi di acciaio, massetto o piastre di calcestruzzo, o con uno strato di mattoni pieni.

Per le tubazioni di polietilene, in alternativa all'allettamento in sabbia, è ammesso l'inserimento in una guaina di colore giallo da sigillare in corrispondenza della risalita verso l'interno dei locali e da lasciare libera nella direzione dell'alloggiamento del contatore. Le tubazioni in polietilene devono essere collegate alle tubazioni metalliche prima della loro fuoriuscita dal terreno e prima del loro ingresso nel fabbricato o nel vano portacontatore (fig. 6)

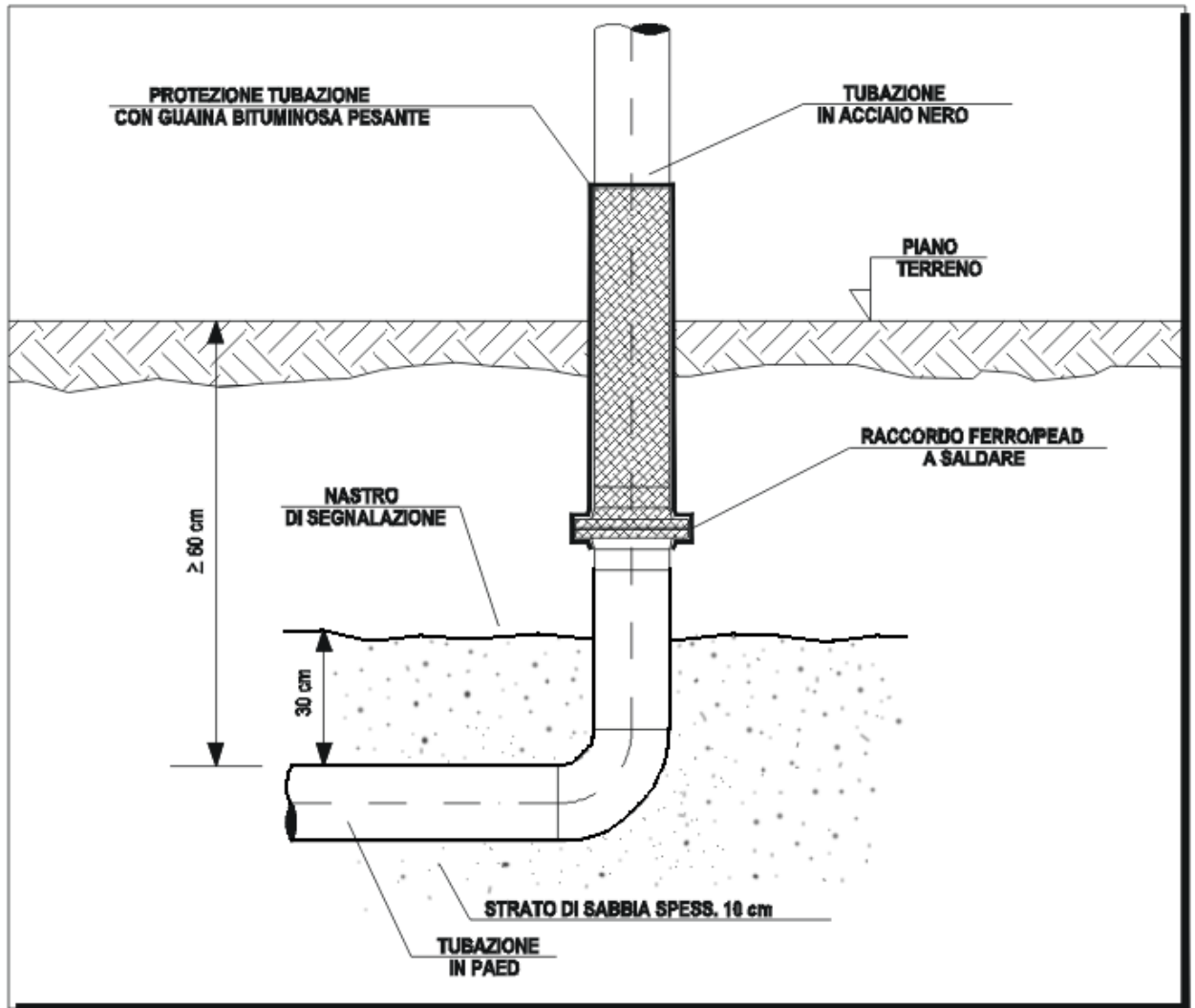


Fig. 6

Tali collegamenti, se realizzati con giunti non a saldare, vanno posti in pozzetti ispezionabili. In tal caso l'eventuale guaina dovrà essere attestata nello stesso pozzetto (Fig. 7).

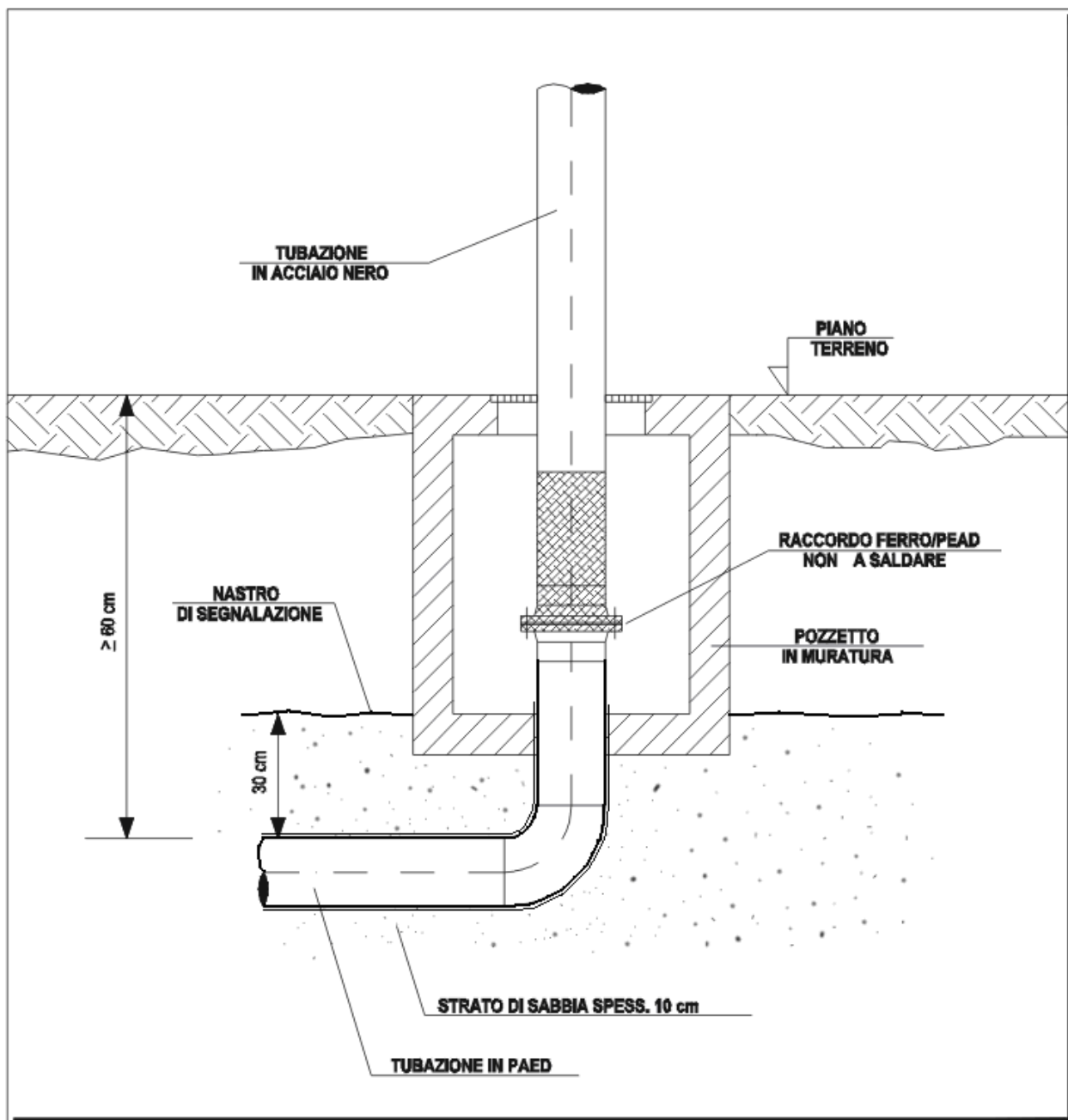


Fig. 7

Nel caso di parallelismi, sovrappassi e sottopassi fra i tubi del gas ed altre tubazioni preesistenti, la distanza minima, misurata fra le due superfici affacciate, deve essere tale da consentire gli eventuali interventi di manutenzione su entrambi i servizi.

2.3.1.6.4 Edifici condominiali multipiano

In caso di edifici condominiali il percorso delle tubazioni dai contatori all'ingresso delle singole unità immobiliari può avvenire solo attraverso aree e locali comuni.

Per le parti interne all'edificio il percorso è ammesso in appositi alloggiamenti aventi le caratteristiche previste al punto 3.2.6.4.

Per i tratti orizzontali sotto traccia non si applicano le regole della distanza di 200 mm di cui all'art. 2.3.1.6.2.

Per le parti esterne il percorso deve svilupparsi a vista o in apposite canalette secondo quanto prescritto al punto 3.2.6.3.

2.3.2 APPARECCHI DI UTILIZZAZIONE

2.3.2.1 Generalità

Gli apparecchi devono essere dotati di dispositivi di sicurezza contro lo spegnimento accidentale della fiamma .

Qualora gli apparecchi siano installati in locali senza aperture verso l'esterno tali locali devono essere dotati, nella parte alta, di una apertura o di una canalizzazione, avente sezione minima netta di 100 cm², in modo da consentire lo smaltimento verso l'atmosfera di eventuali fughe di gas.

E' vietata l'installazione di apparecchi nei garage e nelle autorimesse; è invece ammessa la comunicazione diretta tra locali garage – autorimesse e locali di installazione di apparecchi purchè i locali siano separati con strutture aventi caratteristiche di resistenza al fuoco non inferiore a REI 60 e la comunicazione sia protetta da porte REI 60 dotate di dispositivi di chiusura automatica.

2.3.2.2. Apparecchi di tipo A

2.3.2.2.1. Apparecchi di cottura

Gli apparecchi di cottura devono scaricare i prodotti della combustione mediante apposite cappe collegate:

- 1) a camini singoli o a canne fumarie collettive ramificate ad uso esclusivo delle cappe stesse;
- 2) direttamente all'esterno ovvero attraverso condotti sfocianti ad una quota idonea rispetto alle aperture degli edifici circostanti in modo tale da non causare imbrattamenti o molestie conformemente a quanto disposto dall'art. 10 del Decreto 26/09/1995 n. 108.

Le cappe con elettroventilatore devono scaricare in apposito camino singolo o con le modalità previste al punto 2 comma 1 del presente articolo.

In relazione a quanto sopra le cappe filtranti a solo ricircolo, cioè prive di scarico in atmosfera esterna, non sono idonee allo scopo.

Nel caso non esista la pratica possibilità di applicazione della cappa è tollerato l'impiego di un elettroventilatore applicato alla parete esterna od alla finestra del locale, da mettere in funzione contemporaneamente all'apparecchio, purchè vengano rispettate le condizioni seguenti:

- a) - nel locale non vi sia alcun condotto di scarico funzionante;
- b) - l'elettroventilatore abbia una potenza tale da consentire l'evacuazione di 2 m³/h di aria per ogni kW di portata termica installata.

Gli apparecchi di cottura con portata termica complessiva inferiore a 11,6 kW, possono essere installati senza alcun condotto di scarico purchè vengano rispettate le condizioni seguenti:

- a) non vengano installati in locali adibiti a bagno, doccia o camera da letto;
- b) non vengano installati in locali di volume inferiore a 12 m³;
- c) sia realizzata nella parte alta del locale una apertura di sezione minima netta di 75 cm² avente la funzione di aerazione.

2.3.2.2.2. Altri apparecchi di tipo A

Non è ammesso l'impiego di apparecchi tipo A con scarico dei prodotti di combustione all'interno dello stesso locale di installazione.

Gli apparecchi devono scaricare i prodotti della combustione mediante cappe che devono essere collegate a camini singoli o a canne fumarie collettive ramificate ad uso esclusivo delle cappe stesse o direttamente all'esterno.

La portata termica complessiva di tali apparecchi installati in un locale non deve essere in ogni caso maggiore di 15 kW. Il volume del locale deve essere di almeno 1.5 m³ per

ogni kW di portata termica installata con un minimo di 12 m³ Tali apparecchi non devono essere installati in locali adibiti a bagno, doccia o camera da letto.

2.3.2.3. Apparecchi di tipo B

Gli apparecchi di tipo B devono essere dotati di dispositivo di blocco in caso di riflusso dei fumi (termostato di sicurezza fumi).

Gli apparecchi di tipo B, oltre a quanto prescritto al punto 2.3.2.1, non possono essere installati neppure nelle camere da letto, nei locali uso bagno e doccia e comunque in locali che possono essere messi in depressione.

Possono invece essere installati apparecchi di tipo B a tiraggio naturale in abitazioni nelle quali siano presenti camini aperti (caminetti), dotati di afflusso di aria propria, o elettroventilatori (estrattori), purchè tali apparecchi siano collocati in locali separati da porta a tenuta dotata di richiusura automatica ed il caminetto sia dotato di afflusso di aria propria.

2.3.2.4. Apparecchi di tipo C

Sono esclusi dalle disposizioni del punto precedente gli apparecchi di tipo C, a tiraggio sia naturale che forzato.

2.3.2.5. Apparecchi per installazione all'esterno

Gli apparecchi previsti per l'installazione all'esterno degli edifici, ferme restando tutte le altre modalità, devono essere installati in conformità a quanto previsto nelle istruzioni fornite a corredo dal costruttore. In assenza di queste dovranno essere protetti con coperture idonee a salvaguardarli dagli agenti atmosferici e dalle condizioni ambientali. Per i modelli ad incasso è necessaria la sigillatura con intonaco o altro materiale fra il mantello da incasso e la muratura esterna.

2.3.2.6. Dispositivi di sicurezza

I dispositivi di sicurezza degli apparecchi non devono, durante tutta la vita dell'impianto, essere modificati, se non dal costruttore o, su esplicita autorizzazione dello stesso, da un installatore/manutentore qualificato.

2.3.2.7. Installazione

Gli apparecchi fissi e quelli ad incasso devono essere collegati all'impianto con tubo metallico rigido oppure con tubo flessibile di acciaio inossidabile, di cui alla Norma UNI 9891. I tubi flessibili metallici devono essere messi in opera in modo che la loro lunghezza, in condizioni di massima estensione, non sia maggiore di 2.000 mm.

Per le stufe, i fornelli e le cucine, aventi potenzialità inferiore a 6 kW, è ammesso il collegamento con tubi flessibili non metallici.

2.3.2.8. Tubi flessibili non metallici

I tubi flessibili non metallici, di cui alla UNI 7140, devono essere messi in opera in modo che:

- in nessun punto raggiungano temperature maggiori di 50 °C;
- abbiano una lunghezza non maggiore di 1.500 mm;
- non siano soggetti a sforzi di trazione e di torsione;
- non presentino strozzature e siano facilmente ispezionabili lungo tutto il percorso;
- non vengano a contatto con corpi taglienti, spigoli vivi e simili.

Inoltre i tubi flessibili di tipo normale devono essere fissati solidamente ai portagomma mediante fascette di sicurezza, di cui alla UNI 7141 e sostituiti alla scadenza indicata dal costruttore.

Qualora una o più di tali condizioni non possa essere rispettata, bisognerà ricorrere ai tubi metallici rigidi o flessibili.

2.3.3 VENTILAZIONE DEI LOCALI

2.3.3.1 Volumi di aria

E' indispensabile che nei locali in cui sono installati apparecchi a gas (di tipo A o B) possa affluire almeno tanta aria quanta ne viene richiesta dalla regolare combustione del gas (ventilazione) e dalla aerazione del locale.

E' pertanto opportuno ricordare che la combustione di 1 m³ di gas richiede circa 11 m³ di aria.

2.3.3.2 Afflusso di aria

L'afflusso naturale dell'aria deve avvenire per via diretta attraverso:

- a) aperture permanenti praticate su pareti esterne del locale da ventilare;
- b) condotti di ventilazione , singoli oppure collettivi ramificati.

L'aria di ventilazione deve essere prelevata direttamente dall'esterno.

E' consentita anche la ventilazione indiretta, mediante prelievo dell'aria da locali attigui a quello da ventilare, con le avvertenze e le limitazioni riportate al punto 2.3.4.2 "Condotti di ventilazione"

2.3.3.3 Apparecchi stagni

Gli apparecchi stagni, a tiraggio naturale o forzato (apparecchi di tipo C), non hanno alcuna necessità di prelevare aria di combustione dal locale in cui sono installati.

2.3.4 VENTILAZIONE NATURALE DIRETTA

2.3.4.1. Aperture su pareti esterne del locale da ventilare

I locali in cui sono installati gli apparecchi di tipo A, di tipo B e gli apparecchi di cottura devono avere aperture corrispondenti ai seguenti requisiti:

- a) avere sezione libera totale netta di passaggio di almeno 6 cm² per ogni kW di portata termica installata, con un minimo di 100 cm² (Fig. 8).

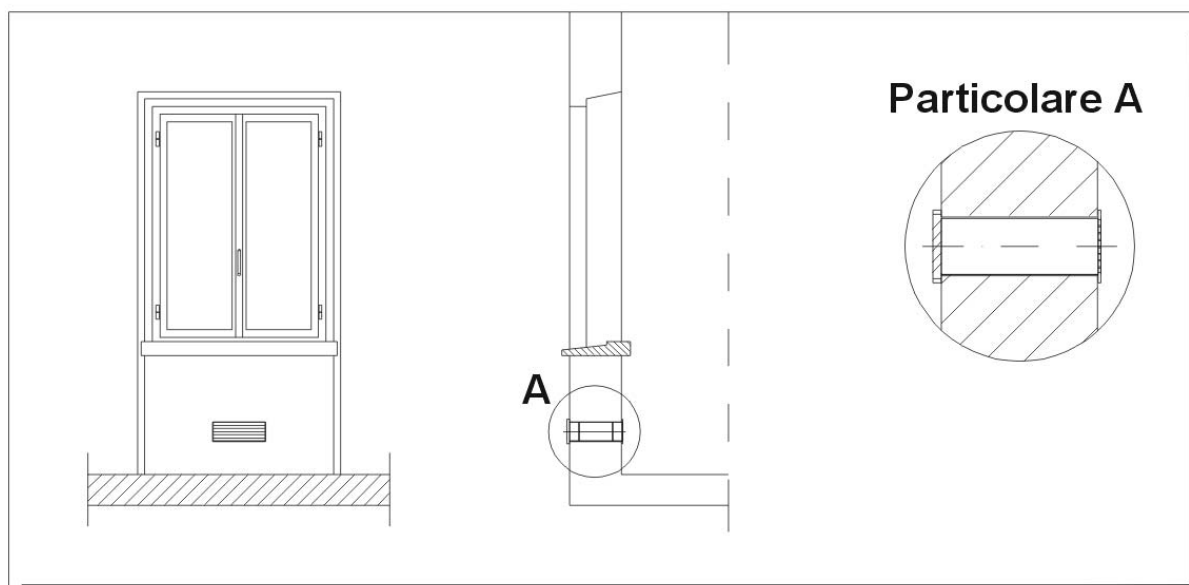


Fig. 8

- b) essere realizzate in modo che le bocche di apertura, sia all'interno che all'esterno della parete, non possano venire ostruite (Fig. 9).

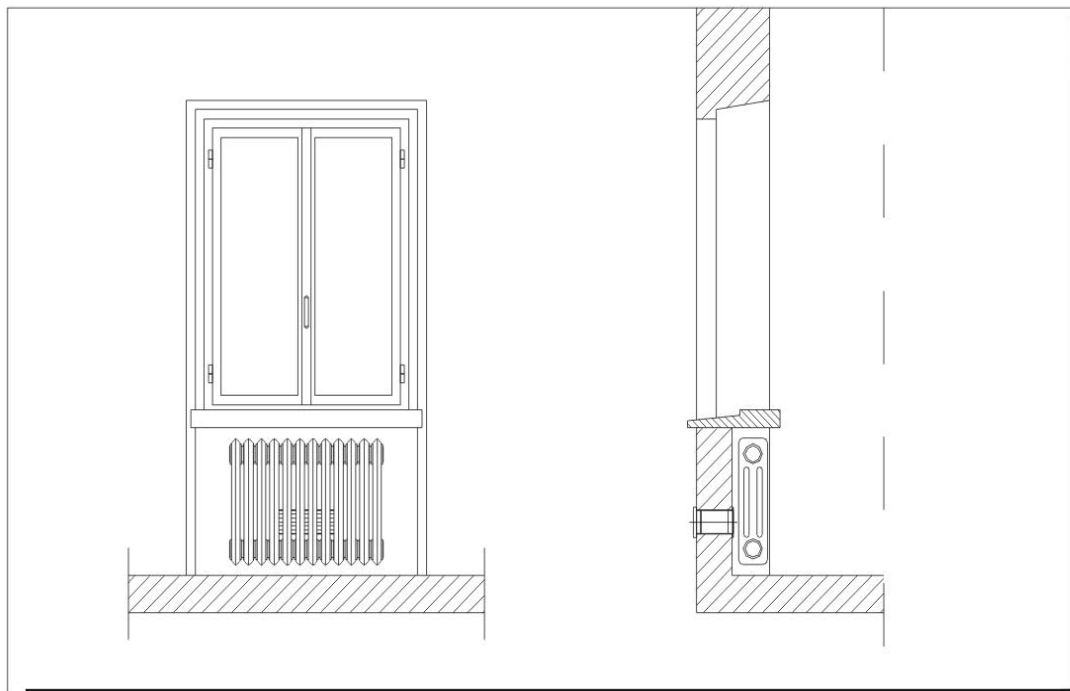


Fig. 9

c) essere protette ad esempio con griglie, reti metalliche all'esterno in modo peraltro da non ridurre la sezione utile sopra indicata (Fig. 10);

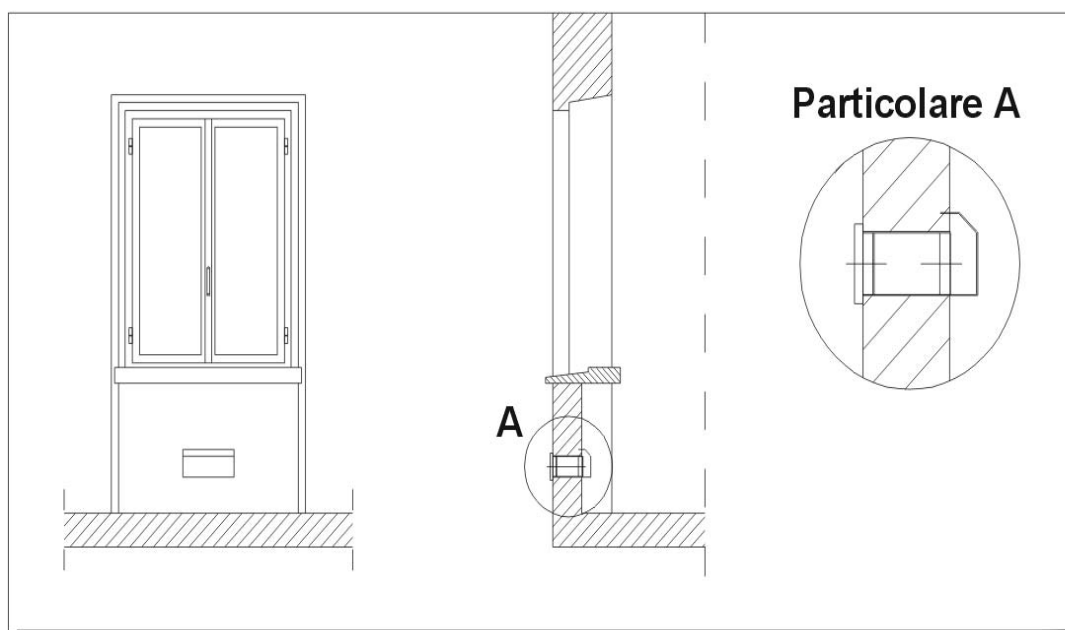


Fig. 10

d) essere situate ad una quota prossima al livello del pavimento e tale da non provocare disturbo al corretto funzionamento dei dispositivi di scarico dei prodotti della combustione; per altre posizioni si dovrà aumentare del 50% la sezione delle aperture stesse ottenuta in base al precedente punto a) con un minimo 150 cm².

2.3.4.2 Condotti di ventilazione

2.3.4.2.1 Condotti di ventilazione singoli

Nel caso di adduzione di aria comburente mediante condotti, il tiraggio disponibile, prodotto dall'apparecchio di utilizzazione installato e dal relativo sistema di evacuazione dei prodotti della combustione, deve essere maggiore della somma delle resistenze offerte dai condotti (resistenze di attrito, resistenze per eventuali cambiamenti di direzione, strozzature, ecc.).

I condotti della ventilazione possono avere andamento orizzontale e verticale: i tratti ad andamento orizzontale devono avere peraltro una lunghezza ridotta al minimo.

I raccordi fra tratti ad andamento diverso devono essere realizzati senza restringimenti di sezione e senza spigoli vivi.

L'angolo di raccordo fra gli assi di due tratti successivi di condotto non deve essere minore di 90°.

La bocca di immissione nel locale da ventilare deve essere collocata in basso ed in posizione tale da non interferire con lo scarico dei prodotti della combustione e deve essere protetta da una griglia o dispositivi simili.

2.3.4.2.2 Condotti di ventilazione collettivi ramificati

Anche nel caso di adduzione dell'aria comburente mediante condotti collettivi ramificati, la somma delle resistenze offerte da detti condotti (resistenze di attrito, resistenze per eventuali cambiamenti di direzione, strozzature, ecc.,) può essere al massimo pari al 10% del tiraggio disponibile, prodotto dai vari apparecchi di utilizzazione installati ai vari piani e al relativo sistema di evacuazione dei prodotti della combustione.

I condotti di ventilazione collettivi ramificati devono inoltre avere solo andamento verticale con flusso ascendente.

La bocca di immissione del locale da ventilare deve essere collocata in basso ed in posizione tale da non interferire con lo scarico dei prodotti della combustione e deve essere protetta da una griglia e dispositivi simili (Fig. 11).

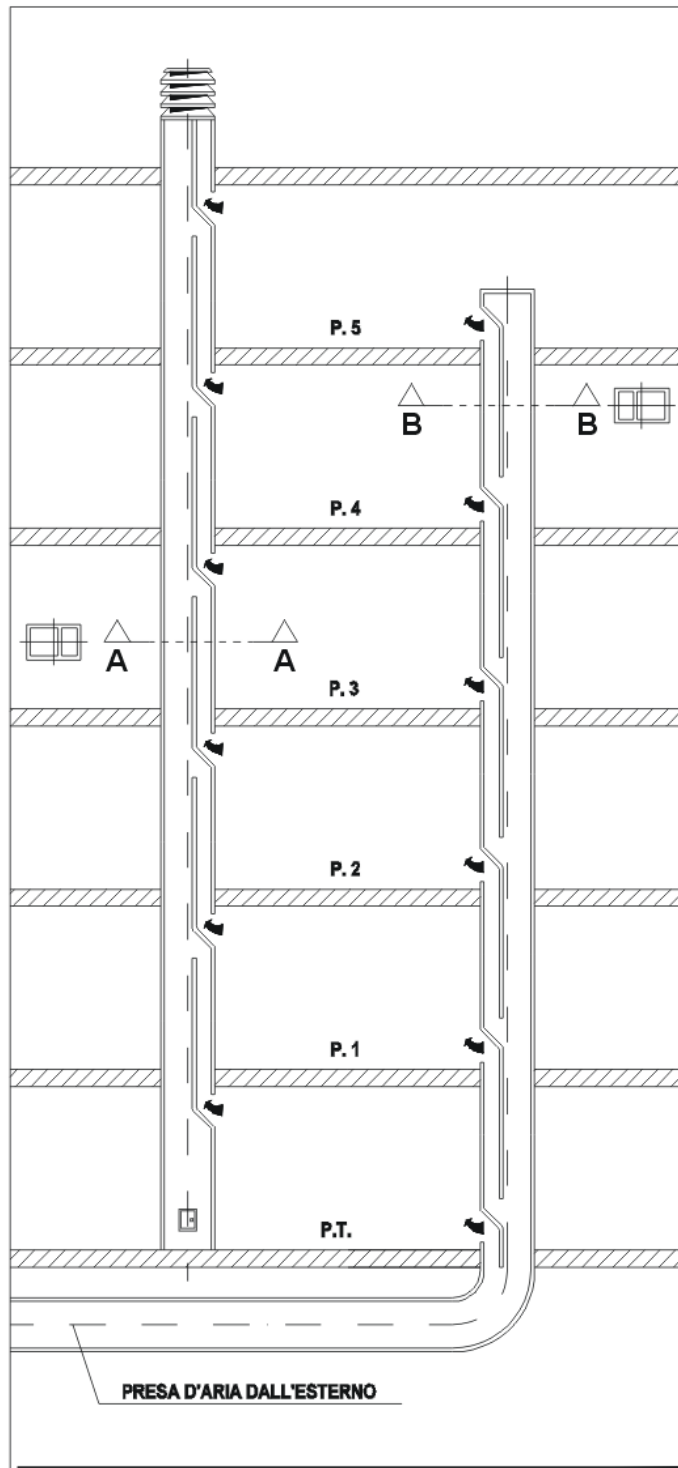


Fig. 11

2.3.5. VENTILAZIONE NATURALE INDIRECTA

L'afflusso dell'aria può anche essere ottenuto da un locale adiacente (Fig. 12) purché:

- il locale adiacente sia dotato di ventilazione diretta con aperture previste al punto 2.3.4.1;
- nel locale da ventilare siano installati solo apparecchi provvisti di condotti di scarico;
- il locale adiacente non sia adibito a bagno, camera da letto o non costituisca parte comune dell'immobile;
- il locale adiacente non sia un ambiente con pericolo di incendio, quale rimessa, garage, magazzino di materiali combustibili, ecc.;

- il locale adiacente non sia messo in depressione rispetto al locale da ventilare per effetto del tiraggio contrario (il tiraggio contrario può essere provocato dalla presenza nel locale, sia di altro apparecchio di utilizzazione funzionante a qualsivoglia tipo di combustibile, sia di un caminetto, sia di qualunque dispositivo di aspirazione, per i quali non sia stato previsto un ingresso di aria);
- il flusso dell'aria dal locale adiacente sino a quello da ventilare possa avvenire liberamente attraverso aperture permanenti, di sezione netta complessivamente, non minore di quella indicata al punto 2.3.4.1 "Aperture su pareti esterne del locale da ventilare". Tali aperture potranno anche essere ricavate maggiorando la fessura tra porta e pavimento.

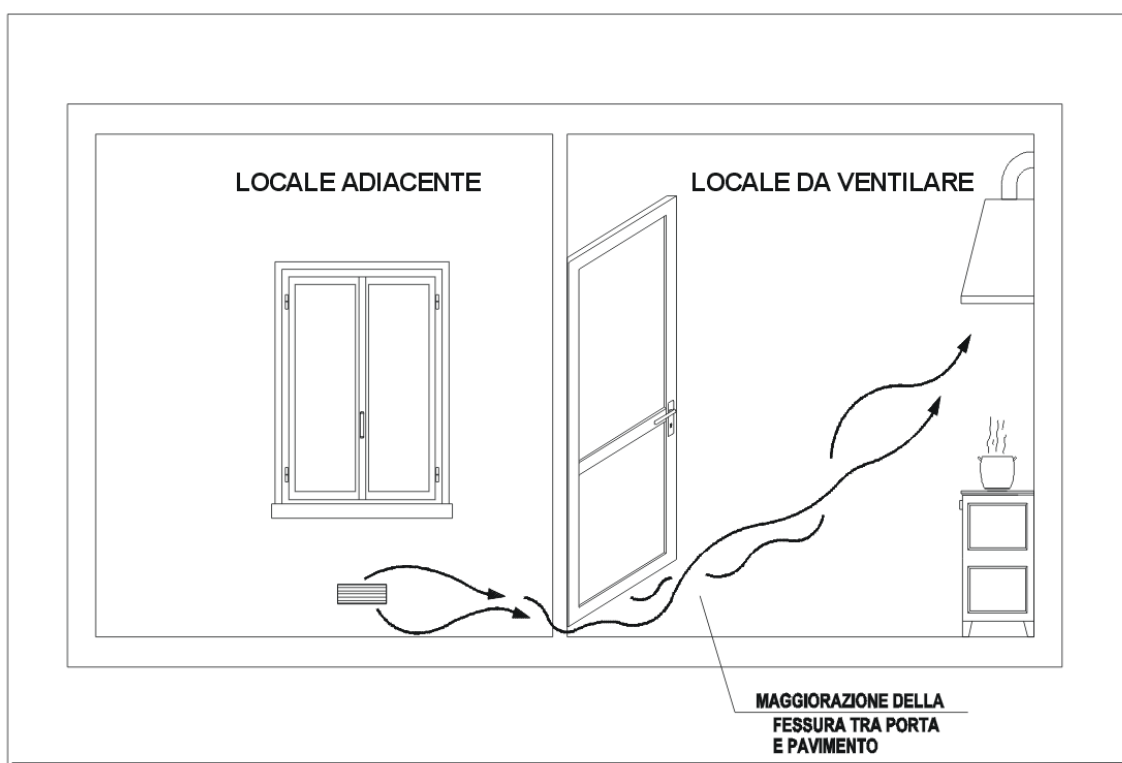


Fig. 12

CAPO III

3 - NORME DI SICUREZZA PER IMPIANTI ALIMENTATI A GAS NATURALE DA RETE DI DISTRIBUZIONE CON PORTATA TERMICA NOMINALE > 35 kW

3.1 SCOPO E CAMPO DI APPLICAZIONE

La presente Norma ha lo scopo di fissare i criteri per la progettazione, la costruzione, l'esercizio degli impianti di distribuzione e di utilizzazione del gas naturale nel caso di impianti termici o parte di essi aventi una portata termica maggiore di 35 kW alimentati da combustibile gassoso alla pressione massima di 0,5 bar.

Il dimensionamento delle tubazioni e degli eventuali riduttori di pressione deve essere tale da garantire il corretto funzionamento degli apparecchi di utilizzazione. Nel caso in cui il gas venga distribuito da reti di bassa pressione (valore medio 18 mbar) la perdita di carico dell'impianto interno non deve essere superiore a 2 mbar.

Qualora subito a monte del contatore sia installato un regolatore di pressione, si ammettono perdite di carico doppie di quelle precedentemente indicate.

Più apparecchi termici alimentati a gas naturale, installati nello stesso locale od in locali direttamente comunicanti sono considerati come facenti parte di un unico impianto avente una portata termica pari alla somma delle singole portate termiche degli apparecchi.

All'interno di un singolo alloggio adibito solamente ad uso abitativo, in deroga a quanto previsto al comma precedente, non concorrono ai fini della determinazione della portata termica complessiva e quindi ai fini del rispetto delle indicazioni fornite dal presente Capo, gli apparecchi domestici di portata termica singola non superiore a 20 kW quali gli apparecchi di cottura, i radiatori individuali, gli scaldi acqua unifamiliari e gli scaldabagno.

3.2 MATERIALI PER IMPIANTI CON PORTATA TERMICA NOMINALE > 35

kW

Per impianti interni alimentati a gas naturale con portata termica nominale superiore a 35 kW dovranno essere utilizzati i materiali di seguito riportati ed applicate le disposizioni relative alla loro messa in opera.

Possono essere utilizzati esclusivamente tubi realizzati in acciaio, in rame o in polietilene.

3.2.1 Tubi in acciaio

a) i tubi in acciaio possono essere senza saldatura oppure con saldatura longitudinale e devono avere caratteristiche qualitative e dimensionali non inferiori a quelle prescritte dalla Norma UNI 8863;

b) i tubi di acciaio con saldatura longitudinale, se interrati, devono avere caratteristiche qualitative e dimensionali non inferiori a quelle prescritte dalla Norma UNI EN 10208 – 1 e 2 .

3.2.2. Tubi in rame

I tubi di rame, da utilizzare esclusivamente per le condotte del gas eseguite con pressione di esercizio non superiore a 0,04 bar, devono avere caratteristiche qualitative e dimensionali non minori di quelle prescritte dalla Norma UNI EN 1057.

3.2.3 Tubi di polietilene

I tubi di polietilene, ammessi unicamente per l'interramento all'esterno degli edifici, devono avere caratteristiche qualitative e dimensionali non minori di quelle prescritte dalla Norma UNI ISO 4437 serie S 8 con spessore minimo di 3 mm.

3.2.4 Giunzioni, raccordi e pezzi speciali, valvole

3.2.4.1 Per tubi in acciaio

- a) L'impiego di giunti a tre pezzi è ammesso esclusivamente per i collegamenti iniziale e finale dell'impianto interno;
- b) le giunzioni dei tubi in acciaio devono essere realizzate mediante raccordi con filettature o a mezzo saldatura di testa per fusione o a mezzo di raccordi flangiati;
- c) nell'utilizzo di raccordi con filettatura è consentito l'impiego di mezzi di tenuta, quali ad esempio canapa con mastici adatti, nastro di tetrafluorietilene, mastici idonei per lo specifico gas. E' vietato l'uso di biacca, minio o altri materiali simili;
- e) tutti i raccordi e i pezzi speciali devono essere realizzati in acciaio oppure di ghisa malleabile; quelli in acciaio con estremità filettate o saldate, quelli di ghisa malleabile con estremità unicamente filettate;
- e) le valvole devono essere di facile manovrabilità e manutenzione e con la possibilità di rilevare facilmente le posizioni di aperto e di chiuso. Esse devono essere di acciaio, di ottone, o di ghisa sferoidale con sezione libera di passaggio non minore del 75% di quella del tubo sul quale vengono inserite, conformi alle norme UNI EN 331, UNI 9245 e UNI 9734.

3.2.4.2 Per tubi in rame

- a) Le giunzioni dei tubi di rame devono essere realizzate mediante brasatura capillare forte;
- b) i collegamenti mediante raccordi metallici a serraggio meccanico sono ammessi unicamente nel caso di installazioni fuori terra e a vista o ispezionabili. Non sono ammessi raccordi meccanici realizzati con materiale non metallico. I raccordi ed i pezzi speciali possono essere di rame, di ottone o di bronzo. Le giunzioni miste, tubo di rame con tubo in acciaio, devono essere realizzate mediante brasatura forte o raccordi filettati;
- c) non è ammesso l'impiego di giunti misti all'interno degli edifici, ad eccezione del collegamento della tubazione in rame con l'apparecchio utilizzatore;
- d) le valvole per i tubi di rame devono essere di ottone, di bronzo o di acciaio con sezione libera di passaggio non minore del 75% di quella del tubo sul quale vengono inserite. Devono essere di facile manovrabilità e manutenzione, con la possibilità di rilevare facilmente le posizioni di aperto e chiuso, conformi alle norme citate al punto precedente.

3.2.4.3 Per tubi in polietilene

- a) I raccordi ed i pezzi speciali devono essere realizzati in polietilene (secondo le UNI8849 - UNI8850 - UNI9736); le giunzioni devono essere realizzate mediante saldatura di testa per fusione a mezzo di elementi riscaldanti o mediante saldatura per elettrofusione o saldatura mediante appositi raccordi elettrosaldabili;
- b) le giunzioni miste, tubo in polietilene con tubo metallico, devono essere realizzate mediante raccordi speciali (giunti di transizione) polietilene - metallo idonei per saldatura o raccordi metallici filettati o saldati. Sono altresì ammesse giunzioni flangiate;
- c) le valvole per tubi di polietilene possono essere, oltre che dello stesso polietilene, anche con il corpo di ottone, di bronzo o di acciaio o di ghisa sferoidale con sezione libera di passaggio non minore del 75% di quella del tubo sul quale vengono inserite.

Devono essere di facile manovrabilità e manutenzione e con la possibilità di rilevare facilmente le posizioni di aperto e chiuso.

3.2.5 Posa in opera

3.2.5.1 Percorso delle tubazioni

Il percorso tra il punto di consegna e gli apparecchi utilizzatori deve essere il più breve possibile. E' ammesso:

a) all'esterno dei fabbricati:

- interrato;
- in vista;
- in canaletta;

b) all'interno dei fabbricati:

- in appositi alloggiamenti o in guaine, a tenuta, adeguatamente protetti contro il calore derivante da un incendio, ove richiesto.

3.2.5.2 Generalità

a) Le tubazioni devono essere protette contro la corrosione e collocate in modo tale da non subire danneggiamenti dovuti ad urti;

b) è vietato l'uso delle tubazioni del gas come dispersori, conduttori di terra o conduttori di protezione di impianti e di apparecchiature elettriche, telefono compreso;

c) è vietata la collocazione delle tubazioni nelle canne fumarie, nei vani corsa ascensori, nei vani scarichi immondizie, nei vani ed in cunicoli destinati a contenere servizi elettrici, telefonici;

d) è consentita la collocazione delle tubazioni in cunicoli e cavedi contenenti servizi elettrici, telefonici, trasmissione dati, purchè gli stessi siano ventilati alle estremità e che le compartimentazioni delle utenze siano effettuate con setti REI 30;

e) eventuali riduttori di pressione dell'impianto interno devono essere collocati all'esterno degli edifici;

f) è vietato il riutilizzo di tubi, rubinetti ed accessori etc., rimossi da altro impianto già funzionante;

g) all'esterno dei locali di installazione degli apparecchi deve essere installata, sulla tubazione di adduzione del gas, in posizione visibile e facilmente raggiungibile una valvola di intercettazione manuale con manovra a chiusura rapida per rotazione di 90° ed arresti di fine corsa nelle posizioni di tutto aperto e di tutto chiuso;

h) per il collegamento dell'impianto interno, iniziale e finale, possono essere utilizzati tubi metallici flessibili continui;

i) nell'attraversamento di muri la tubazione non deve presentare giunzioni o saldature e deve essere protetta da guaina murata con malta di cemento. Nell'attraversamento di muri perimetrali esterni, l'intercapedine tra guaina e tubazione gas deve essere sigillata con materiali adatti in corrispondenza della parte interna del locale, assicurando comunque il deflusso del gas proveniente da eventuali fughe mediante almeno uno sfiato verso l'esterno;

l) l'attraversamento di giunti strutturali può avvenire previa installazione di opportuni dispositivi;

m) le tubazioni, comunque installate, devono distare almeno 2 cm dal rivestimento della parete o dal filo esterno del solaio;

n) fra le tubazioni ed i cavi o tubi di altri servizi deve essere adottata una distanza minima di 10 cm; nel caso di incrocio, quando tale distanza minima non possa essere rispettata, deve comunque essere evitato il contatto diretto interponendo opportuni setti separatori con adeguate caratteristiche di rigidità dielettrica e di resistenza meccanica; qualora, nell'incrocio, il tubo del gas sia sottostante a quello dell'acqua, esso deve essere protetto con opportuna guaina impermeabile in materiale incombustibile o non propagante la fiamma.

3.2.6 Modalità di posa in opera

3.2.6.1 Posa in opera interrata

- a) Tutti i tratti interrati delle tubazioni metalliche devono essere provvisti di un adeguato rivestimento protettivo contro la corrosione ed isolati, mediante giunti dielettrici, da collocarsi fuori terra, nelle immediate prossimità delle risalite della tubazione o in prossimità della fuoriuscita dal terreno;
- b) le tubazioni devono essere posate su un letto di sabbia lavata, di spessore minimo 100 mm, e ricoperte, per altri 200 mm, di sabbia dello stesso tipo;
- c) è inoltre necessario prevedere, a circa 300 mm sopra le tubazioni, la sistemazione di nastri di segnalazione;
- d) per le tubazioni di polietilene, in alternativa all'allettamento in sabbia, è ammesso l'inserimento della tubazione in una guaina di colore giallo da sigillare in corrispondenza della risalita verso l'interno dei locali e da lasciare libera nella direzione dell'alloggiamento del contatore. La guaina dovrà avere il diametro di almeno 20 mm più grande della tubazione stessa;
- e) l'interramento della tubazione, misurato tra la generatrice superiore del tubo ed il livello del terreno, deve essere almeno pari a 600 mm. Nei casi in cui tale profondità non possa essere rispettata occorre prevedere una protezione della tubazione con tubi in acciaio, piastre di calcestruzzo o con uno strato di mattoni pieni;
- f) le tubazioni interrate in polietilene devono essere collegate alle tubazioni metalliche prima della fuoriuscita dal terreno e/o prima del loro ingresso nel fabbricato, o nel vano portacontatore.

Tali collegamenti, se realizzati con giunti non a saldare, vanno posti in pozzetti ispezionabili. In tal caso l'eventuale guaina dovrà essere attestata nello stesso pozzetto;

- g) le tubazioni metalliche interrate devono essere protette con rivestimento esterno pesante, di tipo bituminoso oppure di materiali plastici, e devono essere posate ad una distanza reciproca non minore del massimo diametro esterno delle tubazioni (ivi compresi gli spessori delle eventuali guaine). Nel caso di parallelismi, sovrappassi e sottopassi tra i tubi del gas ed altre canalizzazioni preesistenti, la distanza minima, misurata fra le due superfici affacciate, deve essere tale da consentire gli eventuali interventi di manutenzione su entrambi i servizi.

3.2.6.2 Posa in opera in vista

Le tubazioni in vista devono essere di acciaio.

E' ammessa l'installazione di tubi di rame in vista esclusivamente all'esterno dei fabbricati e nel tratto di raccordo all'apparecchio utilizzatore.

Le tubazioni installate in vista devono essere adeguatamente ancorate per non subire scuotimenti, vibrazioni ed oscillazioni. Esse devono essere collocate in posizione tale da impedire urti e danneggiamenti e ove necessario, adeguatamente protette.

Le tubazioni devono essere contraddistinte con il colore giallo, continuo o in bande da 20 cm, poste ad una distanza massima di 1 m l'una dall'altra.

Nei locali di installazione degli apparecchi il percorso delle tubazioni è consentito in vista senza la posa di guaine in acciaio.

3.2.6.3 Posa in opera in canaletta

Le canalette devono essere:

- ricavate nell'estradosso delle pareti o di solai;
- rese stagne verso l'interno delle pareti o di solai nei quali sono ricavate mediante idonea rinzaffatura di malta di cemento;

- nel caso siano chiuse, dotate alle due estremità di almeno due aperture di ventilazione verso l'esterno, di almeno 100 cm² cadauna;
- ad esclusivo servizio dell'impianto.

3.2.6.4. Posa in opera in appositi alloggiamenti

L'installazione in appositi alloggiamenti è consentita a condizione che:

- gli alloggiamenti siano realizzati in materiale incombustibile, di resistenza al fuoco pari a quella richiesta per le pareti del locale o del compartimento attraversato ed in ogni caso non inferiore a REI 30;
- le tubazioni non presentino giunti meccanici all'interno degli alloggiamenti non ispezionabili;
- le pareti degli alloggiamenti siano impermeabili al gas;
- siano ad esclusivo servizio dell'impianto interno;
- gli alloggiamenti siano permanentemente aerati verso l'esterno con apertura alle due estremità; l'apertura di ventilazione alla quota più bassa deve essere provvista di rete tagliafiamma.

3.2.6.5. Posa in opera in guaina

Le guaine devono essere:

- di acciaio se in vista, di spessore minimo di 2 mm e di diametro superiore di almeno 2 cm a quello della tubazione del gas;
- dotate di almeno uno sfiato verso l'esterno. Nel caso una estremità della guaina sia attestata verso l'interno, questa dovrà essere resa stagna verso l'interno tramite sigillatura in materiale incombustibile.

Le tubazioni non devono presentare giunti meccanici all'interno delle guaine.

Sono consentite guaine metalliche o di plastica, non propagante la fiamma, nell'attraversamento di muri o solai esterni.

Nell'attraversamento di elementi portanti orizzontali, il tubo deve essere protetto da una guaina e l'intercapedine fra il tubo e il tubo guaina deve essere sigillata con materiali adatti (ad esempio cemento plastico e simili). E' vietato l'impiego di gesso.

Nel caso di posa su solai a cielo libero è ammessa la posa in opera delle tubazioni sottopavimento, protette da guaina in P.V.C. corredata di sfiati alle estremità verso l'esterno ed opportunamente allettata con malta cementizia.

Nel caso di installazione in intercapedini superiormente ventilate ed attestate su spazio scoperto non è richiesta la posa in opera in guaina, purché le tubazioni siano in acciaio con giunzioni saldate e posizionate oltre il filo superiore di eventuali aperture attestate verso l'interno.

3.3. LUOGHI DI INSTALLAZIONE DEGLI APPARECCHI

Gli apparecchi possono essere installati :

- all'aperto;
- in locali esterni;
- in locali inseriti nella volumetria del fabbricato servito.

3.4 INSTALLAZIONE ALL'APERTO

3.4.1 Disposizioni comuni

Gli apparecchi installati all'aperto devono essere costruiti per tale tipo di installazione.

E' ammessa l'installazione in adiacenza alle pareti dell'edificio servito alle seguenti condizioni: la parete deve possedere caratteristiche di resistenza al fuoco almeno REI 30 ed essere realizzata con materiale di classe 0 di reazione al fuoco, nonché essere priva di aperture nella zona che si estende, a partire dall'apparecchio, per almeno 0,5 m lateralmente e 1 m superiormente.

Qualora la parete non soddisfi in tutto o in parte tali requisiti:

- gli apparecchi devono distare non meno di 0,6 m dalle pareti dall'edificio;
- in alternativa deve essere interposta una struttura di caratteristiche non inferiori a REI 120 di dimensioni superiori di almeno 0,50 m della proiezione retta dell'apparecchio lateralmente ed 1 m superiormente.

3.4.2. Limitazioni per i generatori di aria calda installati all'aperto

Nel caso il generatore sia a servizio di locali di pubblico spettacolo o di locali soggetti ad affollamento superiore a 0,4 persone /m², deve essere installata sulla condotta dell'aria calda all'esterno dei locali serviti, una serranda tagliafuoco di caratteristiche non inferiori a REI 30 asservita a dispositivo termico tarata a 80 °C o a impianto automatico di rivelazione incendio. Inoltre, nel caso in cui le lavorazioni o le concentrazioni dei materiali in deposito negli ambienti da riscaldare comportino la formazione di gas, vapori o polveri suscettibili di dare luogo ad incendi o esplosioni, non è permesso il ricircolo dell'aria. Le condotte aerotermiche devono essere conformi al punto 3.10.3.

3.4.3 Tubi radianti installati all'aperto

E' permessa l'installazione di moduli con la parte radiante posta all'interno dei locali ed il resto dell'apparecchio al di fuori di questi, purchè la parete attraversata sia di classe 0 di reazione al fuoco per almeno 1 m dall'elemento radiante.

3.5 INSTALLAZIONE IN LOCALI ESTERNI

I locali devono essere ad uso esclusivo dell'impianto, essere realizzati in materiali incombustibili e soddisfare i requisiti di ubicazione richiesti nei paragrafi successivi sia per quanto riguarda la ventilazione, le distanze e le apparecchiature.

3.6 INSTALLAZIONE IN LOCALI INSERITI NELLA VOLUMETRIA DEL FABBRICATO

3.6.1 Ubicazione

a) Il piano di calpestio dei locali non può essere ubicato a quota inferiore a -5 m al di sotto del piano di riferimento (Fig. 13).

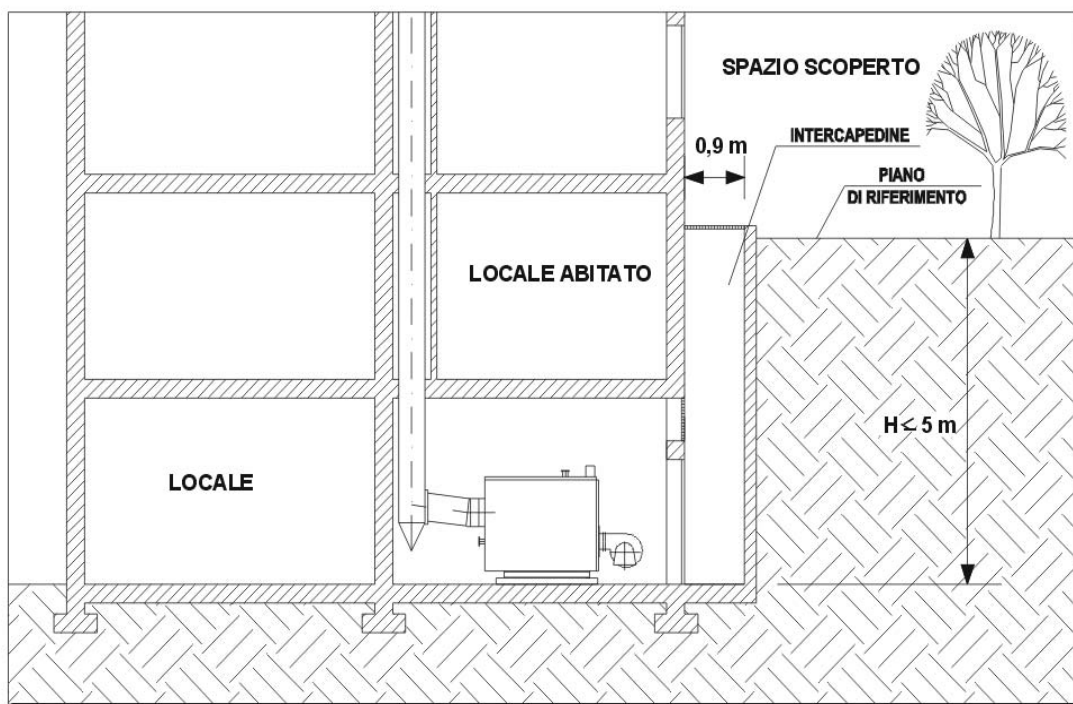


Fig. 13

b) Almeno una parete, di lunghezza non inferiore al 15% del perimetro, deve essere confinante con spazio scoperto o strada pubblica o privata scoperta (Fig. 14).



Fig. 14

c) Nel caso di locali interrati, con intercapedine ad uso esclusivo, quest'ultima dovrà avere una sezione orizzontale netta non inferiore a quella richiesta per la ventilazione e una larghezza non inferiore a 0,6 m ed essere attestata superiormente su spazio scoperto o strada scoperta (Fig. 15).

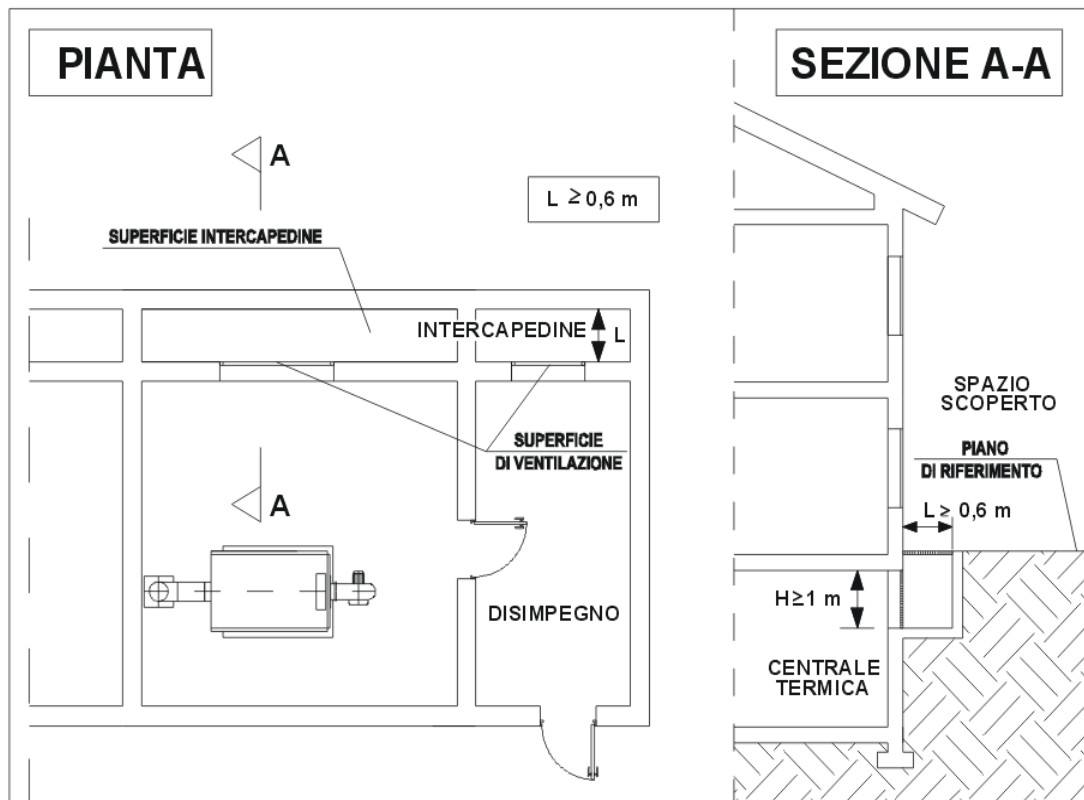


Fig. 15

3.6.2 Aperture di ventilazione/aerazione

I locali devono essere dotati di una o più aperture permanenti di ventilazione, aventi anche funzioni di aerazione, realizzate sulle pareti esterne così come indicato nei paragrafi successivi; è consentita la protezione delle aperture di ventilazione con grigliati metallici, reti e/o alette antipioggia a condizione che non venga ridotta la superficie netta di ventilazione calcolata come successivamente indicato.

Le aperture di ventilazione devono essere realizzate e collocate in modo da evitare la formazione di sacche di gas, indipendentemente dalla conformazione della copertura (Fig. 16).

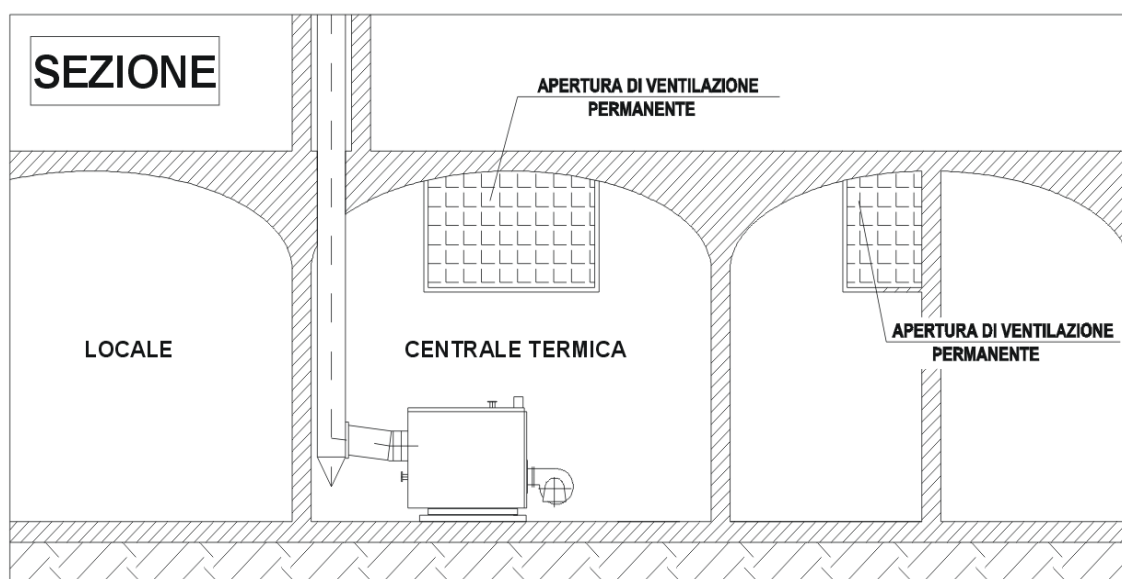


Fig.16

Nel caso di coperture piane tali aperture devono essere realizzate nella parte più alta della parete (Fig. 17).

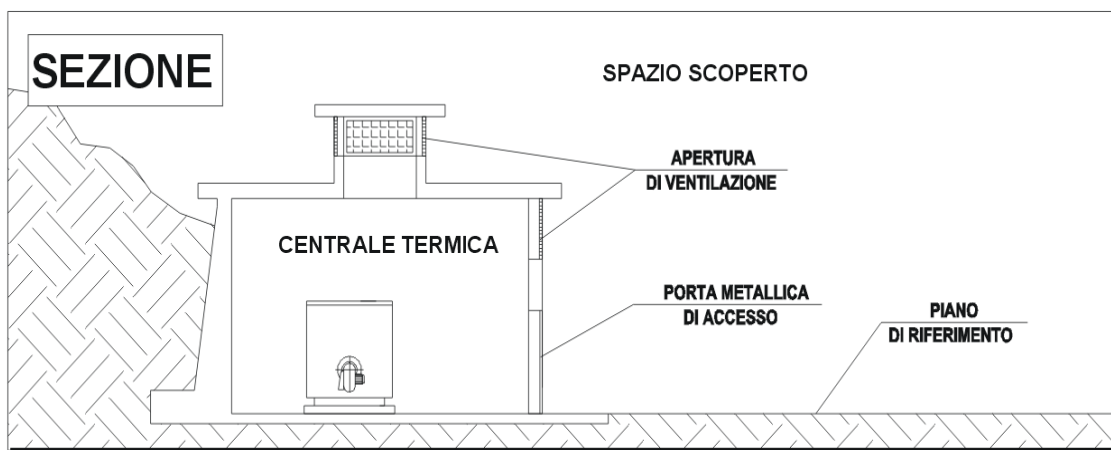


Fig. 17

Ai soli fini della realizzazione delle aperture di ventilazione, la superficie della copertura è considerata parete esterna qualora confinante con spazio scoperto. Nel caso di locali sottostanti o contigui a locali di pubblico spettacolo, ad ambienti soggetti ad affollamento ed alle vie di uscita tale superficie non dovrà essere inferiore al 50% della superficie in pianta del locale (Fig. 18). Negli altri casi la superficie della copertura dovrà essere almeno il 20% di quella in pianta.

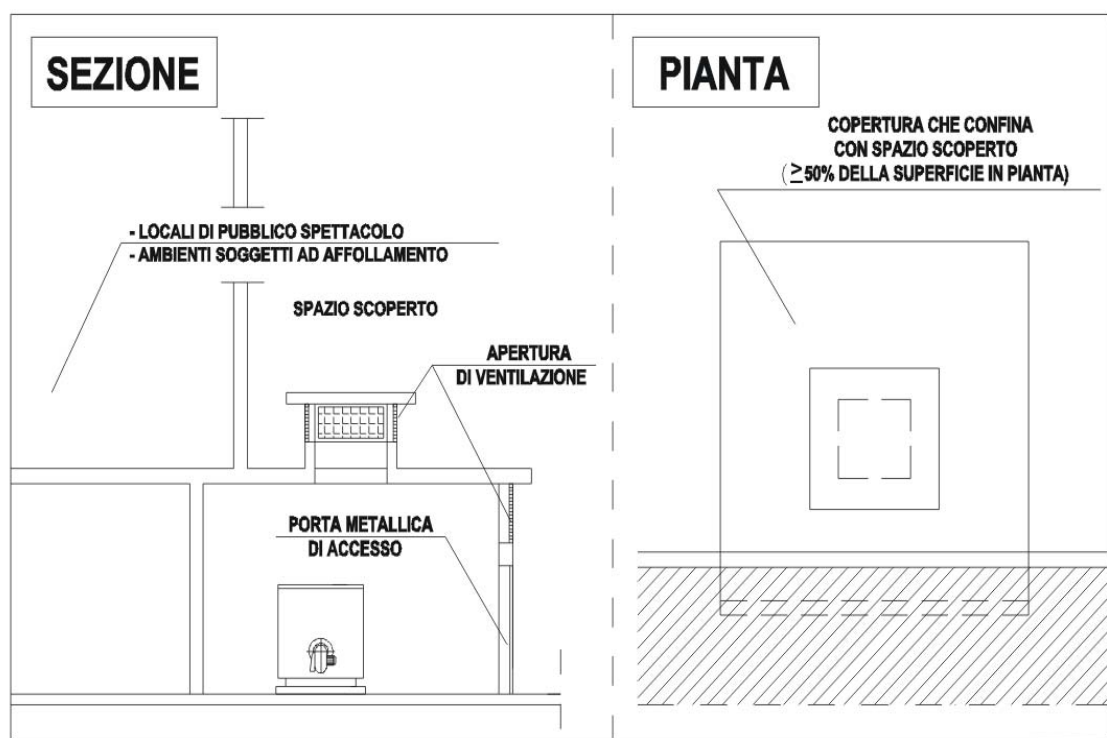


Fig. 18

Le superfici libere minime, in funzione della portata termica complessiva non devono essere inferiori a:

- a) locali fuori terra: $S \geq Q \times 10$;
- b) locali seminterrati ed interrati, fino a quota - 5m dal piano di riferimento: $S \geq Q \times 15$;

Dove: "Q" esprime la portata termica in kW

"S" la superficie in cm².

In ogni caso ciascuna apertura non deve avere superficie netta inferiore a 100 cm².

3.6.3 Disposizione degli apparecchi all'interno dei locali

Le distanze tra un qualsiasi punto della superficie degli apparecchi (generatori di calore) e le pareti verticali e quelle orizzontali del locale, nonché le distanze tra apparecchi installati nello stesso locale devono permettere l'accessibilità agli organi di regolazione, di sicurezza e di controllo nonché la manutenzione ordinaria e straordinaria.

3.7 LOCALI PER L' INSTALLAZIONE DI APPARECCHI PER LA CLIMATIZZAZIONE DI EDIFICI ED AMBIENTI, PER LA PRODUZIONE CENTRALIZZATA DI ACQUA CALDA, ACQUA SURRISCALDATA E/O VAPORE O ALTRO FLUIDO

I locali devono essere destinati esclusivamente agli impianti termici.

3.7.1 Ubicazione

I locali non devono risultare sottostanti o contigui a locali di pubblico spettacolo, ad ambienti soggetti ad affollamento superiore a 0,4 persone/m² o alle relative vie di uscita. Tale sottostanza o contiguità è comunque ammessa purché la parete confinante con spazio scoperto, strada pubblica o privata scoperta, o nel caso di locali interrati con intercapedine ad uso esclusivo, attestata superiormente su spazio scoperto o strada scoperta, si estenda per una lunghezza non inferiore al 20% del perimetro del locale e la pressione di esercizio del gas non superi i 0,04 bar (Fig. 19).

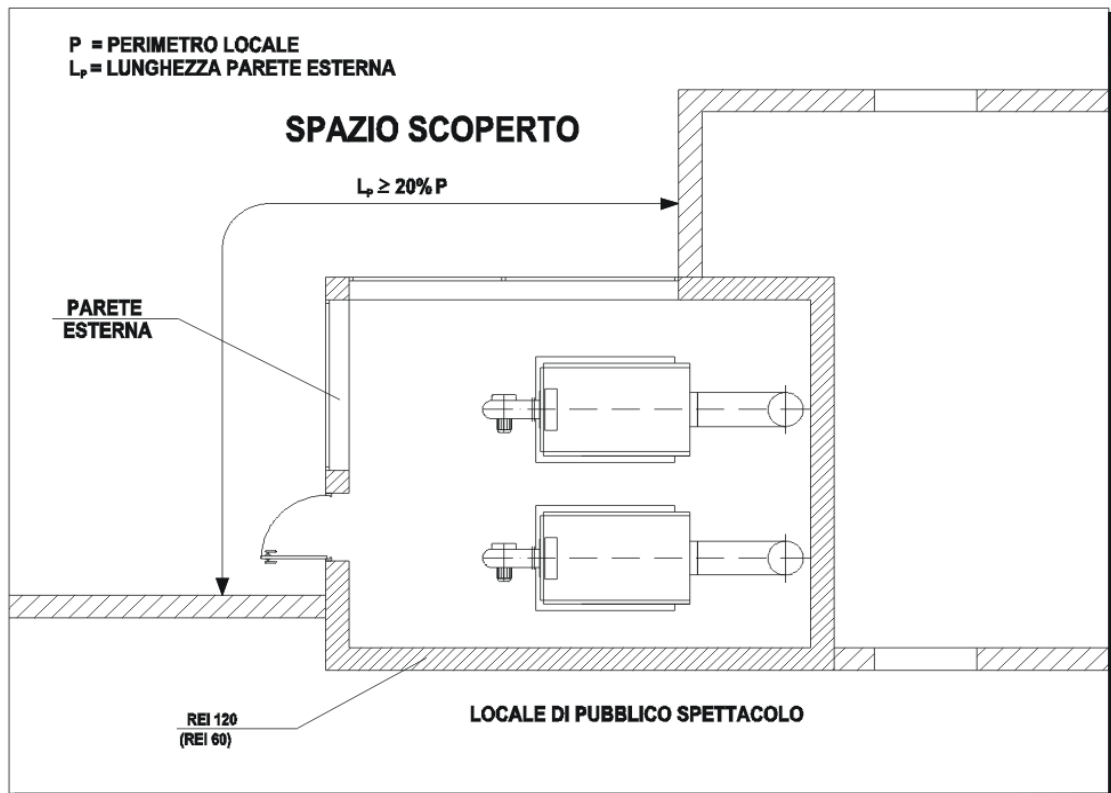


Fig. 19

3.7.2 Caratteristiche costruttive

Le strutture portanti devono possedere i requisiti di resistenza al fuoco non inferiore a R 120, quelle di separazione da altri ambienti non inferiore a REI 120. Le strutture devono essere realizzate con materiale incombustibile. Nel caso di apparecchi di portata termica complessiva inferiore a 116 kW è ammesso che tali caratteristiche siano ridotte a R 60 e REI 60. Ferme restando le limitazioni di cui al punto (3.7.4), l'altezza del locale di installazione deve rispettare le seguenti misure minime, in funzione della portata termica complessiva:

- non superiore a 116 kW: 2,00 m;
- per valori compresi fra 116 kW e 580 kW : 2,40 m;
- oltre 580 kW: 2,80 m.

3.7.3 Aperture di ventilazione/aerazione

La superficie di ventilazione complessiva, avente anche funzioni di aerazione, calcolata secondo quanto indicato al punto 3.6.2, non deve essere in ogni caso inferiore a 1.500 cm².

In caso di locali sottostanti o contigui a locali di pubblico spettacolo, ad ambienti soggetti ad affollamento superiore a 0,4 persone/m² o ai relativi sistemi di vie di uscita, l'apertura di ventilazione si deve estendere a filo del soffitto, nella parte più alta della parete attestata su spazio scoperto o su strada pubblica o privata scoperta o nel caso di locali interrati, su intercapedine ad uso esclusivo attestata superiormente su spazio scoperto o strada scoperta (Fig. 20).

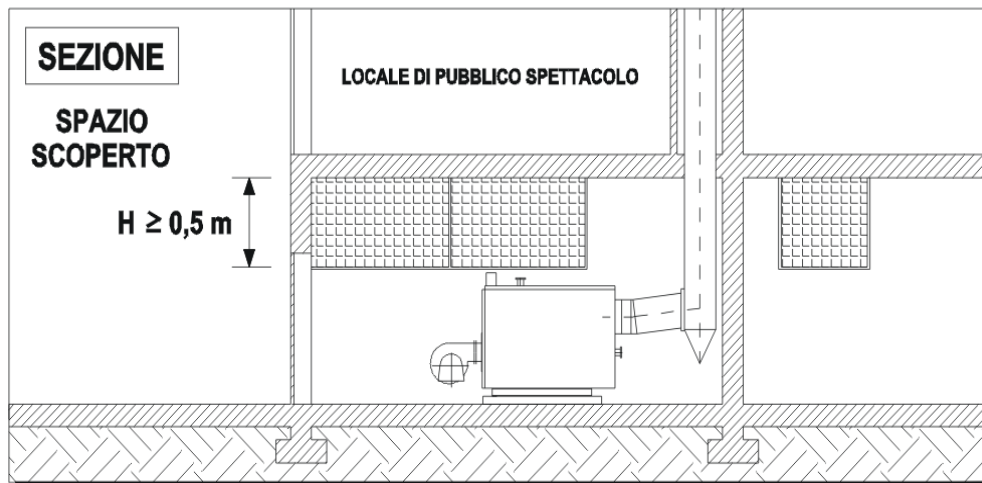


Fig. 20

Tale superficie netta di ventilazione deve essere aumentata del 50% rispetto ai valori indicati al punto 3.6.2 ed in ogni caso deve estendersi lungo almeno il 70% della parete minima richiesta attestata sull'esterno, con un'altezza, in ogni punto, non inferiore a 0,50 m (Fig. 21).

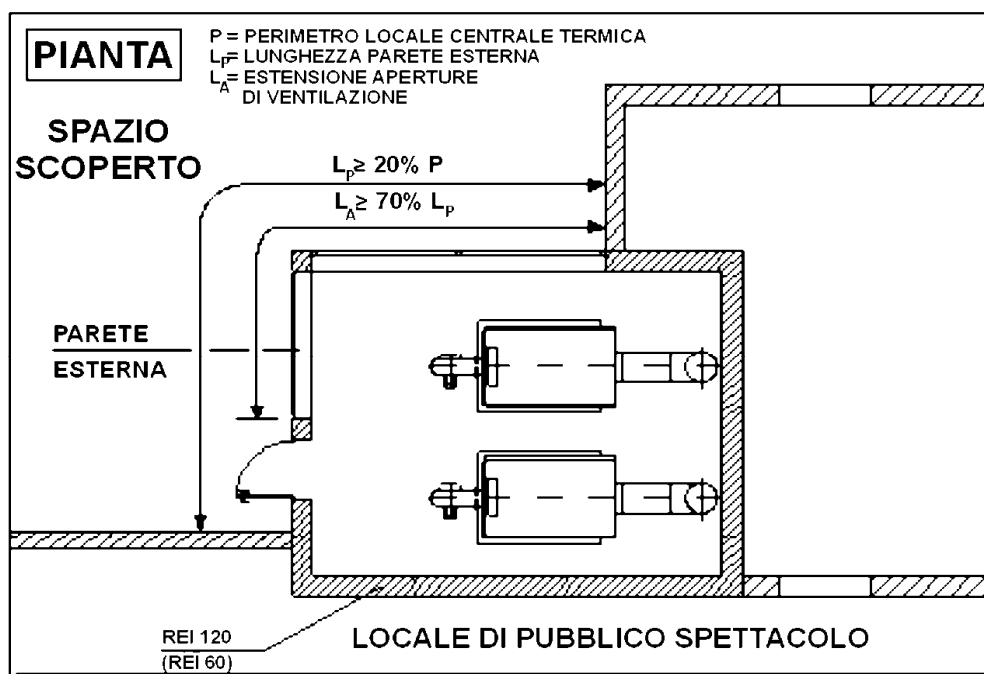


Fig. 21

3.7.4 Disposizioni degli impianti all'interno dei locali

Lungo il perimetro del generatore di calore è consentito il passaggio dei canali da fumo e delle condotte aerotermiche, delle tubazioni dell'acqua, gas, vapore e dei cavi elettrici a servizio dell'apparecchio.

E' consentita l'installazione a parete di apparecchi costruiti per tale tipo di applicazione purché siano possibili le operazioni di manutenzione ordinaria e straordinaria.

E' consentito che più apparecchi termici installati a pavimento o a parete siano posti tra loro in adiacenza o sovrapposti a condizione che tutti i dispositivi di sicurezza e di controllo siano facilmente raggiungibili.

Il posizionamento dei vari componenti degli impianti deve essere tale da evitare il rischio di formazione di sacche di gas in misura pericolosa.

3.7.5 Accesso

L'accesso ai locali può avvenire da:

- spazio scoperto;
- strada pubblica o privata scoperta;
- porticati;
- intercapedine di larghezza non inferiore a 0,9 m;
- dall'interno tramite disimpegno, realizzato in modo da evitare la formazione di sacche di gas, ed avente le seguenti caratteristiche:
 - a) impianti di portata termica non superiore a 116 kW:
 - resistenza al fuoco della struttura e delle porte REI 30;
 - superficie netta in pianta minimo 1m²;
 - areazione a mezzo di aperture di superficie complessiva non inferiore a 0,1 m² realizzate su parete attestata su spazio scoperto, strada pubblica o privata scoperta, intercapedine;
 - oppure areazione mediante un canale di 0,1 m² di sezione o tramite camino di sezione non inferiore a 0,04 m² in muratura o in acciaio.
 - b) impianti di portata termica superiore a 116 kW:
 - superficie netta in pianta minima 2 m²;
 - resistenza al fuoco della struttura e delle porte REI 60;
 - areazione a mezzo di aperture di superficie complessiva non inferiore a 0,25 m² realizzate su parete attestata su spazio scoperto, strada pubblica o privata scoperta, intercapedine;
 - oppure areazione con l'utilizzo di un camino di sezione non inferiore a 0,1 m², in muratura o in acciaio.

Nel caso di locali ubicati all'interno del volume di fabbricati destinati ad uso pubblico o comunque soggetti ad affollamento superiore a 0,4 persone / m² l'accesso deve avvenire direttamente dall'esterno o da intercapedine di larghezza non inferiore a 0,9 m.

3.7.6 Porte

Le porte dei locali e dei disimpegni devono:

- essere apribili verso l'esterno e munite di congegno di autochiusura, di altezza minima di 1,90 m e larghezza minima pari a 0,6 m;
- possedere caratteristiche di resistenza al fuoco non inferiore a REI 60 e REI 30, per impianti di portata termica rispettivamente superiore o inferiore a 116 kW. Alle porte di accesso diretto da spazio scoperto, strada pubblica o privata scoperta o da intercapedine antincendio non è richiesto tale requisito, purché siano in materiale incombustibile.

3.8 LOCALI PER FORNI DA PANE, LAVAGGIO BIANCHERIA, STERILIZZAZIONE, ALTRI LABORATORI ARTIGIANI

Gli apparecchi devono essere installati in locali ad essi esclusivamente destinati o nei locali in cui si svolgono le lavorazioni.

3.8.1 Caratteristiche costruttive

Le strutture portanti devono possedere i requisiti di resistenza al fuoco non inferiore a R 60, quelle di separazione da altri ambienti non inferiore a REI 60. Per portate termiche complessive fino a 116 kW sono consentite strutture R/REI 30.

3.8.2 Accesso e comunicazioni

L'accesso può avvenire:

- direttamente dall'esterno, tramite porta larga almeno 0,8 m realizzata in materiale incombustibile;

- da locali attigui, purché pertinenti l'attività stessa, tramite porte larghe almeno 0,8 m, di resistenza al fuoco non inferiore a REI 30, dotate di dispositivo di autochiusura anche del tipo normalmente aperto purché asservito ad un sistema di rilevazione incendi.

3.9 LOCALI DI INSTALLAZIONE DI IMPIANTI PER COTTURA CIBI E PER LAVAGGIO STOVIGLIE

I locali, fatto salvo quanto consentito nel successivo punto 3.9.4, devono essere esclusivamente destinati al contenimento degli apparecchi; tali apparecchi devono essere dotati di dispositivo consistente in rubinetto valvolato comandato da un meccanismo a termocoppia o equivalente con un tempo massimo di intervento di 60 sec per la intercettazione del flusso gassoso in caso di spegnimento della fiamma.

3.9.1 Caratteristiche costruttive

Le strutture portanti devono possedere resistenza al fuoco non inferiore a R 120, quelle di separazione da altri ambienti non inferiore a REI 120. Per impianti di portata termica complessiva inferiore a 116 kW è ammesso che tali caratteristiche siano ridotte a R/REI 60.

3.9.2 Accesso e comunicazioni

L'accesso può avvenire:

- dall'esterno, tramite porta larga almeno 0,8 m in materiale incombustibile;
- dal locale consumazione pasti, e/o locali di vendita tramite porte larghe almeno 0,8 m, di caratteristiche almeno REI 60 dotate di dispositivo di autochiusura anche del tipo normalmente aperto purché asservito ad un sistema di rilevazione incendi.

E' consentita la comunicazione con altri locali, pertinenti l'attività servita dall'impianto, tramite disimpegno anche non aerato, con eccezione dei locali destinati a pubblico spettacolo, con i quali la comunicazione può avvenire esclusivamente tramite disimpegno avente le caratteristiche indicate al punto 3.7.5.b), indipendentemente dalla portata termica degli apparecchi installati.

3.9.3 Aperture di ventilazione/areazione

I locali devono essere dotati di una o più aperture permanenti di ventilazione, aventi anche funzioni di aerazione, realizzate sulle pareti esterne, così come indicato al punto 3.6.2. L'apertura totale di ventilazione non deve avere, in ogni caso, una superficie netta inferiore a 500 cm².

3.9.4 Installazione in locali in cui avviene anche la consumazione di pasti

L'installazione di apparecchi a servizio di cucine negli stessi locali di consumazione pasti, è consentita alle seguenti ulteriori condizioni:

- a) gli apparecchi utilizzati devono essere asserviti ad un sistema di evacuazione forzata (p.e.: cappa munita di aspiratore meccanico collegato a camino);
- b) l'alimentazione del gas alle apparecchiature deve essere direttamente asservita al sistema di evacuazione forzata e deve interrompersi nel caso in cui la portata di questo scenda sotto i valori prescritti in seguito; la riammissione del gas alle apparecchiature deve potersi fare solo manualmente;
- c) l'atmosfera della zona cucina, durante l'esercizio, deve essere mantenuta costantemente in depressione rispetto a quella della zona consumazione pasti;
- d) il sistema di evacuazione deve consentire l'aspirazione di un volume almeno uguale a 1 m³/min di fumi per ogni kW di potenza assorbita dagli apparecchi ad esso asserviti;
- e) le cappe o i dispositivi simili devono essere costruiti in materiale incombustibile;
- f) tra la zona cucina e la zona consumazione pasti deve essere realizzata una separazione verticale, pendente dalla copertura fino a quota 2,2 m dal pavimento, atta ad

evitare l'espandersi dei fumi e dei gas caldi in senso orizzontale all'interno del locale, in materiale incombustibile ed avente adeguata resistenza meccanica (Fig. 22) – (Fig. 23):

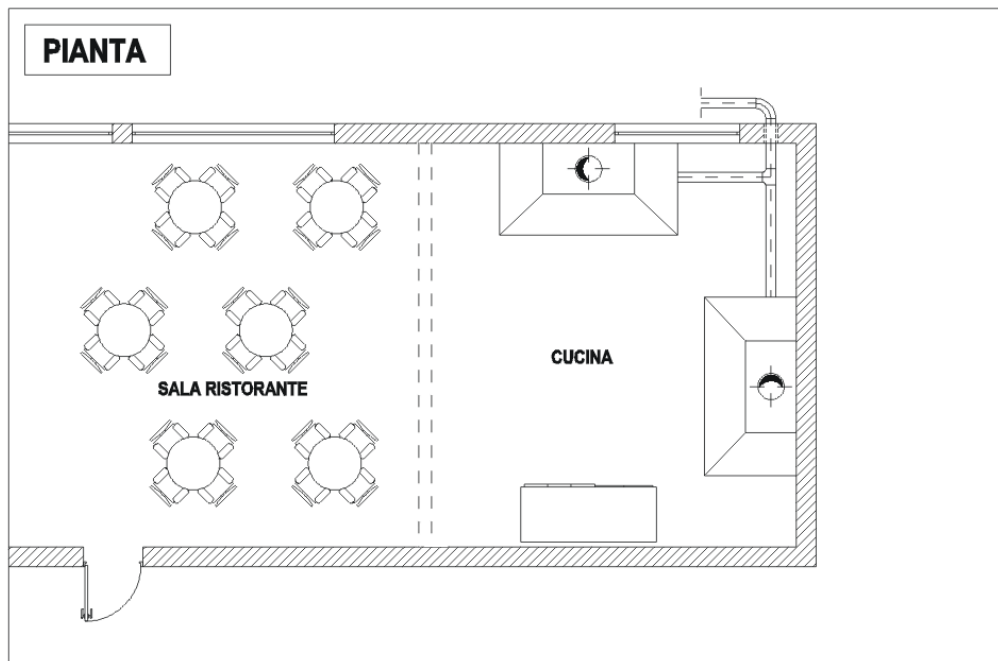


Fig. 22

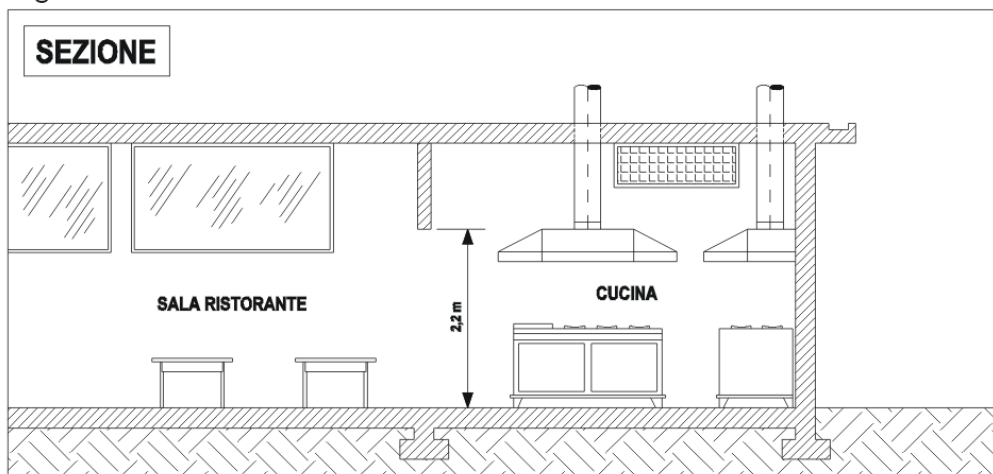


Fig. 23

g) le comunicazioni dei locali con altri, pertinenti l'attività servita, devono avvenire tramite porte REI 30 con dispositivo azionato da rivelatore di fumo oppure munite di apposito congegno per l'autochiusura (Fig. 24):

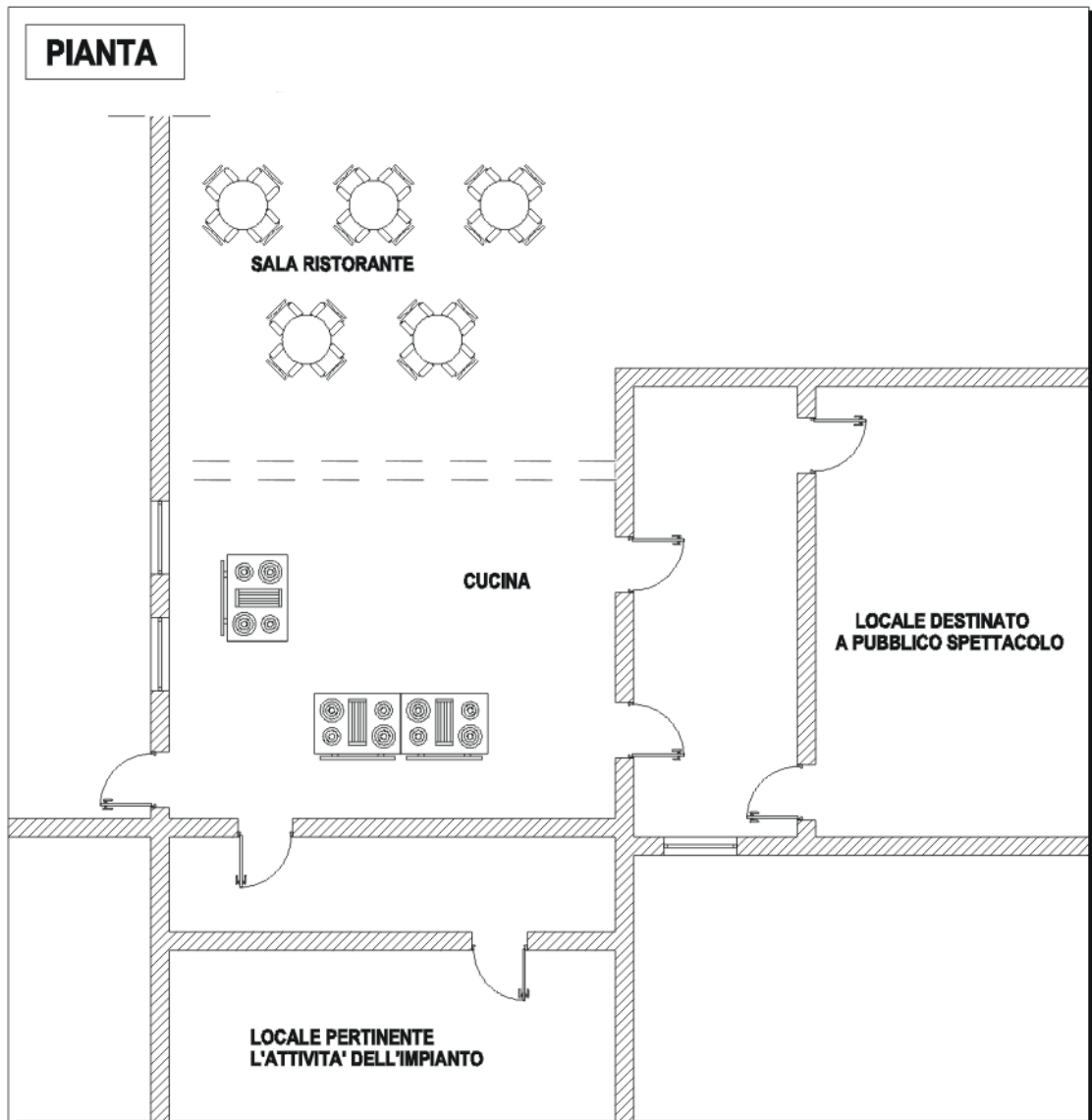


Fig. 24

3.10 LOCALI DI INSTALLAZIONE DI GENERATORI DI ARIA CALDA A SCAMBIO DIRETTO

3.10.1 Locali destinati esclusivamente ai generatori

I locali e le installazioni devono soddisfare i requisiti indicati al punto 3.7.

E' ammesso che i locali comunichino con gli ambienti da riscaldare attraverso le condotte aerotermiche (Fig. 25 – 26). Tuttavia è necessario che debbano essere rispettate le seguenti condizioni:

- nel caso in cui le lavorazioni o le concentrazioni dei materiali in deposito negli ambienti da riscaldare comportino la formazione di gas, vapori o polveri suscettibili di dare luogo ad incendi o esplosioni non è permesso il ricircolo dell'aria;

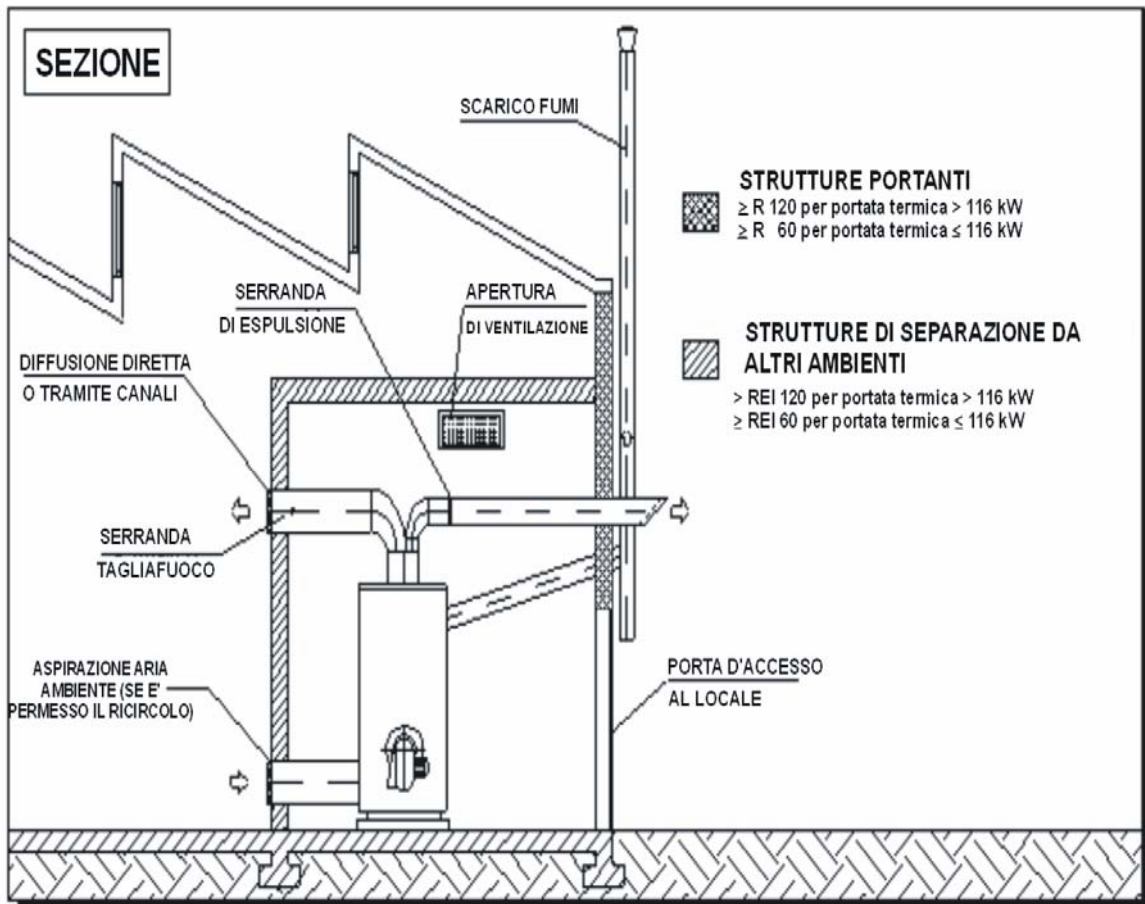


Fig. 25

- l'impianto deve essere munito di dispositivo automatico che consenta, in caso di intervento delle serrande tagliafuoco, l'espulsione all'esterno dell'aria calda proveniente dall'apparecchio;
- le serrande tagliafuoco devono essere installate in corrispondenza di ciascuna parete da intercettare;
- l'intervento della serranda tagliafuoco deve determinare automaticamente lo spegnimento del bruciatore.

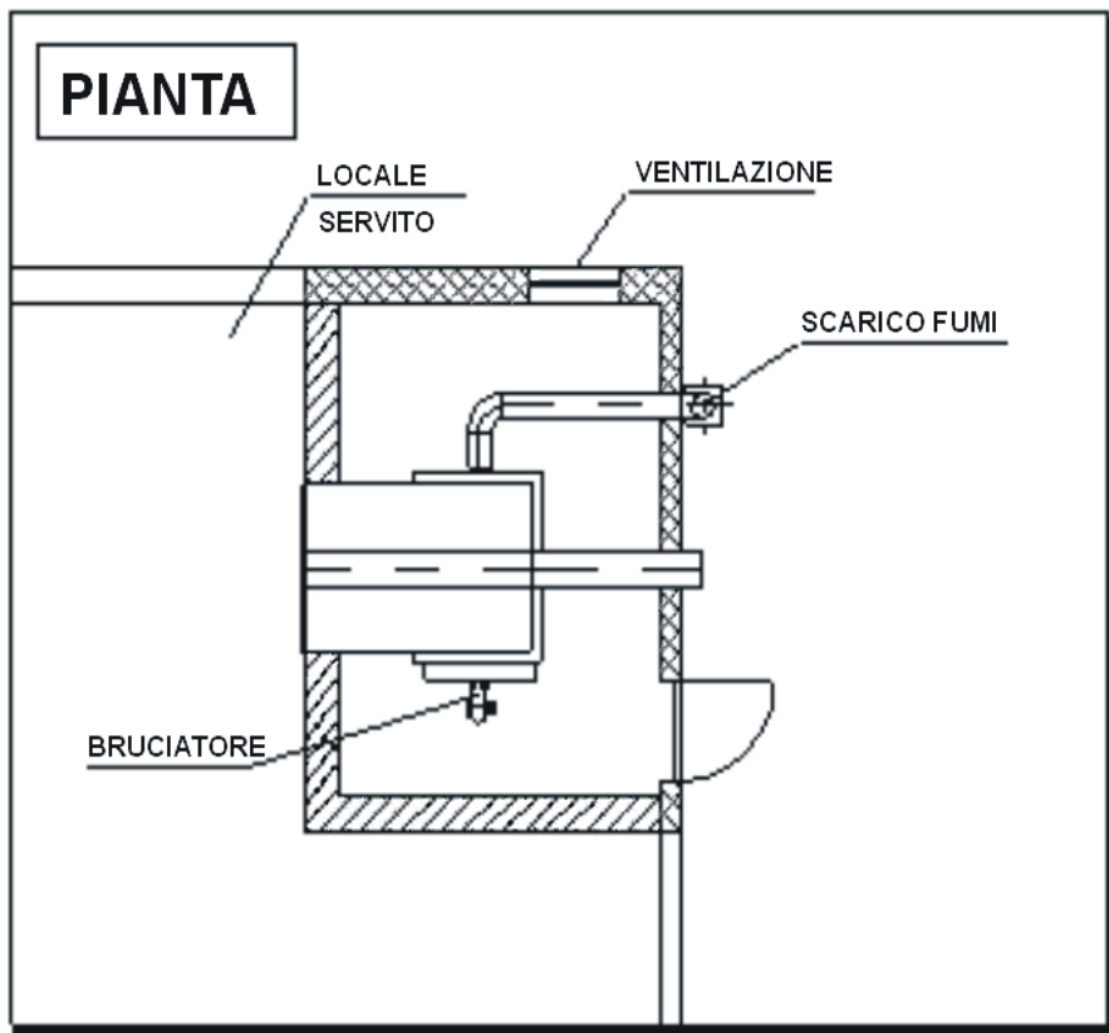


Fig. 26

3.10.2 Locali di installazione destinati ad altre attività, disposizione degli apparecchi

E' vietata l'installazione degli apparecchi all'interno di locali di pubblico spettacolo, locali soggetti ad affollamento superiore a 0,4 persone/m², locali in cui le lavorazioni o le concentrazioni dei materiali in deposito negli ambienti da riscaldare comportino la formazione di gas, vapori o polveri suscettibili di dare luogo ad incendi o esplosioni.

Quando trattasi di locali destinati ad attività diverse da quelle che comportano le limitazioni precedenti, i generatori di aria calda possono essere installati nello stesso ambiente di utilizzazione ed è consentito il ricircolo d'aria.

La distanza fra la superficie esterna del generatore di aria calda e della condotta di evacuazione dei gas combusti da eventuali materiali combustibili in deposito deve essere tale da impedire il raggiungimento di temperature pericolose ed in ogni caso non inferiore a 4 m. Tali prescrizioni non si applicano agli apparecchi posti ad un'altezza non inferiore a 2,5 m dal pavimento per i quali sono sufficienti distanze minime pari a 1,5 m.

Gli apparecchi possono inoltre essere installati a pavimento o ad una altezza inferiore a 2,5 m se protetti da una recinzione metallica fissa di altezza non inferiore a 1,5 m e distante almeno 0,6 m dal generatore e comunque posta in modo da consentire le operazioni di manutenzione e di controllo (Fig. 27 - 28):

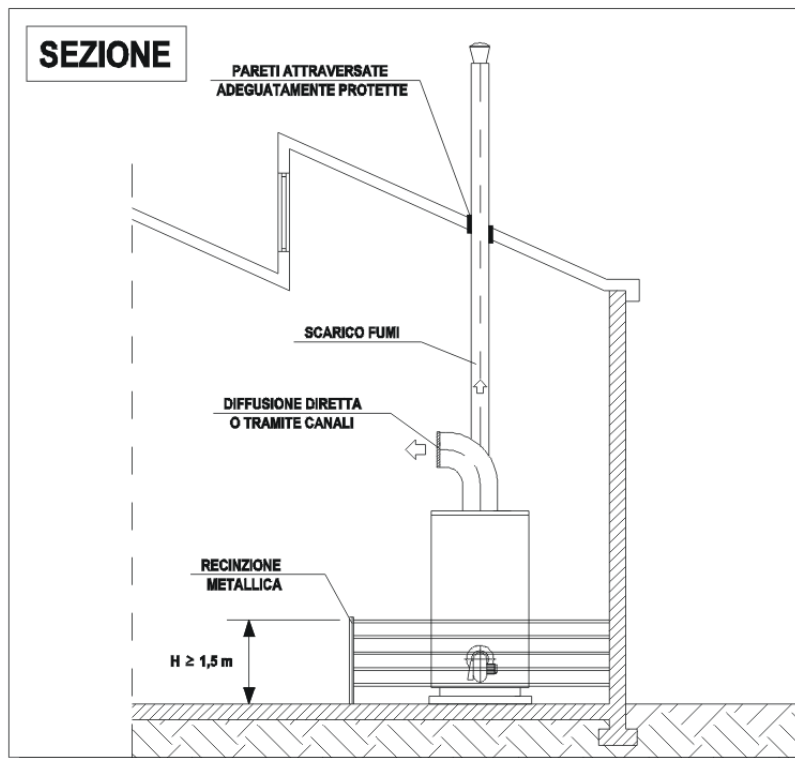


Fig. 27

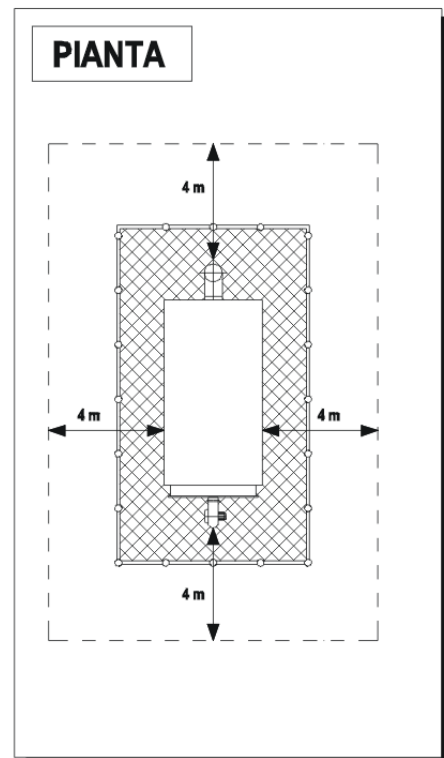


Fig. 28

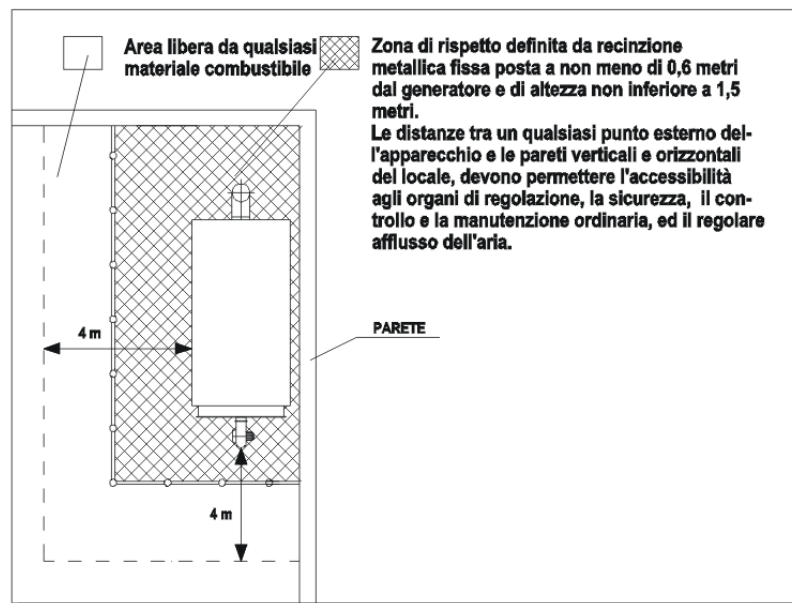


Fig. 29

Nei casi di installazione del generatore d'aria calda in ambienti nei quali possono esistere in sospensione nell'aria polveri di sostanze incombustibili non esplosive, occorre che l'aria, prima di entrare nel generatore, venga opportunamente filtrata.

Il generatore d'aria calda può inoltre, essere installato all'interno degli ambienti ove è già consentito, per le lavorazioni, l'uso di fiamme libere.

Negli anzidetti casi l'installazione resta, comunque, subordinata al verificarsi delle seguenti condizioni:

- il generatore deve essere installato nell'immediata vicinanza di pareti attestate verso l'esterno (Fig. 29).
- nelle vicinanze del generatore deve essere installato un apparecchio di rilevazione e segnalazione di fughe gas con dispositivi di allarme ottico ed acustico.

Nel caso di installazione in ambienti in depressione rispetto a quelli adiacenti o nei quali le lavorazioni comportino lo sviluppo di apprezzabili quantità di polveri incombustibili gli apparecchi con bruciatore atmosferico devono essere di tipo C.

3.10.2.1 Caratteristiche dei locali

Le pareti alle quali siano addossati gli apparecchi devono possedere caratteristiche almeno pari a REI 30 ed essere incombustibili.

Qualora non siano soddisfatti i requisiti di incombustibilità o di resistenza al fuoco, l'installazione all'interno del locale deve avvenire nel rispetto delle seguenti distanze:

- 0,60 m tra l'involucro dell'apparecchio e le pareti;
- 1,00 m tra l'involucro dell'apparecchio ed il soffitto.

Se tali distanze non sono rispettate, deve essere interposta una struttura di caratteristiche non inferiori a REI 120 e di dimensioni superiori di almeno 0,50 m rispetto alla proiezione dell'apparecchio sulla parete stessa.

3.10.3 Condotte aerotermiche

Le condotte devono essere realizzate con materiale incombustibile con le giunzioni saldate e/o flangiate.

Negli attraversamenti di pareti e di solai, lo spazio attorno alle condotte deve essere sigillato con materiale incombustibile senza tuttavia ostacolare le dilatazioni delle condotte stesse.

Le condotte non possono attraversare vani scala, vani ascensore e locali in cui le lavorazioni o i materiali in deposito comportino rischio di esplosione e/o incendio.

L'attraversamento dei locali sopraindicati può essere ammesso se le condotte o le strutture che le racchiudono hanno una resistenza al fuoco non inferiore alla classe del locale attraversato.

Qualora le condotte attraversino strutture che delimitano compartimenti antincendio, deve essere installata in corrispondenza dell'attraversamento almeno una serranda tagliafuoco, avente una resistenza pari a quella della struttura attraversata.

La serranda tagliafuoco dovrà essere azionata automaticamente da:

- rilevatori di fumo installati nelle condotte qualora il generatore sia a servizio di più compartimenti antincendio e si effettui il ricircolo;
- dispositivi termici, tarati a 80° C posti ciascuno in corrispondenza delle serrande stesse in tutti gli altri casi.

In qualsiasi caso l'intervento della serranda tagliafuoco deve determinare lo spegnimento automatico del bruciatore a servizio del generatore da cui si deriva la condotta.

3.11 LOCALI DI INSTALLAZIONE DI MODULI A TUBI RADIANTI

E' vietata l'installazione di moduli a tubi radianti all'interno di locali di intrattenimento e di pubblico spettacolo, locali soggetti ad affollamento superiore a 0,4 persone/m², locali in cui le lavorazioni o le concentrazioni dei materiali in deposito negli ambienti da riscaldare comportino la formazione di vapori e/o polveri suscettibili di dare luogo ad incendi e/o esplosioni e locali interrati.

3.11.1 Caratteristiche dei locali

Le strutture verticali e/o orizzontali alle quali sono addossati i bruciatori dei moduli devono possedere caratteristiche di resistenza al fuoco di almeno REI 30 e classe 0 di reazione al fuoco.

Qualora non siano soddisfatti i requisiti di incombustibilita' o di resistenza al fuoco delle strutture, l'installazione deve avvenire nel rispetto delle seguenti distanze:

- non meno di 0,6 m dalle pareti;
- non meno di 1.0 m dal soffitto.

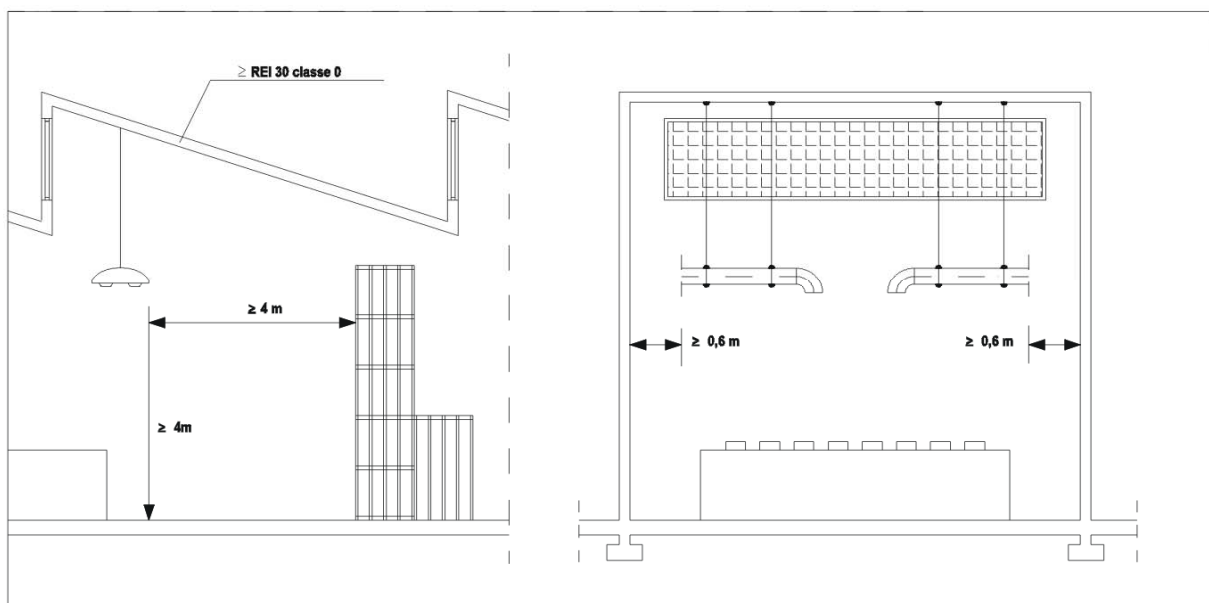
Se tali distanze non sono rispettate, deve essere interposta una struttura di caratteristiche non inferiori a REI 120, avente dimensioni lineari maggiori di almeno 0,50 m. rispetto a quelle della proiezione retta del bruciatore lateralmente, di 1,0 m rispetto a quelle della proiezione retta del bruciatore superiormente.

Le strutture attraversate dalla condotta di scarico dei prodotti della combustione devono essere adeguatamente protette contro il surriscaldamento.

3.11.2 Disposizione dei moduli all'interno dei locali

La distanza tra la superficie esterna del modulo ed eventuali materiali combustibili in deposito ed il piano calpestabile deve essere tale da impedire il raggiungimento di temperature pericolose ed in ogni caso non inferiore a 4 m. (Fig. 30).

A) MODULO A TUBO RADIANTE CON BRUCIATORE ALL'INTERNO DEL LOCALE



- Fig. 30
 - La superficie radiante deve essere installata in modo da garantire che la temperatura delle strutture verticali e orizzontali alle quali e' addossato il circuito medesimo non superi i 50 °C, prevedendo , ove necessario, l'interposizione di idonee schermature di protezione (Fig. 31).

B) MODULO A TUBO RADIANTE CON BRUCIATORE ALL'ESTERNO

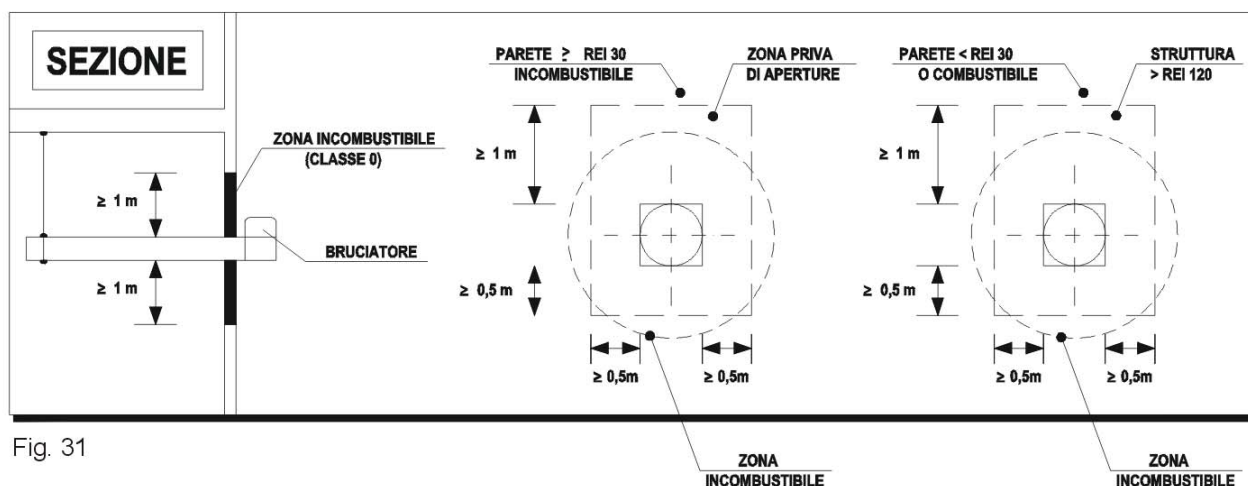


Fig. 31

3.12 LOCALI DI INSTALLAZIONE DI NASTRI RADIANTI

1. I nastri radianti devono essere installati rispettando una distanza minima di 4 metri tra il piano di calpestio e il filo inferiore del circuito radiante dell'apparecchio.
2. Fatto salvo quanto previsto nelle specifiche regole tecniche di prevenzione incendi, è in ogni caso vietata l'installazione dei suddetti apparecchi:
 - all'interno di locali di intrattenimento e di pubblico spettacolo;
 - in locali soggetti a densità di affollamento maggiore di 0,4 persone/m²;
 - in locali interrati;
 - in locali in cui le lavorazioni o le concentrazioni dei materiali in deposito negli ambienti da riscaldare comportino la formazione di gas, vapori e/o polveri suscettibili di dare luogo ad incendi e/o esplosioni.
3. Negli impianti sportivi e nei locali soggetti ad affollamento con densità maggiore di 0,1 persone/m², è ammessa l'installazione di nastri radianti, a condizione che l'unità termica sia posizionata all'aperto.

3.12.1 Caratteristiche dei locali

3.12.1.1 Unità termica posizionata all'aperto

1. Gli apparecchi installati all'aperto, in luogo avente le caratteristiche di spazio scoperto, devono essere costruiti per tale tipo di installazione oppure adeguatamente protetti dagli agenti atmosferici, secondo quanto stabilito dal costruttore.
2. E' ammessa l'installazione in adiacenza alle pareti dell'edificio servito alle seguenti condizioni: la parete deve possedere caratteristiche di resistenza al fuoco almeno REI 30 ed essere realizzata con materiale incombustibile.
3. Qualora la parete non soddisfi in tutto o in parte tali requisiti:
 - gli apparecchi devono distare almeno 0,6 m. dalla pareti degli edifici, oppure
 - deve essere interposta una struttura avente caratteristiche non inferiori a REI 120 di dimensioni superiori di almeno 0,5 m. della proiezione retta dell'apparecchio lateralmente ed 1 m. superiormente.

3.12.1.1.1 Disposizioni particolari

E' ammessa l'installazione di nastri con la parte radiante posta all'interno dei locali ed il resto dell'apparecchio al di fuori di questi, purchè la parete attraversata sia realizzata in materiale incombustibile per almeno 1 m dall'elemento radiante. Per la parte installata all'interno si applica quanto disposto all'art.3.12.

3.12.1.2 Unità termica posizionata all'interno dei locali

1. Le strutture orizzontali e/o verticali alle quali sono addossate le unità termiche, devono possedere caratteristiche di resistenza al fuoco almeno R/REI 30 e realizzate in materiale incombustibile.
2. Qualora non siano soddisfatti i suddetti requisiti di comportamento al fuoco, l'installazione all'interno deve avvenire nel rispetto delle seguenti distanze:
 - 0,60 m tra l'involucro dell'unità termica e le pareti;
 - 1,00 m tra l'involucro dell'unità termica ed il soffitto.
3. Se tali distanze non sono rispettate, deve essere interposta una struttura di caratteristiche non inferiori a REI 120 avente dimensioni lineari maggiori di almeno 0,50 m rispetto a quelle della proiezione retta dell'unità termica lateralmente, e 1,0 m rispetto a quelle della proiezione retta dell'unità termica superiormente.

3.12.2 Disposizione delle condotte radianti all'interno dei locali

1. La distanza tra la superficie esterna delle condotte radianti ed eventuali materiali combustibili in deposito deve essere tale da impedire il raggiungimento di temperature pericolose sulla superficie dei materiali stessi ai fini dello sviluppo di eventuali incendi e/o reazioni di combustione, ed in ogni caso non minore di 1,5m.
2. Le condotte radianti devono essere installate in modo da garantire, sulla base di specifiche istruzioni tecniche fornite dal costruttore, che la temperatura delle strutture verticali e orizzontali alle quali sono addossate le condotte medesime non superi i 50° C, prevedendo, ove necessario, l'interposizione di idonee schermature di protezione.

3.12.3 Aperture di aerazione

1. Qualora l'unità termica sia installata all'interno dei locali, deve essere realizzata una superficie permanente di aerazione di sezione libera minima, in funzione della portata termica complessiva, non inferiore a quanto di seguito riportato:
 - a) locali fuori terra: $S \geq Q \times 6$;
 - b) locali seminterrati ed interrati, fino a quota -5 m. dal piano di riferimento: $S \geq Q \times 9$;
 - c) locali interrati, a quota inferiore a -5 al di sotto del piano di riferimento: $S \geq Q \times 12$ con un minimo di 3.000 cm².Q esprime la portata termica, in kW, e S la superficie, in cm.².

In ogni caso ciascuna apertura non deve avere superficie netta inferiore a 100cm².

2. La medesima superficie permanente di aerazione deve essere prevista nel caso di installazione dell'unità termica all'aperto, qualora il rapporto fra il volume del locale ove sono installate le condotte radianti ed il volume interno del circuito di condotte radianti, sia minore di 150.

3.13 INSTALLAZIONE DI GENERATORI ALL'INTERNO DI SERRE

L'installazione all'interno di serre di generatori di aria calda (Fig. 32) deve avvenire nel rispetto delle seguenti distanze minime da superfici combustibili:

- 0,60 m tra l'involucro dell'apparecchio e le pareti;
- 1,00 m tra l'involucro dell'apparecchio e il soffitto.

Se tali distanze non sono rispettate, deve essere interposta una struttura di caratteristiche non inferiori a REI 120 di dimensioni superiori di almeno 0,50 m della proiezione retta dell'apparecchio (Fig. 33-34).

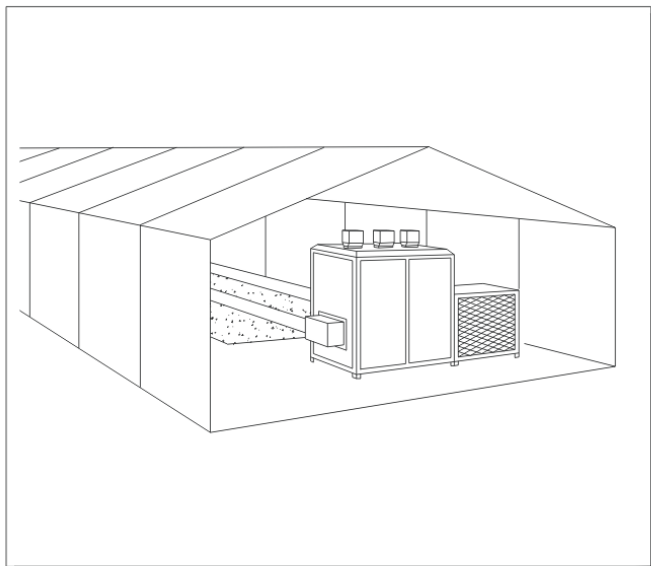


Fig. 32

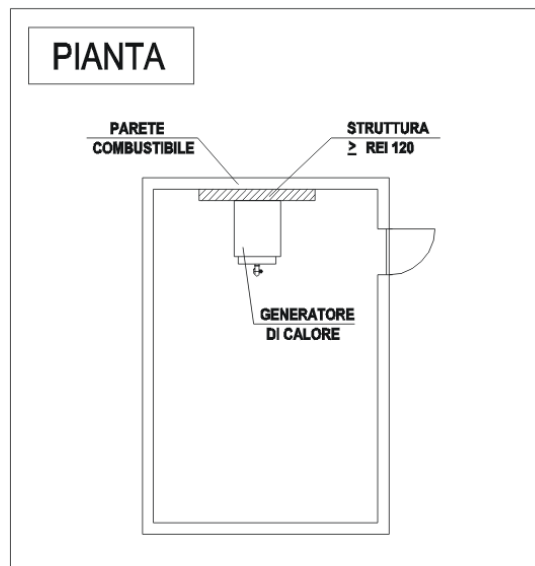


Fig. 33

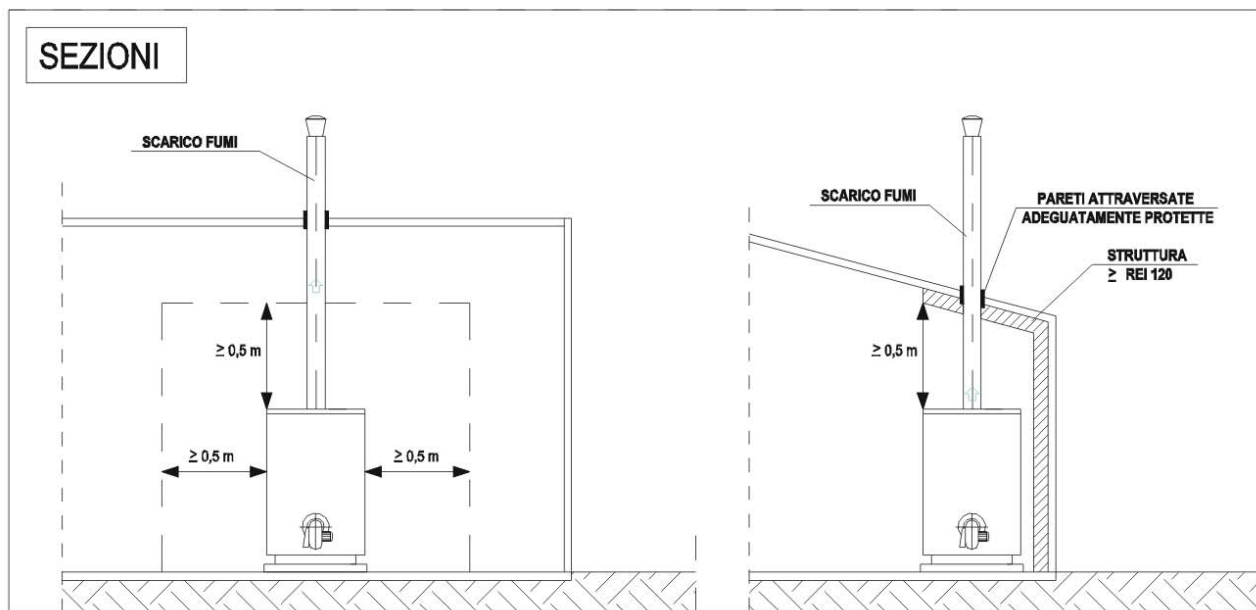


Fig. 34

L'aerazione deve essere assicurata da almeno un'apertura di superficie non inferiore a 100 cm²

3.14 DISPOSIZIONI COMPLEMENTARI

3.14.1 Impianto elettrico

L'interruttore generale oppure il dispositivo di sgancio elettrico nei locali di cui al capitolo 3.7 deve essere installato all'esterno degli stessi in posizione segnalata ed accessibile. Negli altri casi deve essere collocato lontano dall'apparecchio utilizzatore, in posizione facilmente raggiungibile e segnalata.

L'impianto elettrico dovrà essere realizzato secondo quanto previsto dalle norme CEI.

3.14.2 Bruciatori automatici ad aria soffiata

I requisiti generali relativi alla costruzione ed al funzionamento dei bruciatori automatici a gas ad aria soffiata, nonché gli accessori con dispositivi di regolazione e di sicurezza ed i procedimenti delle prove di tipo di detti bruciatori devono essere conformi alla norma UNI EN 676.

3.14.3 Mezzi di estinzione degli incendi

In ogni locale ed in prossimità di ciascun generatore di calore, quando inserito in ambienti destinati ad altre attività, deve essere installato un estintore di classe 21 A 89 BC . I mezzi di estinzione degli incendi devono essere idonei alle lavorazioni o ai materiali in deposito nei locali ove questi sono consentiti.

3.14.4 Segnaletica di sicurezza

La segnaletica di sicurezza deve richiamare l'attenzione sui divieti e sulle limitazioni imposti e segnalare la posizione della valvola esterna di intercettazione generale del gas e dell'interruttore elettrico generale.

3.14.5 Esercizio

Nei locali di cui all'art. 3.7 è vietato depositare ed utilizzare sostanze infiammabili o tossiche e materiali non attinenti all'impianto e devono essere adottate adeguate precauzioni affinché, durante qualunque tipo di lavoro l'eventuale uso di fiamme libere non costituisca fonte di innesco.

CAPO IV°

4. SISTEMI DI SCARICO DEI PRODOTTI DELLA COMBUSTIONE

4.1. Generalità

4.1.1. Scopo e campo di applicazione

La presente norma prescrive i criteri per la progettazione, l'installazione e la manutenzione dei sistemi di scarico dei prodotti della combustione asserviti da generatori di calore alimentati da gas combustibile di portata termica nominale del focolare non maggiore di 2500 kW.

Vengono considerati camini (singoli), canne fumarie (collettive) e collettori da fumo (collettivi), illustrando le principali configurazioni di installazione.

4.2. Apparecchi di tipo "B" a tiraggio naturale

Gli apparecchi a gas, muniti di attacco per il tubo di scarico dei fumi, devono avere un collegamento diretto a camini, canne fumarie, di sicura efficienza.

Nota *Per quanto riguarda i requisiti prestazionali di sistemi di scarico dei prodotti della combustione asserviti da tali apparecchi, sono riportate a titolo di esempio le*

4.2.1. Canali da fumo

Il raccordo degli apparecchi ad un camino o ad una canna fumaria avviene a mezzo di canali da fumo. Il canale da fumo deve essere collegato al camino od alla canna fumaria all'esterno, nello stesso locale in cui è installato l'apparecchio o tutt'al più nel locale contiguo (situato nelle immediate vicinanze e comunicante) e deve rispondere ai seguenti requisiti:

- 4.2.1.1. essere a tenuta e realizzato in materiali adatti a resistere nel tempo alle normali sollecitazioni meccaniche, al calore ed all'azione dei prodotti della combustione e delle loro eventuali condense. In qualsiasi punto del canale da fumo e per qualsiasi condizione esterna, la temperatura dei fumi deve essere superiore a quella del punto di rugiada;
- 4.2.1.2. essere collegato a tenuta: se vengono impiegati materiali a tale scopo, questi devono essere resistenti al calore ed alla corrosione;
- 4.2.1.3. essere collocato in vista, facilmente smontabile ed installato in modo da consentire le normali dilatazioni termiche;
- 4.2.1.4. per gli apparecchi con scarico verticale, essere dotato di un tratto verticale di lunghezza non minore di due diametri, misurati dall'attacco del tubo di scarico;
- 4.2.1.5. avere, dopo il tratto verticale, per tutto il percorso rimanente, andamento ascensionale, con pendenza minima del 3%. La parte ad andamento sub-orizzontale non deve avere lunghezza maggiore di $\frac{1}{4}$ dell'altezza efficace H del camino o della canna fumaria, e comunque non deve avere lunghezza maggiore di 2500 mm (figura 1), salvo verifica secondo il metodo generale di calcolo di cui alla norma UNI 9615 - 1990 o altra norma di buona tecnica che garantisca un livello di sicurezza equivalente.

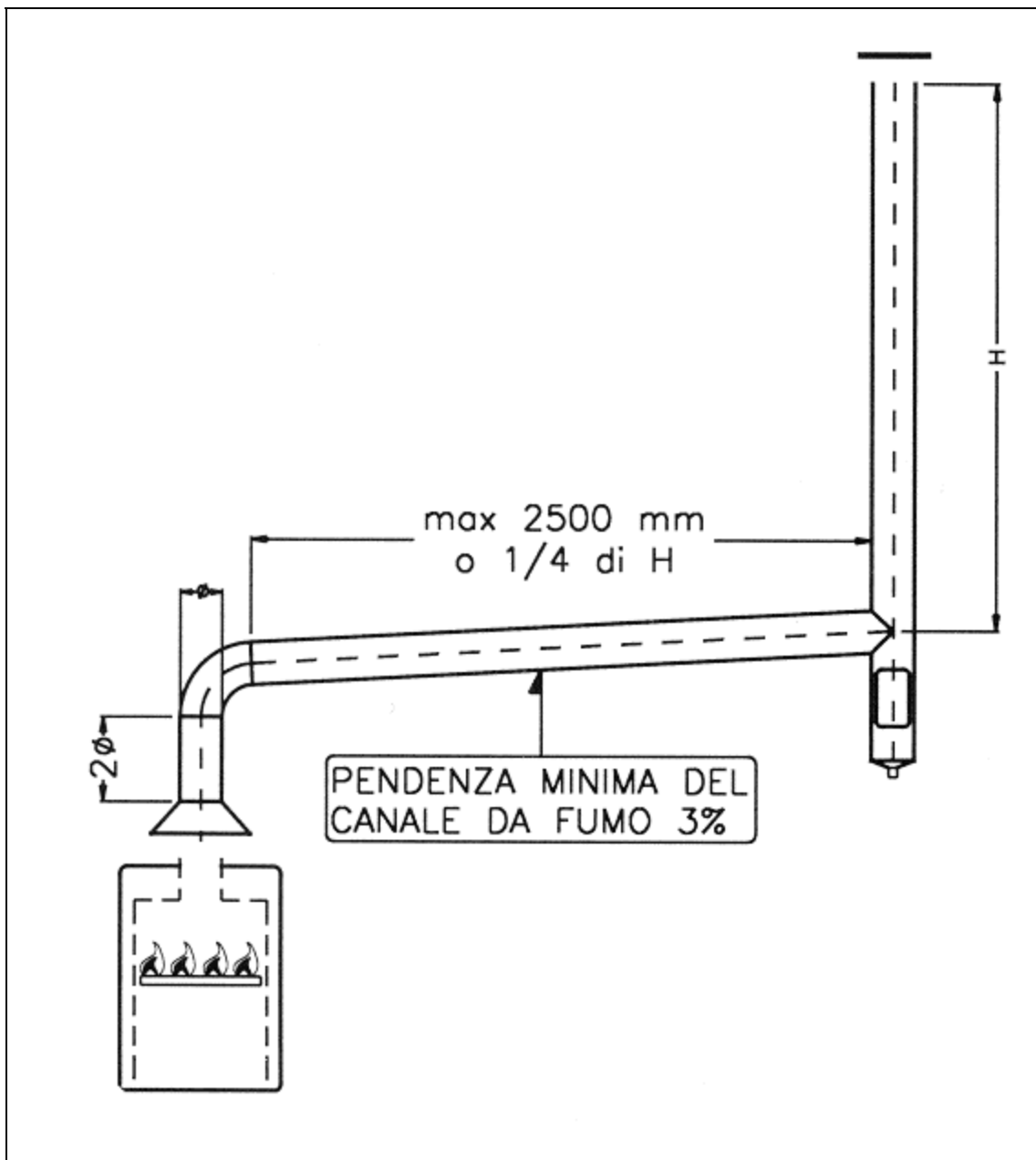


Figura 1

*Esempi di collegamenti a camini/canne fumarie per apparecchi con scarico verticale
H= altezza del camino*

- 4.2.1.6. avere, cambiamenti di direzione in numero non superiore a tre, compreso il raccordo di imbocco al camino e/o alla canna fumaria, realizzati con angoli interni maggiori di 90°. I cambiamenti di direzione devono essere realizzati unicamente mediante l'impiego di elementi curvi;
- 4.2.1.7. avere per gli apparecchi con tubo di scarico posteriore o laterale, una lunghezza del tratto sub-orizzontale non maggiore di $\frac{1}{4}$ dell'altezza efficace H del camino o della canna fumaria, e comunque non maggiore di 1500 mm, e non più di due cambiamenti di direzione, compreso il raccordo di imbocco al camino e/o alla canna fumaria (figura 2), salvo verifica secondo il metodo generale di calcolo di cui alla norma UNI 9615 - 1990 o altra norma di buona tecnica che garantisca un livello di sicurezza equivalente.

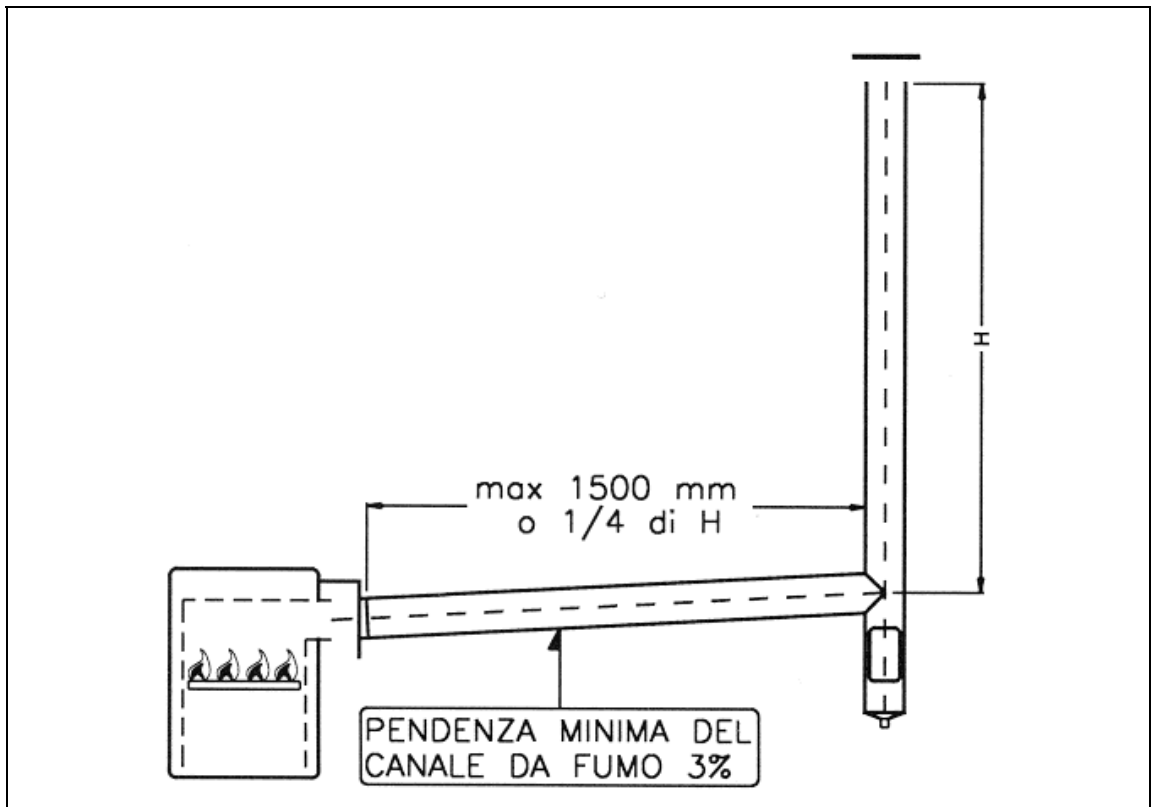


Figura 2

Esempi di collegamenti a camini/canne fumarie per apparecchi con scarico posteriore o laterale

H= altezza del camino

- 4.2.1.8. avere l'asse del tratto terminale di imbocco perpendicolare alla parete interna opposta del camino e/o della canna fumaria (figura 3); essere saldamente fissato a tenuta all'imbocco del camino o della canna fumaria, senza sporgere all'interno;

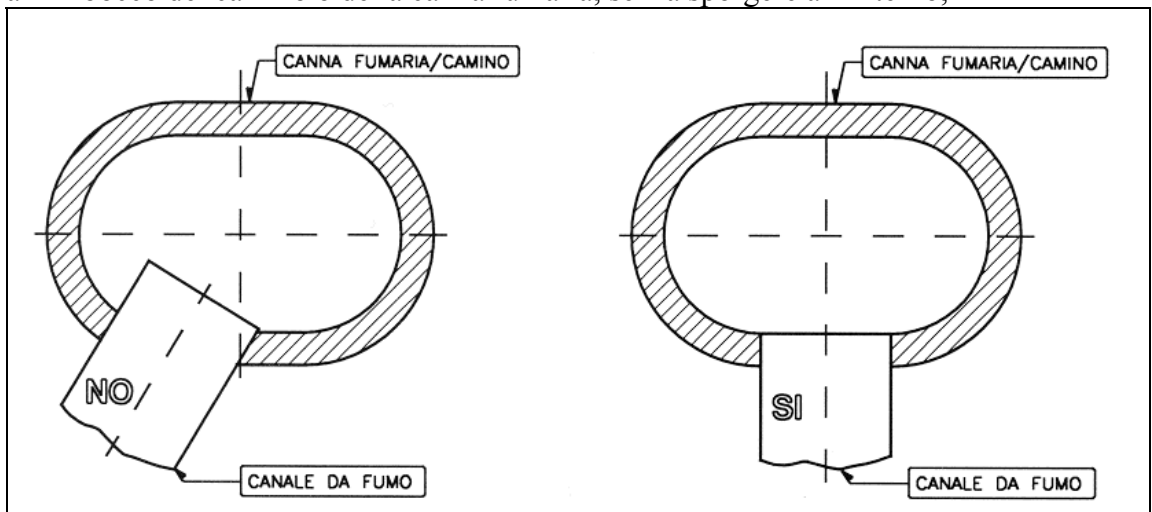


Figura 3

Collegamento con asse non verticale quindi non corretto (no -) Collegamento con asse verticale (si)

- 4.2.1.9. avere per tutta la lunghezza, una sezione non minore di quella dell'attacco del tubo di scarico dell'apparecchio. Nel caso poi in cui il camino o la canna fumaria avessero un diametro minore di quello del canale da fumo, dovrà essere effettuato un raccordo conico in corrispondenza dell'imbocco;

- 4.2.1.10. non devono essere presenti dispositivi di intercettazione (serrande): se tali dispositivi fossero già in opera devono essere eliminati;
- 4.2.1.11. distare almeno 500 mm da materiali combustibili e/o infiammabili; se tale distanza non potesse essere mantenuta occorre provvedere ad una opportuna protezione specifica al calore;
- 4.2.1.12. ricevere lo scarico di un solo apparecchio di utilizzazione; è consentito convogliare nello stesso canale da fumo più apparecchi tramite un collettore da fumo, purché siano rispettate le condizioni indicate al p.to 4.2.4.

4.2.2. **Camini**

Un camino per l'evacuazione nell'atmosfera dei prodotti della combustione di apparecchi di tipo "B" a tiraggio naturale deve rispondere ai seguenti requisiti:

- 4.2.2.1. essere a tenuta dei prodotti della combustione, impermeabile e termicamente isolato (secondo quanto prescritto dalla UNI 9615 - 1990 o altra norma di buona tecnica che garantisca un livello di sicurezza equivalente);
- 4.2.2.2. essere realizzato in materiali adatti a resistere nel tempo alle normali sollecitazioni meccaniche, al calore ed all'azione dei prodotti della combustione e delle loro eventuali condense;
- 4.2.2.3. avere andamento verticale ed essere privo di qualsiasi strozzatura in tutta la sua lunghezza, sono ammessi due cambiamenti di direzione purché l'angolo di incidenza con la verticale non sia maggiore di 30°. Per i casi con più di due cambiamenti di direzione, o angoli maggiori di 30° deve essere eseguita una accurata progettazione che tenga conto di tutte le condizioni progettuali secondo la norma UNI 9615 o altra norma di buona tecnica che garantisca un livello di sicurezza equivalente. In ogni caso, non possono essere effettuati cambiamenti di direzione con un angolo di incidenza con la verticale maggiore di 45°;
- 4.2.2.4. essere adeguatamente coibentato per evitare fenomeni di raffreddamento dei fumi in particolare se posto all'esterno dell'edificio o in locali non riscaldati;
- 4.2.2.5. essere adeguatamente coibentato per evitare fenomeni di congelamento (nel caso di funzionamento a umido) o di condensa (nel caso di funzionamento a secco);

Nota *Nel caso in cui sia previsto il funzionamento a umido i materiali devono essere idonei per tali condizioni.*

- 4.2.2.6. essere adeguatamente distanziato, mediante intercapedine d'aria o isolanti opportuni, da materiali combustibili o facilmente infiammabili;
- 4.2.2.7. avere al di sotto del primo canale da fumo una camera di raccolta dei materiali solidi ed eventuali condense, di altezza pari almeno a 500 mm (figura 4). L'accesso a detta camera deve essere garantito mediante un'apertura munita di sportello metallico di chiusura a tenuta d'aria;
- 4.2.2.8. avere sezione interna di forma circolare, quadrata o rettangolare: in questi ultimi due casi gli angoli devono essere arrotondati con raggio non inferiore a 20 mm. Sezioni idraulicamente equivalenti possono essere utilizzate purché il rapporto tra il lato maggiore ed il lato minore del rettangolo, che circonda la sezione stessa, non sia comunque maggiore di 1,5;
- 4.2.2.9. essere dotato alla sommità di un comignolo rispondente ai requisiti di cui paragrafo 4.2.2.12
- 4.2.2.10. essere privo di mezzi meccanici di aspirazione posti alla sommità del condotto; (per mezzi meccanici si intendono anche gli aspiratori dinamico-eolici)
- 4.2.2.11. in un camino che passa entro od è addossato a locali abitati non deve esistere alcuna sovrappressione;

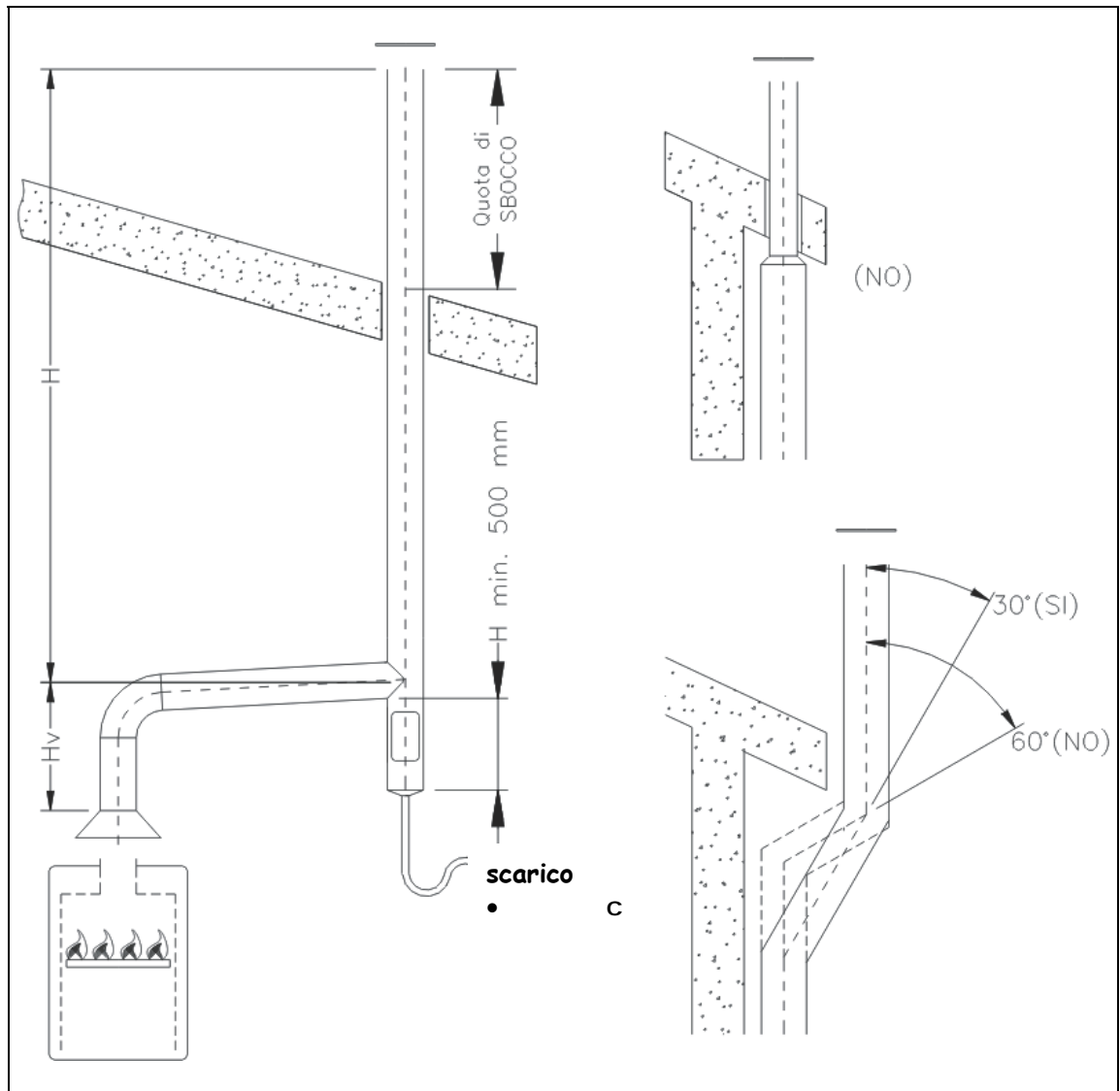


Figura 4

Camino per apparecchio di tipo "B" a tiraggio naturale

H= altezza del camino

Hv= altezza del canale da fumo

4.2.2.12. Alla sommità di un camino deve sempre essere previsto un comignolo atto a facilitare la dispersione dei prodotti della combustione nell'atmosfera. Il suo principio di funzionamento deve essere esclusivamente statico. Non sono ammessi comignoli che utilizzino qualunque mezzo meccanico di aspirazione. Esso deve soddisfare i seguenti requisiti:

- avere sezione utile di uscita non minore del doppio di quella del camino sul quale è inserito;
- essere conformato in modo tale da impedire la penetrazione nel camino della pioggia e della neve;
- essere costruito in modo tale che anche in caso di venti di ogni direzione ed inclinazione venga comunque assicurato il libero scarico dei prodotti della combustione nell'atmosfera;
- avere quota di sbocco realizzata in conformità a quanto descritto nel capitolo 4.7;

- 4.2.2.13. Nel caso di collocazione di un camino in un asola tecnica dell'edificio, è necessario rispettare, oltre quanto specificato, anche i requisiti aggiuntivi nel paragrafo 4.2.5;
- 4.2.2.14. Il dimensionamento, dovrà essere eseguito in accordo alla norma UNI 9615 o altra norma di buona tecnica che garantisca un livello di sicurezza equivalente.

4.2.3. **Canne Fumarie Collettive Ramificate (CCR)**

Ad una CCR possono essere allacciati esclusivamente apparecchi di portata termica non maggiore di 35kW.

Le CCR costituiscono un “sistema unico” per l’evacuazione dei fumi provenienti da più apparecchi ad esse collegate. Eventuali sostituzioni di apparecchi, di componenti e/o modifica del sistema possono alterare le condizioni di funzionamento e comportare pericoli per gli utenti del sistema stesso.

Una CCR deve avere le seguenti caratteristiche:

- 4.2.3.1. essere a tenuta dei prodotti della combustione, impermeabile agli stessi e termicamente isolata;
- 4.2.3.2. essere realizzata con materiali adatti a resistere nel tempo alle normali sollecitazioni meccaniche, al calore ed all’azione dei prodotti della combustione e delle loro eventuali condense;
- 4.2.3.3. avere andamento perfettamente rettilineo e verticale ed essere priva di qualsiasi strozzatura in tutta la sua lunghezza;
- 4.2.3.4. essere adeguatamente coibentata per evitare fenomeni di congelamento (nel caso di funzionamento a umido) o di condensa (nel caso di funzionamento a secco);
- 4.2.3.5. essere adeguatamente distanziata, mediante intercapedine d’aria o isolanti opportuni, da materiali combustibili. Particolare attenzione dev’essere posta nei confronti di attraversamenti di locali o zone con presenza di sostanze facilmente infiammabili;
- 4.2.3.6. sia per il condotto secondario che per quello primario, avere sezione interna di forma circolare, quadrata o rettangolare. In questi ultimi due casi gli angoli devono essere arrotondati con raggio non minore di 20 mm. Sezioni idraulicamente equivalenti sono ammesse purché il rapporto tra il lato maggiore e quello minore del rettangolo circoscritto alla sezione stessa, non sia maggiore di 1,5 (figura 6);
- 4.2.3.7. essere sempre dotata alla sommità di un comignolo avente le caratteristiche in seguito specificate che, per le sue particolari caratteristiche, funzioni anche da aspiratore statico;
- 4.2.3.8. essere priva di qualsiasi mezzo ausiliario di aspirazione e mandata posto in corrispondenza delle immissioni ai vari piani; è vietato l’impiego di mezzi meccanici di aspirazione posti alla sommità del condotto;
- 4.2.3.9. ai condotti secondari devono essere allacciati solo apparecchi alimentati con il medesimo combustibile, del medesimo tipo e con portata termica nominale non maggiori di 35 kW e comunque che non differiscono di oltre il 30% in meno rispetto alla massima portata termica nominale allacciabile;
- 4.2.3.10. lo scarico delle esalazioni delle cappe aspiranti delle cucine deve avere una canna collettiva ramificata o camini singoli adibiti solo a tale uso;
- 4.2.3.11. deve essere allacciato un solo apparecchio per piano;
- 4.2.3.12. il numero di piani servibili dalla CCR deve essere rapportato alla effettiva capacità di evacuazione del collettore (primario) e delle immissioni provenienti dai relativi condotti secondari. Qualora l'ultimo condotto secondario del sistema corrisponda anche all’ultimo piano dell’edificio servito, questo deve scaricare direttamente nell’atmosfera, tramite lo stesso comignolo, senza immettersi nel collettore (primario). Il collettore (primario) non deve comunque ricevere più di 5 immissioni dai relativi condotti secondari (figura 5);

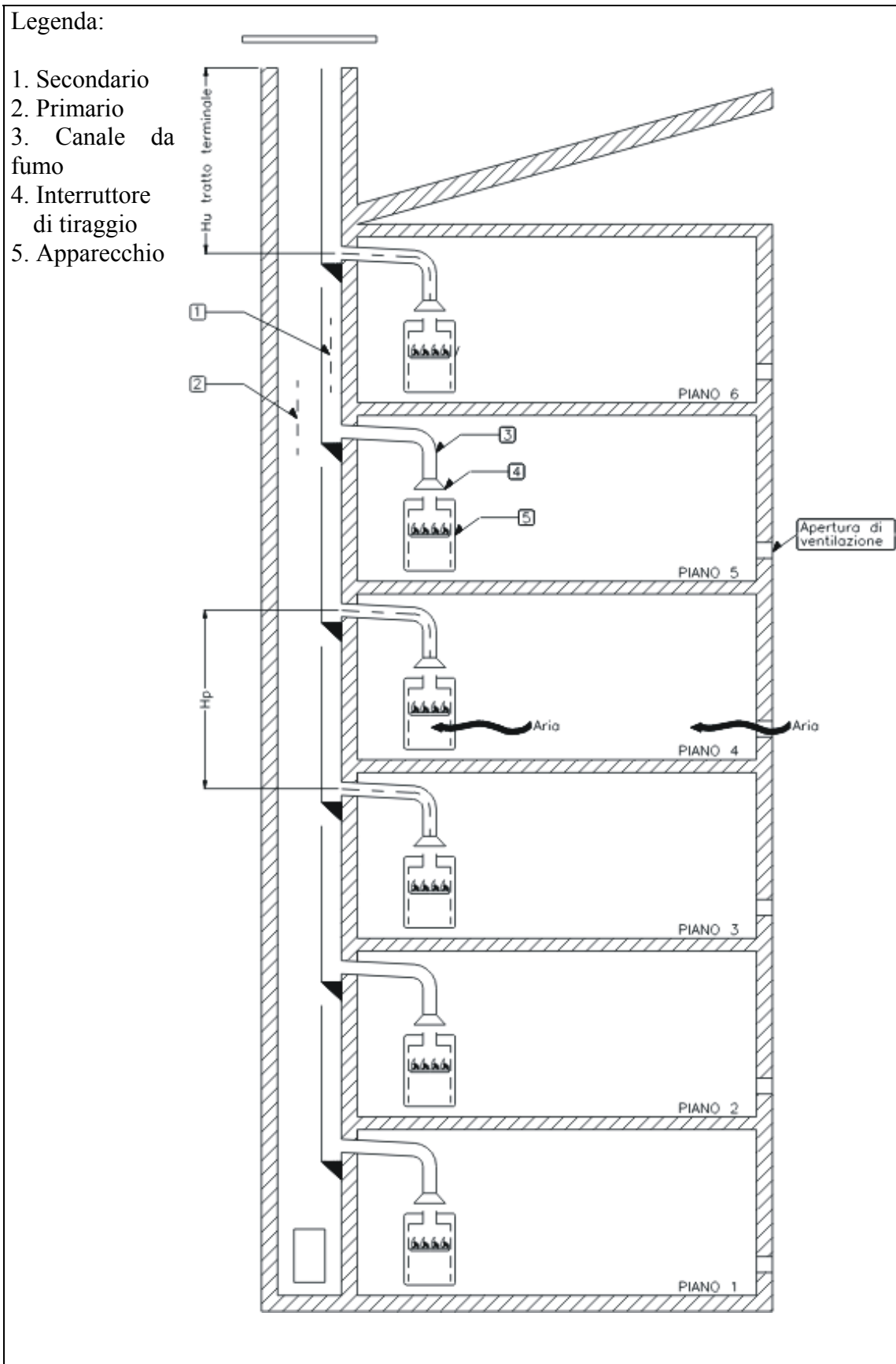


Figura 5

Canna fumaria collettiva ramificata CCR

Una CCR può pertanto servire un massimo di 6 piani (5 + 1) in quanto l'ultimo condotto secondario scarica direttamente in atmosfera. Nel caso si tratti di edifici con un numero di piani maggiore di 6 devono essere installate due o più CCR, previa verifica delle condizioni dello scarico dei fumi;

- 4.2.3.13. il condotto secondario della CCR deve avere, per tutti i piani, un'altezza almeno pari all'altezza di un piano per entrare nel collettore con elemento deviatore avente un angolo non minore di 135° rispetto all'asse verticale. Il diametro idraulico del secondario non deve mai essere minore di 12 cm, né maggiore del diametro del primario;
- 4.2.3.14. i condotti secondari devono avere accorgimenti tecnici, atti ad impedire la penetrazione di corpi estranei al loro interno;
- 4.2.3.15. alla base del collettore la CCR deve avere una camera di raccolta di altezza minima di 50 cm. L'accesso a detta camera deve essere garantito mediante aperture munite di sportello metallico di chiusura a tenuta d'aria;
- 4.2.3.16. nel caso di funzionamento a umido, deve essere previsto lo scarico delle condense dal collettore;
- 4.2.3.17. il canale da fumo, che unisce l'apparecchio utilizzatore alla CCR, deve immettersi nel condotto secondario immediatamente sopra la camera di raccolta del secondario se esistente;
- 4.2.3.18. l'altezza del tratto terminale deve essere non minore di 3 m;
- 4.2.3.19. nella CCR non si deve verificare alcuna sovrappressione, salvo per un breve transitorio di avviamento dell'apparecchio (indicativamente per periodi non maggiori di 60 s);
- 4.2.3.20. Il comignolo posto alla sommità di una CCR deve avere le seguenti caratteristiche:
 - facilitare la dispersione dei prodotti della combustione anche con condizioni atmosferiche avverse ed impedire la deposizione di corpi estranei (per esempio di nidi, polline);
 - sezione utile di uscita non minore del doppio della somma di quella del primario e dell'eventuale secondario ad esso affiancato sul quale è inserito;
 - conformazione tale da impedire la deposizione nella CCR della pioggia e della neve;
 - costruzione tale che venga sempre assicurato lo scarico dei prodotti della combustione, anche in caso di venti di ogni direzione ed inclinazione;
 - il suo principio di funzionamento deve essere esclusivamente statico. Non sono ammessi comignoli che utilizzino qualunque mezzo meccanico di aspirazione;
 - quota di sbocco realizzata in conformità a quanto descritto nel capitolo 4.7;
- 4.2.3.21. Nel caso di collocazione di una CCR in un'asola tecnica dell'edificio, è necessario rispettare, oltre quanto specificato, anche i requisiti aggiuntivi nel paragrafo 4.2.5

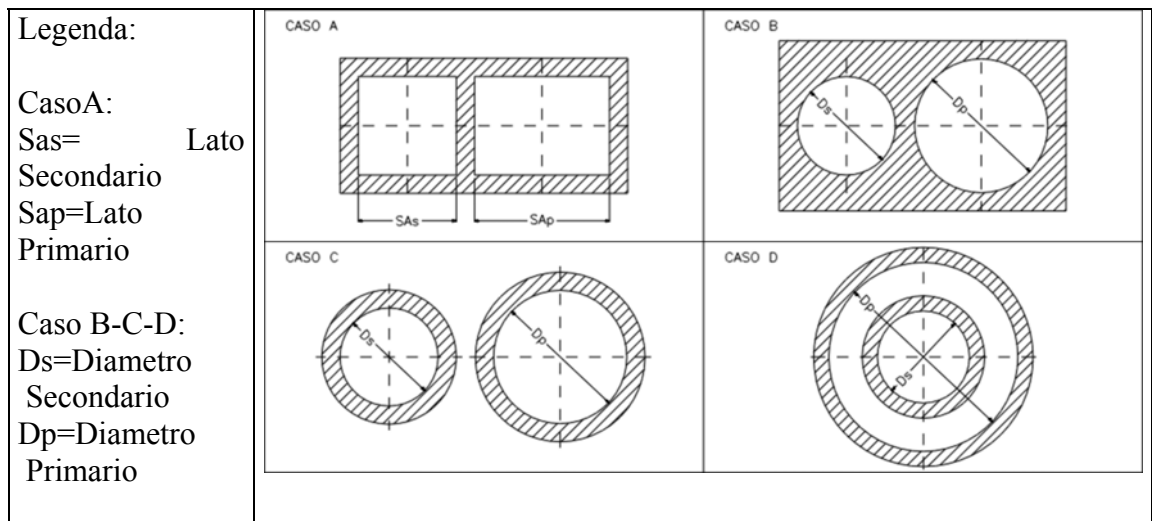


Figura 6

Tipi di sezione di una CCR

- 4.2.3.22. Il dimensionamento, dovrà essere eseguito in accordo alla norma UNI 10640 o altra norma di buona tecnica che garantisca un livello di sicurezza equivalente;
- 4.2.3.23. In corrispondenza dei canali da fumo, deve essere prevista, in modo visibile ed in una parte non asportabile (per esempio sulla ghiera metallica) una targhetta riportante: il tipo di canna, l'utilizzo per cui è idonea e gli apparecchi collegabili.

4.2.4. Collettori da fumo

Oltre ai requisiti di carattere generale, per i materiali ed i canali da fumo indicati in precedenza, i collettori da fumo devono essere progettati e dimensionati in funzione delle caratteristiche e del numero degli apparecchi ad essi collegati, nonché delle caratteristiche fluidodinamiche del canale da fumo e del camino ed installati secondo le indicazioni fornite dal costruttore.

I collettori da fumo devono scaricare i prodotti della combustione mediante canali da fumo in camini secondo quanto descritto rispettivamente nell'art. 4.2.1 e nell'art. 4.2.2.

Se i collettori da fumo vengono forniti unitamente agli apparecchi (come per i moduli termici), in tal caso, oltre ai requisiti di carattere generale previsti dalla seguente normativa per i materiali ed i canali da fumo, devono essere espressamente dichiarati idonei per l'utilizzo previsto direttamente dal costruttore dell'apparecchio e devono essere installati secondo le istruzioni fornite a corredo.

Nel caso in cui i collettori non siano forniti unitamente agli apparecchi, è comunque necessario rispettare i requisiti di seguito puntualizzati (figura 7). Due o più apparecchi di tipo "B" a tiraggio naturale possono essere allacciati allo stesso collettore da fumo purché :

- 4.2.4.1. dello stesso tipo ed essere dotati di interruttore di tiraggio;
- 4.2.4.2. collocati sullo stesso piano;
- 4.2.4.3. collocati nello stesso locale o in locali aventi le stesse caratteristiche di pressione;
- 4.2.4.4. alimentati dallo stesso combustibile;
- 4.2.4.5. avere sopra l'interruttore di tiraggio di ogni apparecchio un tratto verticale di lunghezza non minore di 5 diametri, salvo verifica secondo un metodo di calcolo specifico;
- 4.2.4.6. avere il collettore con una sezione di area almeno pari alla somma delle aree necessarie per i tiraggi degli apparecchi collegati a monte, salvo verifica secondo un metodo di calcolo specifico;
- 4.2.4.7. è vietato convogliare nello stesso collettore, lo scarico di apparecchi a gas e quello proveniente da cappe sovrastanti gli apparecchi di cottura.

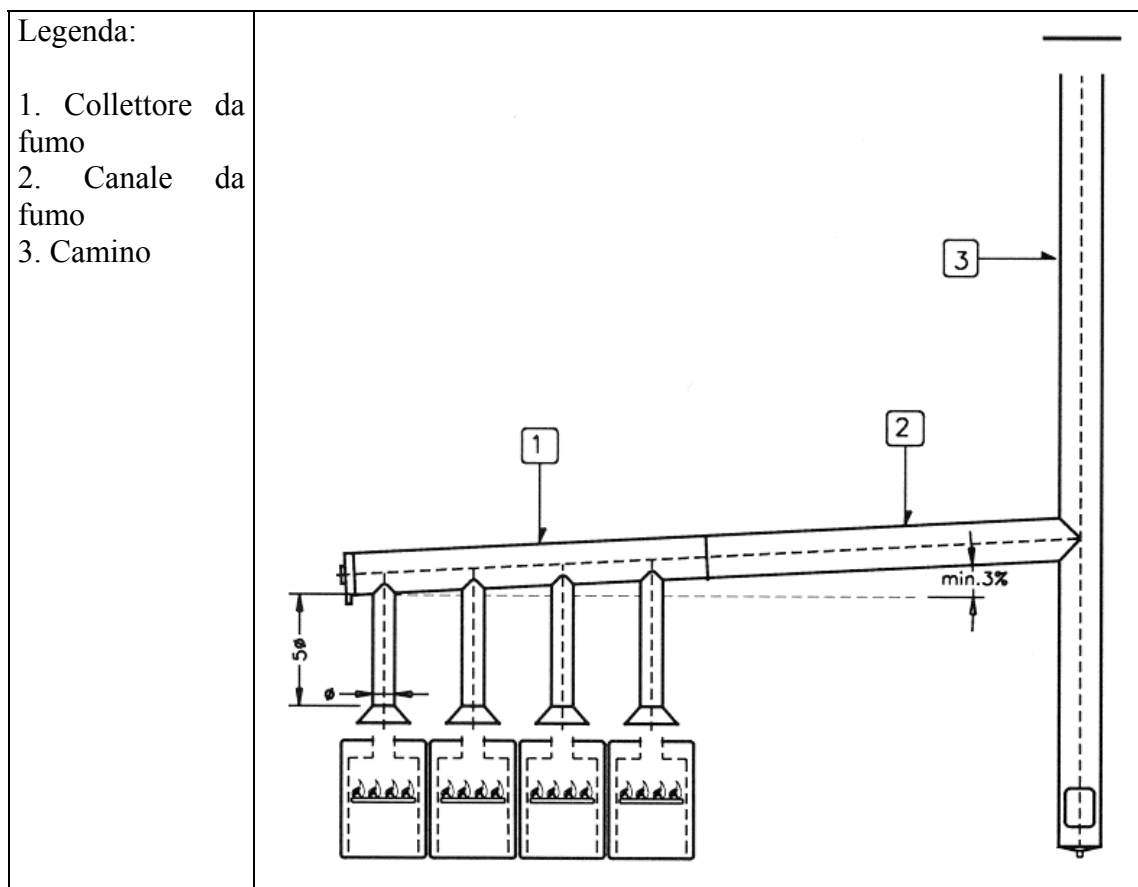


Figura 7

Esempio di collegamento di più apparecchi di tipo "B" a tiraggio naturale nello stesso collettore da fumo.

4.2.5. Collocazione di un camino o di una canna collettiva ramificata in asole tecniche

La posa di un camino o di una Canna Collettiva Ramificata in asole tecniche, comporta le seguenti prescrizioni aggiuntive:

- 4.2.5.1. l'asola tecnica deve essere considerata parte integrante del camino/Canna Collettiva Ramificata, in particolare modo al fine della valutazione della resistenza termica globale di parete e dell'impatto termico al fine del benessere ambientale degli ambienti adiacenti;
- 4.2.5.2. il sistema completo di evacuazione dei prodotti della combustione (ad esempio l'asola tecnica contenente il camino/Canna Fumaria Collettiva Ramificata), se non ulteriormente protetto (ad esempio con sistemi che garantiscano la classe «0» di reazione al fuoco) deve essere egli stesso di classe «0» di reazione al fuoco;
- 4.2.5.3. tale sistema deve essere protetto con dispositivi che impediscano la penetrazione degli agenti atmosferici;
- 4.2.5.4. i materiali utilizzati possono essere costituiti da più elementi opportunamente giuntati a tenuta. In tal caso i giunti devono:
 - assicurare la stabilità del complesso;
 - evitare la disgiunzione degli elementi durante l'installazione e durante le normali condizioni di esercizio;
 - garantire la tenuta in ottemperanza alle prescrizioni (art. 4.8);
- 4.2.5.5. il sistema deve essere ispezionabile e deve consentire le previste operazioni di pulizia e di manutenzione ordinaria e straordinaria, secondo le indicazioni del costruttore del sistema stesso.

4.3. Apparecchi di tipo "B" a tiraggio forzato con ventilatore a valle dell'interruttore di tiraggio, di portata termica non maggiore di 35 kW ($\leq 35\text{kW}$)

E' vietata l'installazione di apparecchi di tipo "B" a tiraggio forzato con ventilatore a valle dell'interruttore di tiraggio, di portata termica non maggiore di 35 kW.

4.4 Apparecchi di tipo "B" a tiraggio forzato senza interruttore di tiraggio

Gli apparecchi di tipo “B” a tiraggio forzato, devono scaricare i prodotti della combustione all’esterno del locale di installazione, attraverso canali da fumo o condotti di scarico fumi. I canali da fumo ed i condotti di scarico fumi devono essere collegati direttamente o per mezzo di un collettore ad un camino. I condotti di scarico fumi possono inoltre essere collegati ad un proprio terminale opportunamente predisposto dal fabbricante in funzione della tipologia dell’apparecchio come descritto nella norma europea di prodotto.

I canali da fumo ed i condotti di scarico fumi devono rispondere ai requisiti sotto elencati.

Nota *Per quanto riguarda i requisiti prestazionali di sistemi di scarico dei prodotti della combustione asserviti da tali apparecchi, sono riportate a titolo di esempio le principali caratteristiche nelle appendici informative dell’art. 4.8*

4.4.1. Canali da fumo

Il raccordo degli apparecchi ad un camino, avviene a mezzo di canali da fumo. I canali da fumo devono essere collegati al camino nello stesso locale in cui è installato l'apparecchio. E' ammesso l'attraversamento di locali diversi da quello di installazione purché i canali da fumo siano termicamente isolati e opportunamente distanziati da materiali infiammabili.

Un canale da fumo deve rispondere ai seguenti requisiti:

- 4.4.1.1. essere a tenuta e realizzato in materiali adatti a resistere nel tempo alle normali sollecitazioni meccaniche, al calore ed all’azione dei prodotti della combustione e delle loro eventuali condense. In qualsiasi punto del canale da fumo e per qualsiasi condizione esterna, la temperatura dei fumi, se il sistema non è previsto per funzionare a umido, deve essere superiore a quella del punto di rugiada;
- 4.4.1.2. essere termicamente isolato in modo tale da evitare il raggiungimento, sulla superficie esterna, di temperature che possano costituire pericolo per il contatto umano;
- 4.4.1.3. essere collegato a tenuta: se vengono impiegati materiali a tale scopo, questi devono essere resistenti al calore ed alla corrosione;
- 4.4.1.4. essere collocato in vista o comunque essere facilmente ispezionabile ed accessibile per tutta la sua lunghezza;
- 4.4.1.5. avere per tutto il percorso andamento ascensionale, con pendenza minima del 3% (figura 9). Andamenti diversi possono essere consentiti purché sia garantito il corretto funzionamento dell’apparecchio e sia evitato il possibile ristagno di eventuali condense lungo tutto lo sviluppo;

--	--

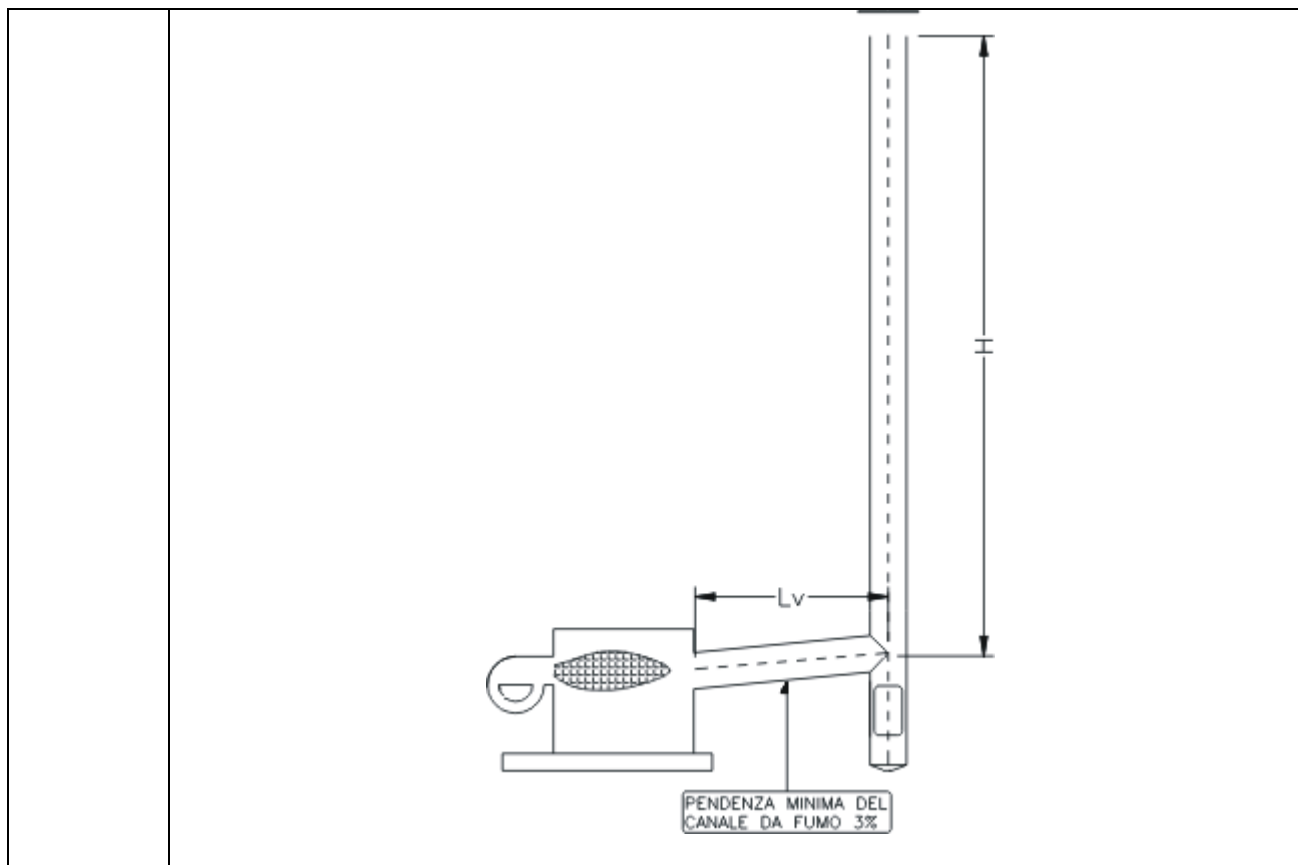


Figura 9

Canale da fumo collegato ad un apparecchio di tipo "B" a tiraggio forzato.

L_v = lunghezza canale da fumo;

H = altezza del camino

- 4.4.1.6. avere l'asse del tratto terminale di imbocco perpendicolare alla parete interna opposta del camino (figura 3); essere saldamente fissato a tenuta all'imbocco del camino senza sporgere al suo interno;
- 4.4.1.7. eventuali riduzioni di sezione devono essere di tipo troncoconico e le relative perdite di carico devono essere determinate e considerate nel calcolo dimensionale del sistema fumario completo .
- 4.4.1.8. non devono avere dispositivi di intercettazione (serrande): se tali dispositivi fossero già in opera devono essere eliminati;
- 4.4.1.9. distare almeno 500 mm da materiali combustibili e/o infiammabili; se tale distanza non potesse essere mantenuta occorre provvedere ad una opportuna protezione specifica al calore;
- 4.4.1.10. ricevere lo scarico di un solo apparecchio di utilizzazione; è consentito convogliare nello stesso canale da fumo due o più apparecchi tramite un collettore da fumo (paragrafo 4.4.5);
- 4.4.1.11. non è consentito l'utilizzo di componenti con giunzione longitudinale aggraffata o comunque discontinua (tipicamente come alcuni condotti corrugati);
- 4.4.1.12. non è consentito convogliare nello stesso canale da fumo lo scarico di apparecchi a gas e quello di altri generatori di calore funzionanti con combustibili o principi di funzionamento (tiraggio naturale/forzato) diversi.

4.4.2. Camini

Un camino per l'evacuazione nell'atmosfera dei prodotti della combustione di apparecchi di tipo "B" a tiraggio forzato deve rispondere ai seguenti requisiti:

- 4.4.2.1. essere a tenuta dei prodotti della combustione, impermeabile e termicamente isolato;
- 4.4.2.2. essere realizzato in materiali adatti a resistere nel tempo alle normali sollecitazioni meccaniche, al calore ed all'azione dei prodotti della combustione e delle loro eventuali condense;
- 4.4.2.3. avere andamento verticale ed essere privo di qualsiasi strozzatura in tutta la sua lunghezza, sono ammessi due cambiamenti di direzione purché l'angolo di incidenza con la verticale non sia maggiore di 30°. Per i casi con più di due cambiamenti di direzione, o angoli maggiori di 30° deve essere eseguita una accurata progettazione che tenga conto di tutte le condizioni progettuali secondo la norma UNI 9615 o altra norma di buona tecnica che garantisca un livello di sicurezza equivalente. In ogni caso, non possono essere effettuati cambiamenti di direzione con un angolo di incidenza con la verticale maggiore di 45° (figura 10);
- 4.4.2.4. essere adeguatamente coibentato per evitare fenomeni di raffreddamento dei fumi in particolare se posto all'esterno dell'edificio o in locali non riscaldati;
- 4.4.2.5. essere adeguatamente coibentato per evitare fenomeni di congelamento (nel caso di funzionamento a umido) o di condensa (nel caso di funzionamento a secco);

Nota *Nel caso in cui sia previsto il funzionamento a umido i materiali devono essere idonei per tali condizioni.*

- 4.4.2.6. essere adeguatamente distanziato, mediante intercapedine d'aria o isolanti opportuni, da materiali combustibili o facilmente infiammabili;
- 4.4.2.7. avere al di sotto del primo canale da fumo una camera di raccolta dei materiali solidi ed eventuali condense, di altezza pari almeno a 500 mm (figura 10). L'accesso a detta camera deve essere garantito mediante un'apertura munita di sportello metallico di chiusura a tenuta d'aria;
- 4.4.2.8. avere sezione interna di forma circolare, quadrata o rettangolare: in questi ultimi due casi gli angoli devono essere arrotondati con raggio non inferiore a 20 mm. Sezioni idraulicamente equivalenti possono essere utilizzate purché il rapporto tra il lato maggiore ed il lato minore del rettangolo, che circonda la sezione stessa non sia comunque maggiore di 1,5;
- 4.4.2.9. se dotato alla sommità di un comignolo, questo deve rispondere ai requisiti di cui paragrafo 4.4.2.12;
- 4.4.2.10. essere privo di mezzi meccanici di aspirazione posti alla sommità del condotto; (per mezzi meccanici si intendono anche gli aspiratori dinamico-eolici)
- 4.4.2.11. in un camino che passa entro od è addossato a locali abitati non deve esistere alcuna sovrappressione ed in ogni caso, deve essere realizzato ed installato in modo tale che in caso di rotture, danneggiamenti o ostruzioni del camino, sia impedito il trafilamento dei fumi verso locali adiacenti (figura 22 particolare ①);

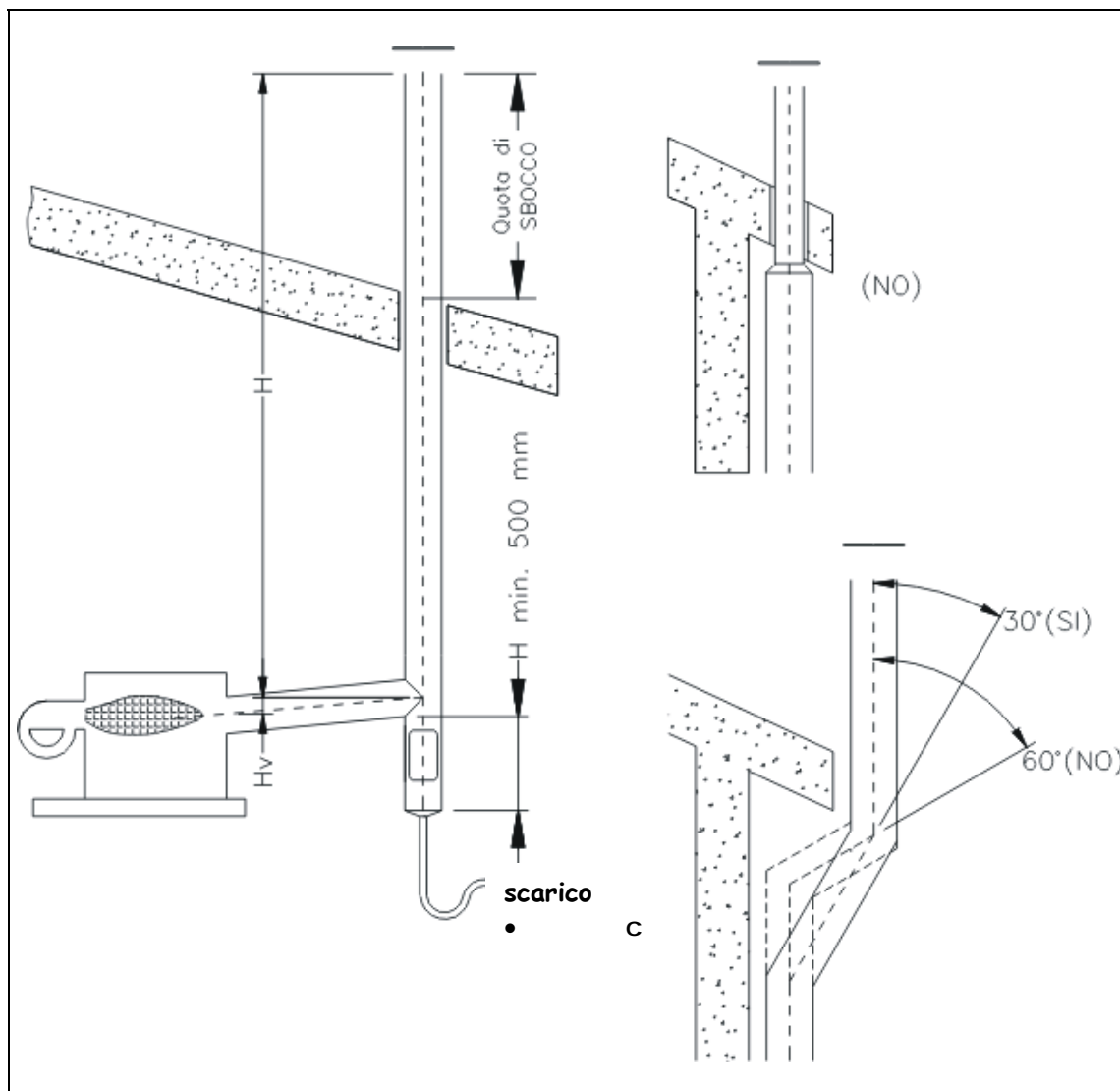


Figura 10

Camino per apparecchio di tipo "B" a tiraggio forzato

H= altezza del camino

- 4.4.2.12. se dotato alla sommità di un comignolo, il cui principio di funzionamento deve essere esclusivamente statico, (non sono ammessi comignoli che utilizzino qualunque mezzo meccanico di aspirazione), devono essere soddisfatti i seguenti requisiti:
- avere sezione utile di uscita non minore del doppio di quella del camino sul quale è inserito;
 - essere conformato in modo tale da impedire la penetrazione nel camino della pioggia e della neve;
 - essere costruito in modo tale che anche in caso di venti di ogni direzione ed inclinazione, venga comunque assicurato il libero scarico dei prodotti della combustione nell'atmosfera;
 - avere quota di sbocco realizzata in conformità a quanto descritto nel capitolo 4.7;
- 4.4.2.13. nei casi in cui non sia previsto un comignolo (terminale tronco) si devono adottare accorgimenti affinché gli agenti atmosferici non penetrino negli apparecchi;
- 4.4.2.14. Nel caso di collocazione di un camino in un'asola tecnica, è necessario rispettare, oltre quanto specificato, anche i requisiti aggiuntivi nel paragrafo 4.4.6

4.4.2.15. Il dimensionamento, dovrà essere eseguito in accordo alla norma UNI 9615 o altra norma di buona tecnica che garantisca un livello di sicurezza equivalente;

4.4.3. Prescrizioni aggiuntive per apparecchi funzionanti a condensazione e similari.

Per i camini (collocati all'esterno e non addossati a locali abitati)/condotti intubati, collegati a generatori di calore funzionanti in regime di condensazione o comunque predisposti per funzionare anche in tali condizioni, devono essere rispettati anche i seguenti requisiti:

4.4.3.1. la giunzione tra (condotto da fumo/canale da fumo/collettore) ed il (camino/condotto intubato) può avvenire mediante gomito o un elemento a “T” (figura 11);

4.4.3.2. non è consentito installare apparecchi a condensazione in Canne Collettive Ramificate;

4.4.3.3. la camera di raccolta è obbligatoria nei casi di scarico verticale in cui la sezione di sbocco del sistema di scarico dei prodotti della combustione non sia dotata di comignolo o nei casi in cui ne sia esplicitamente richiesta la presenza dal costruttore dell'apparecchio. La camera di raccolta deve rispettare le seguenti caratteristiche:

- avere al di sotto del condotto/canale da fumo/collettore un'altezza pari a 0.5 m;
- consentire l'accesso al suo interno per la rimozione di eventuali corpi estranei mediante un'apertura munita di sportello di chiusura con caratteristiche di tenuta identiche a quelle necessarie per tutto il sistema di scarico dei prodotti della combustione (anche in pressione positiva);
- essere realizzata in modo tale che i condensati vengano opportunamente raccolti e smaltiti evitando ogni loro possibile situazione di congelamento.

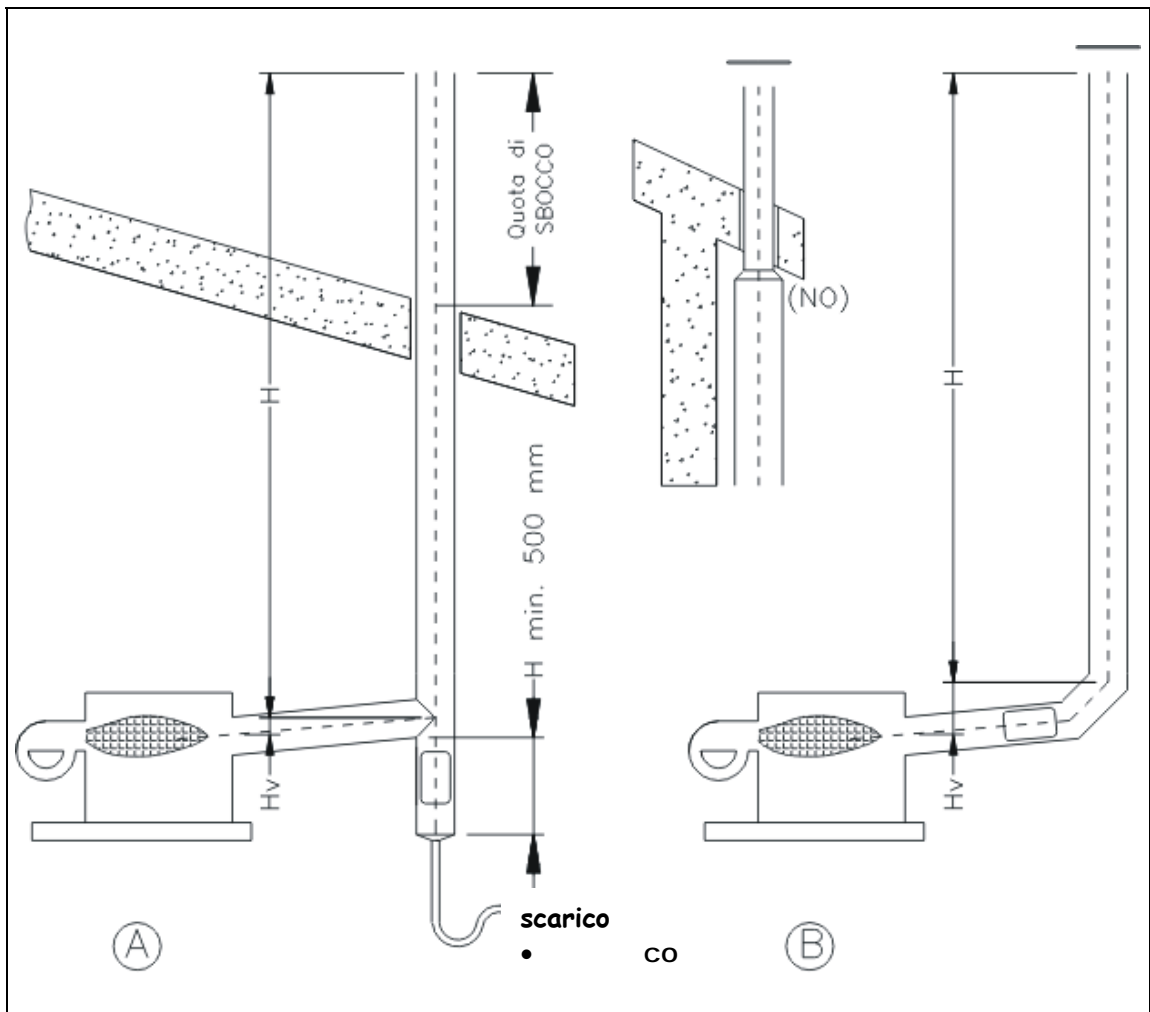


Figura 11

Camini per apparecchio di tipo "B" a tiraggio forzato (a condensazione o comunque predisposto per funzionare in tali condizioni) con imbocco tramite elemento a "T"(caso A) o mediante un gomito (caso B).

H= altezza del camino

- 4.4.3.4. Se il camino/condotto intubato non è dotato di camera di ispezione, deve essere comunque prevista una apertura di ispezione collocata in prossimità della base: se il camino/condotto intubato è dotato di camera di base, l'apertura di ispezione è già presente nella stessa. In ogni caso, tale apertura, deve garantire la stessa tenuta ai prodotti della combustione (resistenza alla permeabilità dei prodotti della combustione anche in pressione positiva, e dei condensati) che è richiesta per tutto il sistema. L'ispezione può avvenire anche mediante disconnessione del condotto da fumo secondo le istruzioni del fornitore del condotto;
- 4.4.3.5. sono ammessi cambiamenti di direzione purché tali cambiamenti non comportino contropendenze (fig. 12 ①). Se l'angolo che gli stessi formano con la verticale è $>$ di 30° deve essere prevista un'ispezione in prossimità del cambiamento più alto che deve consentire l'ispezione di entrambi i cambiamenti (fig. 12 ②). Se non risulta possibile ispezionare entrambi i cambiamenti di direzione dall'ispezione posta in prossimità del cambiamento più alto, deve essere prevista un'ispezione anche in prossimità del cambiamento più basso (fig. 12 ③);

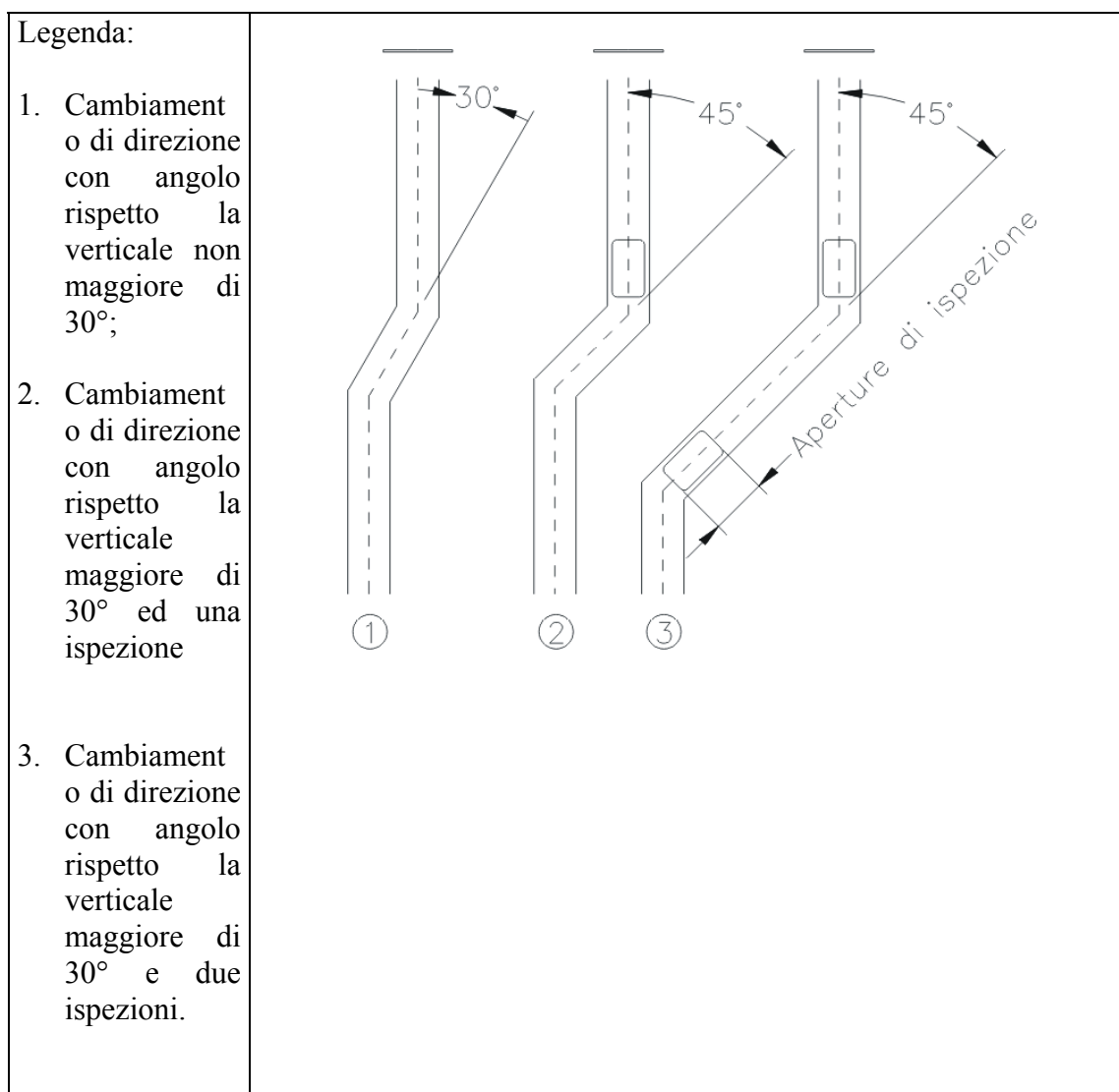


Figura 12

Logica di collocazione dell'apertura di ispezione in prossimità di un cambiamento di direzione

4.4.3.6. la sezione di sbocco del camino/condotto intubato può essere dotata o meno di comignolo.

4.4.3.6.1. Nel caso in cui sia previsto il comignolo dovranno essere rispettati i seguenti requisiti:

- avere sezione utile di uscita non minore del doppio di quella del sistema di scarico dei prodotti della combustione adottato;
- essere conformato in modo da impedire la penetrazione nel sistema di scarico della pioggia, della neve, e di corpi estranei;
- essere costruito in modo tale che, anche in caso di venti di ogni direzione ed inclinazione, venga comunque assicurato lo scarico dei prodotti della combustione;
- essere costruito in modo tale che sia evitato l'eventuale congelamento dei condensati in prossimità della sezione di sbocco;
- essere costruito in modo tale che sia impedita la fuoriuscita dei condensati dalla sezione di sbocco verso l'esterno del camino/condotto intubato;
- avere quota di sbocco realizzata in conformità a quanto descritto nel capitolo 4.7.

- 4.4.3.6.2.** Nel caso in cui non venga previsto l'uso di un comignolo (terminale tronco) dovranno essere rispettati i seguenti requisiti:
- essere costruito in modo tale che sia impedita la fuoriuscita e l'eventuale congelamento dei condensati dalla sezione di sbocco verso l'esterno del camino/condotto intubato;
 - avere quota di sbocco realizzata in conformità a quanto descritto nel capitolo 4.7.

4.4.3.7. Allo scopo di evitare, durante il funzionamento dell'apparecchio, la formazione di ghiaccio, la temperatura della parete interna del sistema di scarico dei prodotti della combustione lungo tutta la sua lunghezza non deve essere inferiore a 0°C secondo quanto previsto dal pr EN 13384-1 (o altra norma di buona tecnica che garantisca un livello di sicurezza equivalente), per condizioni di funzionamento a umido;

4.4.3.8. la tenuta del camino/condotto intubato non certificata con l'apparecchio, ovvero la resistenza alla permeabilità dei gas ed alla diffusione del vapore/condensati, deve essere garantita dal costruttore. *Sono riportate a titolo di esempio le principali caratteristiche nelle appendici informative dell'art. 4.8;*

4.4.3.9. Il dimensionamento, dovrà essere eseguito in accordo alla Norma EN 13384-1 o altra norma di buona tecnica che garantisca un livello di sicurezza equivalente.

4.4.4. Canne Fumarie Collettive

Gli apparecchi tipo "B" a tiraggio forzato senza interruttore di tiraggio, non devono essere allacciati ad una canna fumaria collettiva di qualunque genere.

4.4.5. Collettori da fumo

Oltre ai requisiti di carattere generale, per i materiali ed i canali da fumo indicati in precedenza, i collettori da fumo devono essere progettati e dimensionati in funzione delle caratteristiche e del numero degli apparecchi ad essi collegati, nonché delle caratteristiche fluidodinamiche del canale da fumo e del camino/condotto intubato ed installati secondo le indicazioni fornite dal costruttore.

I collettori da fumo, devono scaricare i prodotti della combustione mediante canali da fumo secondo quanto descritto nel paragrafo 4.4.1 in camini/condotti intubati secondo quanto descritto nel paragrafo 4.4.2.

Se i collettori da fumo vengono forniti unitamente agli apparecchi (moduli termici), oltre ai requisiti di carattere generale previsti dalle normative specifiche di riferimento per i materiali ed i canali da fumo (*capitolo 4.8*), devono essere espressamente dichiarati idonei per l'utilizzo previsto direttamente dal costruttore dell'apparecchio e devono essere installati secondo le istruzioni fornite a corredo.

Non è consentito collocare apparecchi di tipo "B" a tiraggio forzato in locali domestici se asserviti a collettori da fumo. Detti apparecchi, se collocati in locali domestici, possono scaricare i prodotti della combustione esclusivamente in un proprio camino.

Nel caso in cui i collettori non siano forniti unitamente agli apparecchi, è comunque necessario rispettare i requisiti di seguito puntualizzati (figura 13a/b). Due o più apparecchi di tipo "B" a tiraggio forzato possono essere allacciati allo stesso collettore da fumo purché :

- 4.4.5.1** dello stesso tipo e non siano dotati di interruttore di tiraggio;
- 4.4.5.2** collocati sullo stesso piano;
- 4.4.5.3** collocati nello stesso locale o in locali aventi le stesse caratteristiche di pressione;
- 4.4.5.4** alimentati dallo stesso combustibile;
- 4.4.5.5** essere sprovvisti di dispositivi di intercettazione (serrande);

4.4.5.6 gli imbrocchi per gli apparecchi dovranno essere progettati in modo tale da non creare pressioni durante le combinazioni di accensione che interferiscano con il nominale funzionamento degli apparecchi;

4.4.5.7 avere il collettore con una sezione di area almeno pari alla somma delle aree necessarie per i tiraggi degli apparecchi collegati a monte, salvo verifica secondo un metodo di calcolo specifico;

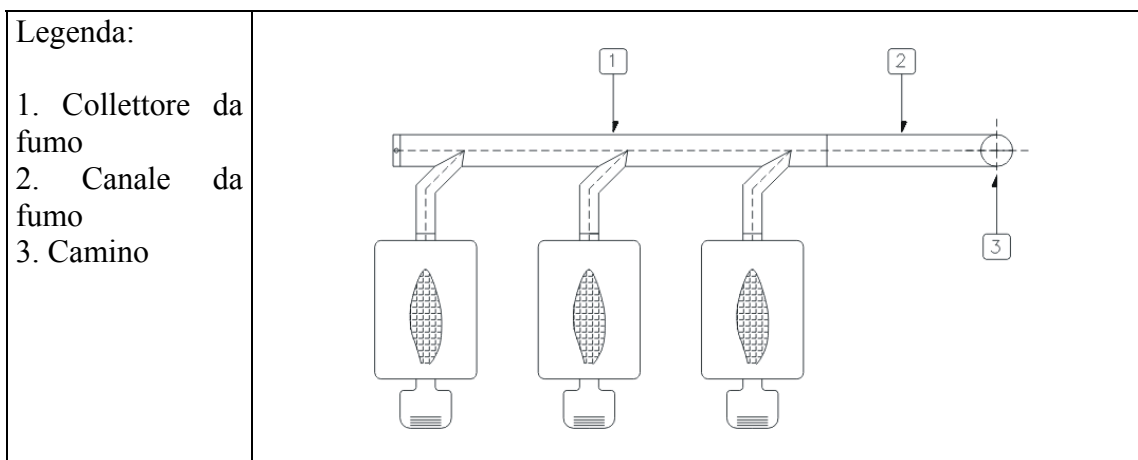


Figura 13a

Esempio di collegamento di più apparecchi di tipo "B" a tiraggio forzato nello stesso collettore da fumo (vista in pianta).

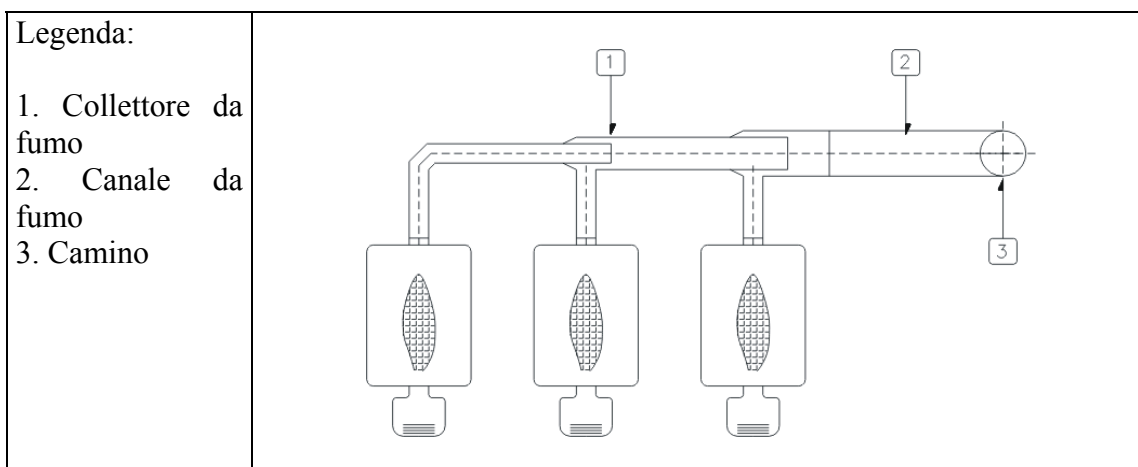


Figura 13b

Esempio di collegamento di più apparecchi di tipo "B" a tiraggio forzato nello stesso collettore da fumo con eiettore (vista in pianta).

4.4.6. Collocazione di un camino in asole tecniche

La posa di un camino in asole tecniche, comporta le seguenti prescrizioni aggiuntive:

- 4.4.6.1** l'asola tecnica deve essere considerata parte integrante del camino in particolare modo al fine della valutazione della resistenza termica globale di parete e dell'impatto termico al fine del benessere ambientale degli ambienti adiacenti;
- 4.4.6.2** il sistema completo di evacuazione dei prodotti della combustione (ad esempio l'asola tecnica contenente il camino), se non ulteriormente protetto (ad esempio con sistemi che garantiscano la classe "0" di reazione al fuoco), deve essere egli stesso di classe "0" di reazione al fuoco;
- 4.4.6.3** tale sistema deve essere protetto con dispositivi che impediscano la penetrazione degli agenti atmosferici;
- 4.4.6.4** i materiali utilizzati possono essere costituiti da più elementi opportunamente giuntati a tenuta. In tal caso i giunti devono:
 - assicurare la stabilità del complesso;
 - evitare la disgiunzione degli elementi durante l'installazione e durante le normali condizioni di esercizio;
 - garantire la tenuta. *(Sono riportate a titolo di esempio le principali caratteristiche nelle appendici informative del capitolo 4.8).*
- 4.4.6.5** Il sistema deve essere ispezionabile e deve consentire le previste operazioni di pulizia e di manutenzione ordinaria e straordinaria, secondo le indicazioni previste nel presente capitolo;

Nota

Condotti intubati funzionanti in pressione positiva rispetto l'ambiente

Non è ammesso portare camini o canne fumarie in condizione di pressione positiva, se questi sono addossati a locali abitati.

E' invece ammesso, realizzare condotti intubati funzionanti in pressione positiva rispetto l'ambiente esterno, utilizzando asole tecniche come di seguito descritto.

- 4.4.6.6** per i condotti intubati funzionanti in pressione positiva rispetto l'ambiente esterno, vengono prescritti degli ulteriori requisiti di sicurezza:
 - 4.4.6.6.1.** deve essere prevista la realizzazione di un'intercapedine di ventilazione d'aria dall'ambiente esterno, tra il condotto di scarico dei prodotti della combustione e l'asola tecnica ;
 - 4.4.6.6.2.** l'intercapedine di ventilazione (o di sicurezza) deve costituire un principio di ventilazione d'aria prelevata ed espulsa direttamente nell'ambiente esterno mediante due aperture disposte rispettivamente alla sua base ed alla sommità. (Nei casi in cui l'apertura alla base non risulti direttamente prospiciente verso l'esterno è consentita la realizzazione di un canale di collegamento tra l'apertura stessa e l'esterno);
 - 4.4.6.6.3.** I giunti dei condotti e i distanziatori utilizzati per il fissaggio o la centratura del condotto all'interno dell'asola tecnica, non devono diminuire in nessun punto la sezione dell'intercapedine di ventilazione di oltre il 10%;
 - 4.4.6.6.4.** non è consentito l'utilizzo di condotti e accessori non espressamente previsti per lo scopo medesimo. L'installazione di condotti e componenti metallici deve essere realizzata nel rispetto delle norme CEI in particolare per quanto riguarda la messa a terra e la protezione da scariche elettriche, il sistema deve permettere le normali dilatazioni senza compromettere i suoi requisiti tecnici;
 - 4.4.6.6.5.** l'apertura di ventilazione alla base, o l'eventuale canale di collegamento, devono avere una sezione netta adeguatamente dimensionata e comunque non minore della sezione di ventilazione stessa.

- 4.4.6.6. l'apertura di ventilazione alla base deve essere adeguatamente protetta con griglie o simili;
- 4.4.6.6.7. la sezione libera dell'intercapedine per la sola ventilazione deve rispettare almeno i requisiti dimensionali indicati nelle figure 14/15/16 seguenti:

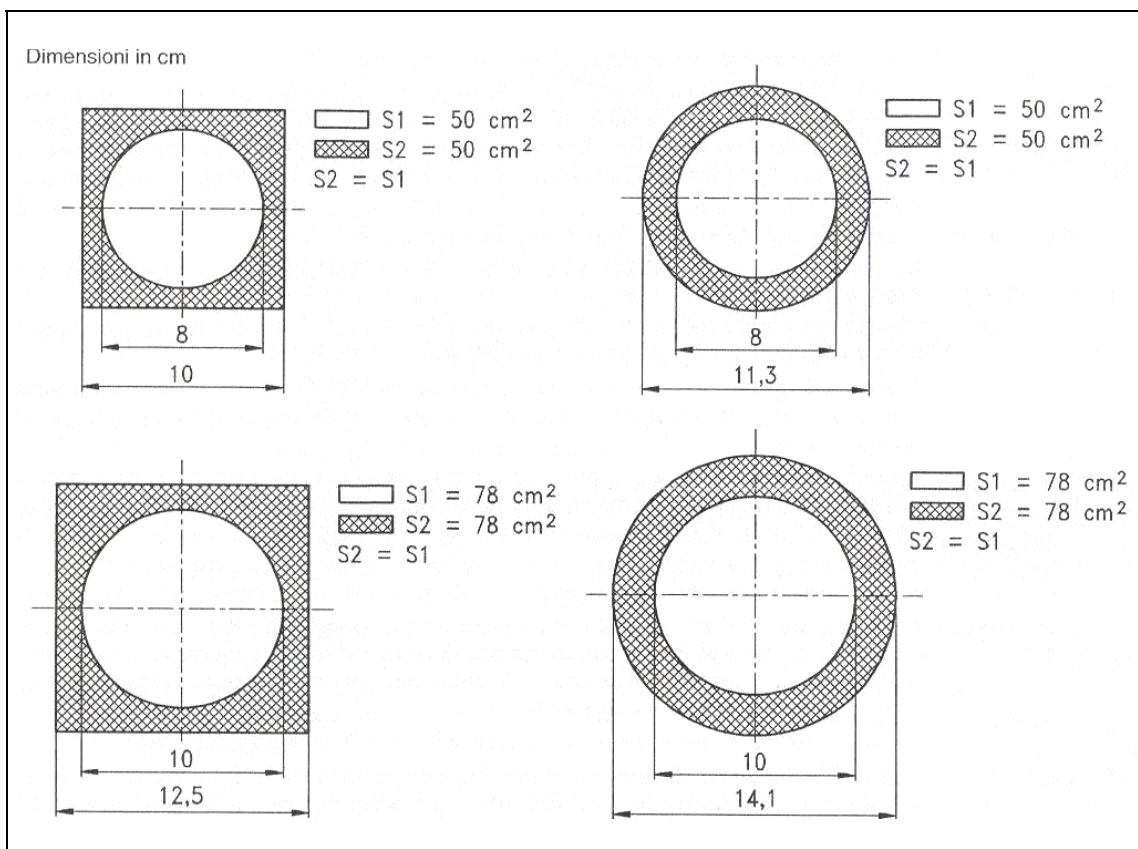


Figura 14

*Condotto intubato avente sezione di passaggio $\leq 100 \text{ cm}^2$, inserito parzialmente o totalmente in asole tecniche di sezione quadrangolare o circolare.
La sezione libera netta dell'intercapedine di ventilazione deve essere almeno equivalente a quella del condotto intubato*

- 4.4.6.6.8.** E' consentito realizzare sistemi multipli purché, oltre ai requisiti di cui paragrafo 4.4.6 siano rispettate le seguenti condizioni (figura 17):
- fra la parete esterna del condotto intubato e la parete interna dell'asola tecnica, si deve mantenere una distanza non minore di 2 cm;
 - tra la parete esterna del condotto intubato e quella di ogni altro condotto si deve mantenere una distanza non minore di 2 cm.

Nota *In un sistema multiplo, per superficie di evacuazione dei prodotti della combustione si intende la somma delle superfici di tutti i condotti*

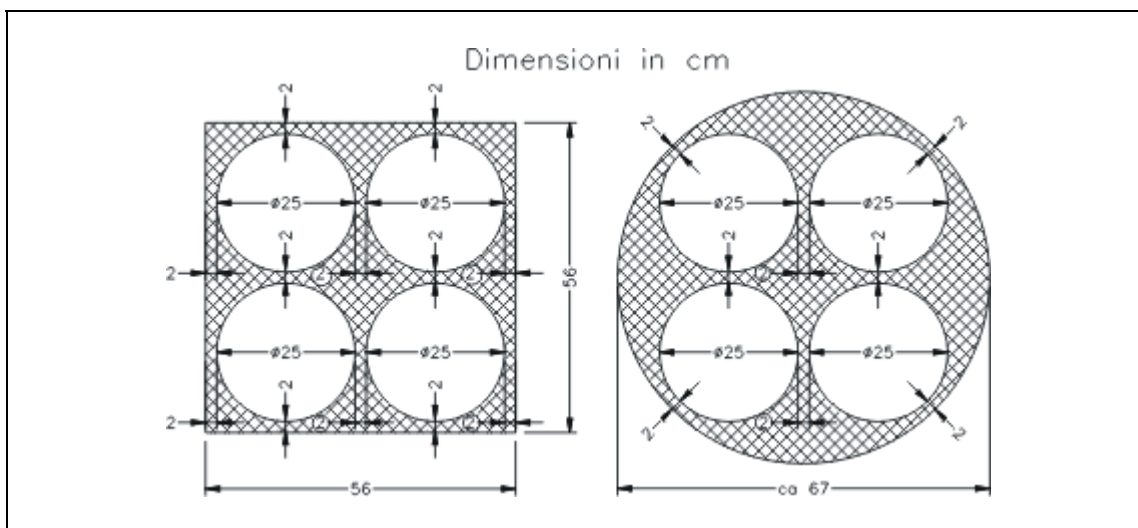


Figura 17

Condotti intubati aventi sezione di passaggio > 100 cm², inseriti parzialmente o totalmente in asole tecniche di sezione quadrangolare o circolare.

Tra la parete esterna dei condotti intubati e la parete interna dell'asola tecnica, si deve mantenere una distanza non minore di 2 cm;

tra la parete esterna dei condotti intubati si deve mantenere una distanza non minore di 2 cm.

- 4.4.6.6.9.** Nel caso di inserimento nella stessa asola tecnica, di condotti intubati che in condizioni di funzionamento stazionario presentano valori di pressione statica aventi segno diverso, devono essere adottate soluzioni che consentano la corretta evacuazione dei prodotti della combustione allo sbocco in atmosfera senza mutue interferenze fluidodinamiche;

4.5. Apparecchi di tipo "C" a tiraggio naturale con potenza termica non superiore a 7 kW.

Gli apparecchi di tipo "C" a tiraggio naturale sono previsti per ricevere l'aria comburente e scaricare i prodotti della combustione direttamente all'esterno del locale di installazione.

Gli apparecchi di tipo C₁₁ sono previsti per ricevere l'aria comburente e per scaricare i prodotti della combustione mediante due orifizi concentrici, o, se distinti, sulla stessa parete contenuti in un quadrato di 500 mm di lato (figura 18).

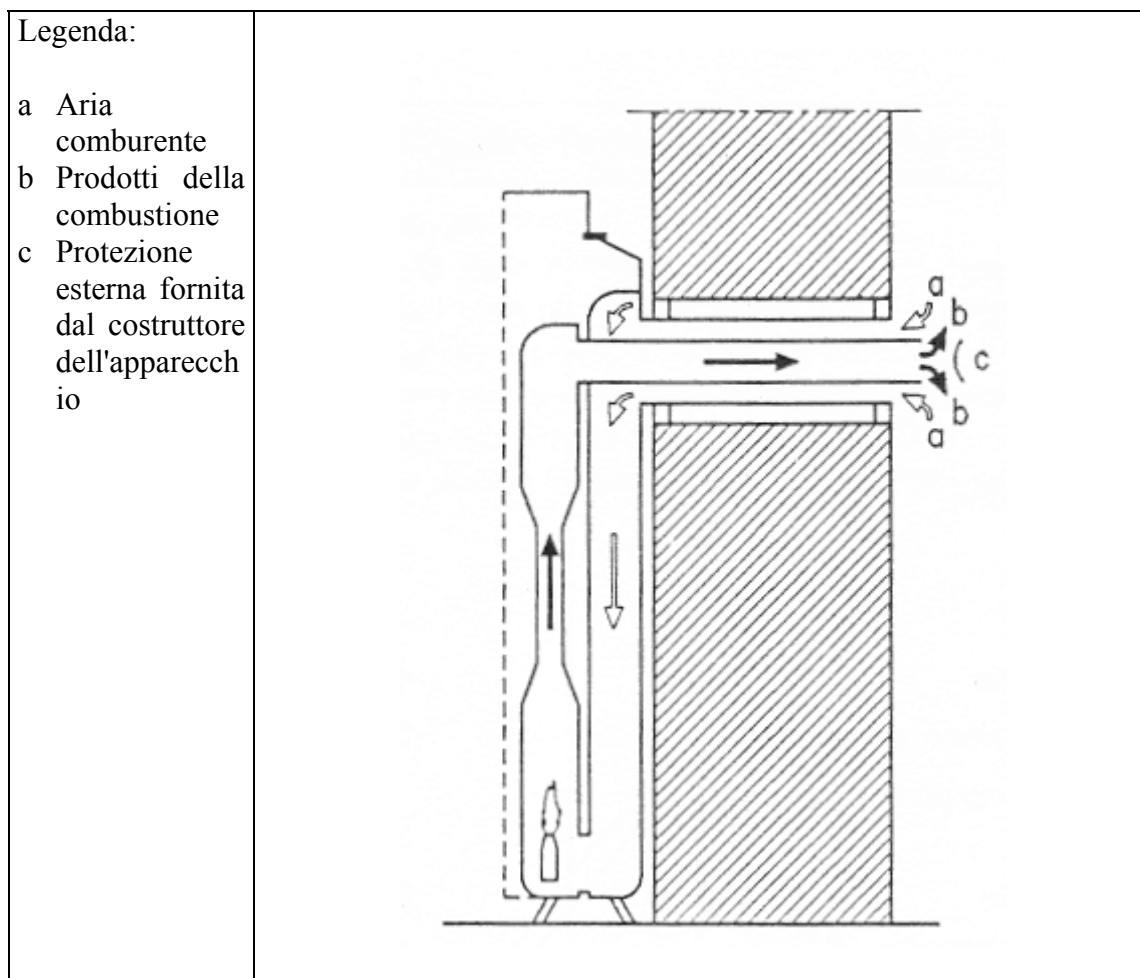


Figura 18

Schema di apparecchio di tipo C₁₁

I tipi C₃₁ sono previsti per essere raccordati da una parte ad un dispositivo di evacuazione dei prodotti della combustione, e dall'altra ad una presa dell'aria comburente, ambedue su pareti anche diverse dal locale in cui è installato l'apparecchio, e situati l'uno lontano dall'altra (figura 19).

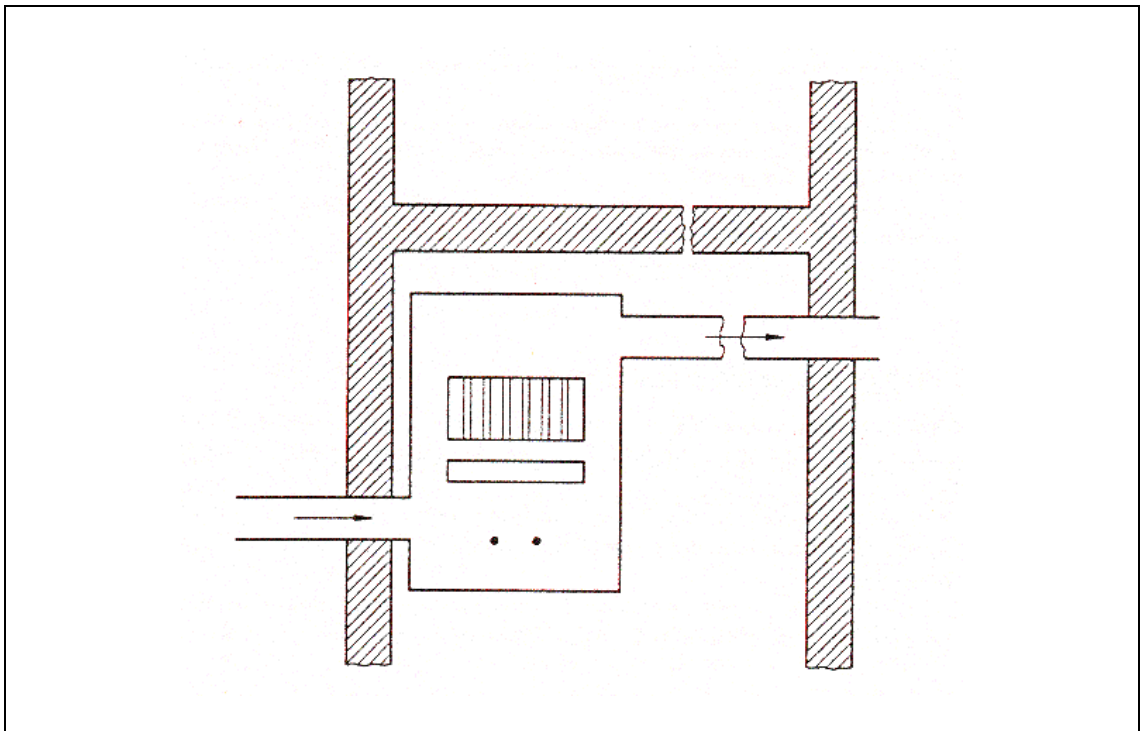


Figura 19

Schema di apparecchio di tipo C₃₁

4.5.1. Scarico diretto all'esterno

Per quanto riguarda lo scarico diretto all'esterno occorre ricordare che i condotti di scarico vengono forniti direttamente dal costruttore come facenti parte integrante degli apparecchi stagni ed è il costruttore che garantisce, secondo le norme specifiche dei singoli apparecchi, le condizioni di funzionamento e di sicurezza del complesso apparecchio-condotto di scarico.

Per quanto riguarda i terminali, anche questi dispositivi sono forniti dal costruttore unitamente all'apparecchio, sono provati con il complesso e devono rispondere ai requisiti costruttivi indicati nelle norme specifiche.

Gli accessori e le istruzioni per il montaggio e l'installazione dell'apparecchio e del dispositivo di adduzione dell'aria e di scarico dei fumi devono essere forniti dal costruttore, il quale deve specificare chiaramente tutte le precauzioni necessarie per garantire la sicurezza nel funzionamento.

L'apparecchio deve essere installato conformemente alle istruzioni del costruttore, utilizzando condotti di scarico della lunghezza fra la minima e la massima specificate dal costruttore stesso, in particolare per adattarli ai muri che devono attraversare.

I condotti di scarico dei prodotti della combustione, il circuito di combustione e tutte le parti dell'involucro che rendono gli apparecchi di tipo "C" stagni rispetto l'ambiente, devono essere metallici, fatta eccezione per i materiali di tenuta, i quali devono essere comunque incombustibili.

I condotti di ingresso dell'aria comburente possono essere, quando possibile, anche di materiale diverso.

I condotti, le eventuali curve ed il terminale del circuito di combustione devono poter essere collocati correttamente e costituire un insieme stabile e rigido.

Essi devono infine essere realizzati in materiali adatti a resistere nel tempo alle normali sollecitazioni meccaniche, al calore ed all'azione dei prodotti della combustione e delle

loro eventuali condense; non è consentito l'utilizzo di componenti con giunzione longitudinale aggraffata o comunque discontinua (tipicamente come alcuni condotti corrugati).

Per quanto riguarda il posizionamento dei terminali si consideri la (figura 20) considerando che essi devono:

- essere situati sulle pareti perimetrali esterne dell'edificio;
- quando accessibili essere opportunamente protetti;
- essere posizionati in modo tale che, per la sezione di efflusso nell'atmosfera, vengano rispettate le distanze indicate nel prospetto di (figura 20).

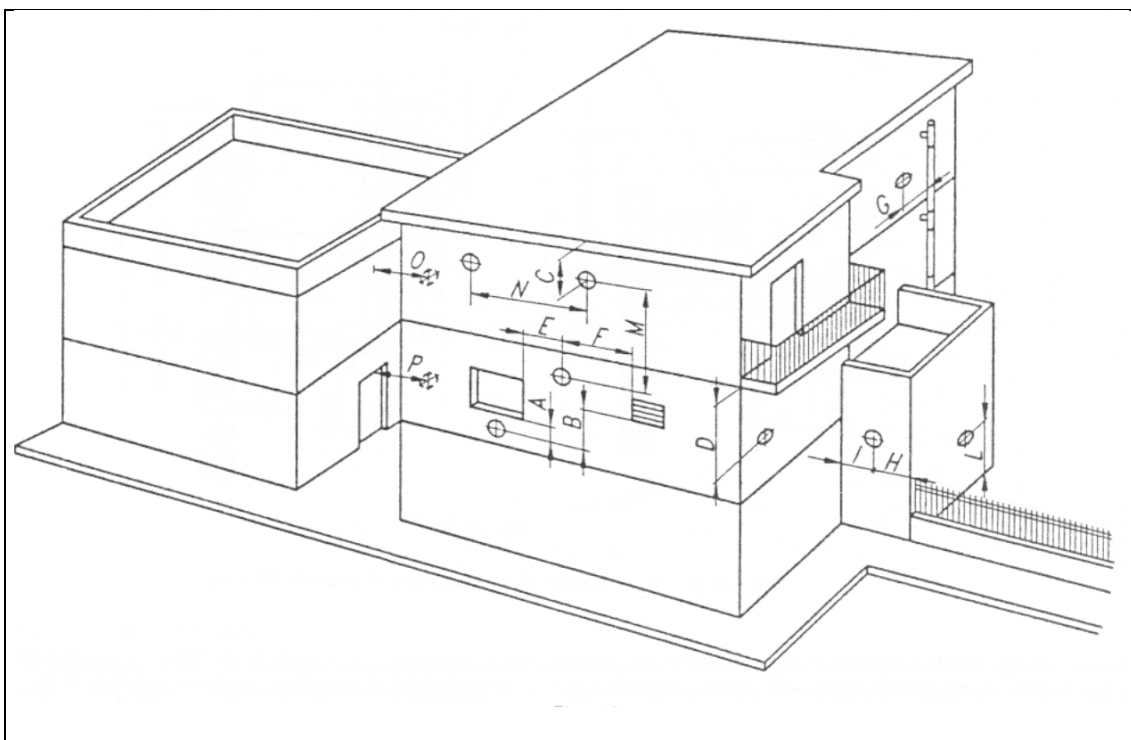


Figura 20

Posizionamento dei terminali per apparecchi a tiraggio naturale

Posizionamento del terminale	Distanze	Apparecchi fino a 7 kW (mm min.)
Sotto finestra	A	1000***
Sotto apertura di aerazione	B	1000***
Sotto gronda	C	300
Sotto balcone *	D	300
Da una finestra adiacente	E	400
Da un'apertura di aerazione adiacente	F	800
Da tubazioni o scarichi verticali od orizzontali**	G	300
Da un angolo dell'edificio	H	300
Da una rientranza dell'edificio	I	300
Dal suolo o da altro piano di calpestio	L	400
Fra due terminali in verticale	M	600
Fra due terminali in orizzontale	N	300
Da una superficie frontale prospiciente senza aperture o terminali entro un raggio di 3 m dallo sbocco dei fumi	O	600
Da una superficie frontale prospiciente con aperture o terminali entro un raggio di 3 m dallo sbocco dei fumi	P	1200

* I terminali sotto un balcone praticabile devono essere collocati in posizione tale che il percorso totale dei fumi, dal punto di uscita dal terminale al loro sbocco dal perimetro esterno del balcone, compresa l'altezza dell'eventuale balastrina chiusa di protezione, non sia inferiore a 2000 mm.

- ** Nella collocazione dei terminali dovranno essere adottate distanze non minori di 500 mm per la vicinanza di materiali sensibili all'azione dei prodotti della combustione (ad esempio gronde e pluviali in materiale plastico, sporti in legname, ecc.) a meno di non adottare adeguate misure schermanti nei riguardi di detti materiali.
- ** Riducibili a 400 mm per apparecchi da riscaldamento installati sotto il vano finestra.
- *

4.6. Apparecchi di tipo "C" con ventilatore nel circuito di combustione (a tiraggio forzato)

Gli apparecchi di tipo "C" con ventilatore nel circuito di combustione (a tiraggio forzato) sono previsti per ricevere l'aria comburente e scaricare i prodotti della combustione direttamente all'esterno del locale di installazione.

La combustione si avvale di un ventilatore (tiraggio forzato) integrante il circuito di combustione.

Nota *Per quanto riguarda i requisiti prestazionali di sistemi di scarico dei prodotti della combustione asserviti da tali apparecchi, sono riportate a titolo di esempio le principali caratteristiche nelle appendici informative del capitolo 4.8*

4.6.1. Condotti di scarico fumi

Il raccordo degli apparecchi ad un camino o ad una canna fumaria o ad un condotto intubato, avviene a mezzo di condotti di scarico fumi. I condotti di scarico fumi devono essere installati conformemente alle istruzioni del costruttore dell'apparecchio del quale sono parte integranti, sia i condotti di aspirazione che di scarico, vengono forniti direttamente dal costruttore dell'apparecchio. E' il costruttore dell'apparecchio che garantisce, secondo le norme specifiche dei singoli apparecchi, le condizioni di funzionamento e di sicurezza del complesso apparecchio-condotti di aspirazione e scarico.

Gli accessori e le istruzioni per il montaggio e l'installazione dell'apparecchio e del dispositivo di adduzione dell'aria e di scarico dei fumi devono essere forniti dal costruttore, il quale deve specificare chiaramente tutte le precauzioni necessarie per garantire la sicurezza nel funzionamento.

L'apparecchio deve essere installato conformemente alle istruzioni del costruttore, utilizzando condotti di scarico della lunghezza fra la minima e la massima specificate dal costruttore stesso, in particolare per adattarli ai muri che devono attraversare.

I condotti di scarico dei prodotti della combustione, il circuito di combustione e tutte le parti dell'involucro che rendono il circuito di combustione degli apparecchi di tipo "C" a tenuta rispetto al locale di installazione, devono essere metallici, fatta eccezione per i materiali di tenuta, i quali devono essere comunque incombustibili.

I condotti di ingresso dell'aria comburente possono essere, quando possibile, anche di materiale diverso.

I condotti, le eventuali curve ed il terminale del circuito di combustione devono poter essere collocati correttamente e costituire un insieme stabile e rigido. Altri materiali per i condotti di scarico possono essere usati se previsti nelle norme dei singoli apparecchi, nelle condizioni e con le prescrizioni ivi previste.

Essi devono infine essere realizzati con materiali adatti a resistere nel tempo alle normali sollecitazioni meccaniche, al calore ed alla azione dei prodotti della combustione e delle loro eventuali condense;

in ogni caso non è consentito l'utilizzo di componenti con giunzione longitudinale aggraffata o comunque discontinua (tipicamente come alcuni condotti corrugati);

4.6.2. Scarico a tetto o diretto a parete

Lo scarico dei prodotti della combustione di apparecchi di tipo "C" con ventilatore nel circuito di combustione deve essere portato sopra il tetto dell'edificio mediante appositi camini, canne fumarie, condotti intubati, secondo le quote di sbocco descritte nel capitolo 4.7. In particolare si citano delle casistiche di più ricorrente applicazione quali:

- nuovi impianti (impianti in edifici di nuova costruzione o impianti in abitazioni precedentemente prive di impianto termico alimentato da combustibile gassoso);
- distacco dall'impianto termico centralizzato;
- ristrutturazione contestuale di tutti gli impianti autonomi di un edificio.

Fatto salvo che l'impostazione preferenziale è quella di realizzare scarichi a tetto, è eccezionalmente ammesso lo scarico diretto nell'ambiente esterno, mediante l'utilizzo di terminali di scarico a parete nei seguenti casi:

- 4.6.2.1** apparecchi di portata termica non maggiore di 7 kW;
- 4.6.2.2** mera sostituzione (compreso il passaggio da apparecchio tipo B ad apparecchio tipo C) di apparecchi individuali di portata termica non maggiore di 35 kW qualora si adottino generatori di calore che, per i valori di emissioni nei prodotti della combustione, appartengano alla classe meno inquinante prevista dalla norma tecnica UNI EN 297;
- 4.6.2.3** singole ristrutturazioni di impianti termici individuali già esistenti, siti in stabili plurifamigliari qualora nella versione iniziale non dispongano già di camini, canne fumarie, sistemi di evacuazione dei prodotti della combustione con sbocco sopra il tetto dell'edificio, funzionali ed idonei o comunque adeguabili alla applicazione di apparecchi con combustione asservita da ventilatore qualora si adottino generatori di calore che, per i valori di emissioni nei prodotti della combustione, appartengano alla classe meno inquinante prevista dalla norma tecnica UNI EN 297;
- 4.6.2.4** installazioni di apparecchi individuali di portata termica non maggiore di 35 kW all'ultimo piano dell'edificio purchè il terminale di scarico sia collocato oltre 2,5 m dal piano di calpestio del piano medesimo e comunque ad una distanza maggiore di 5m da aperture (nella fattispecie porte, finestre, superfici di aerazione/ventilazione) di altre unità immobiliari;
- 4.6.2.5** edifici unifamiliari ;
- 4.6.2.6** edifici situati nei centri storici o nuclei storici qualora si adottino generatori di calore che, per i valori di emissioni nei prodotti della combustione, appartengano alla classe meno inquinante prevista dalla norma tecnica UNI EN 297.

I terminali di scarico a parete sono forniti e provati dal costruttore dell'apparecchio e devono rispondere ai requisiti costruttivi garantiti dallo stesso.

Per quanto riguarda il posizionamento dei terminali si faccia riferimento alla (figura 21) considerando che essi devono:

- essere situati sulle pareti perimetrali esterne dell'edificio;
- essere posizionati in modo tale che, per la sezione di efflusso nell'atmosfera, vengano rispettate le distanze indicate nel prospetto di (figura 21).

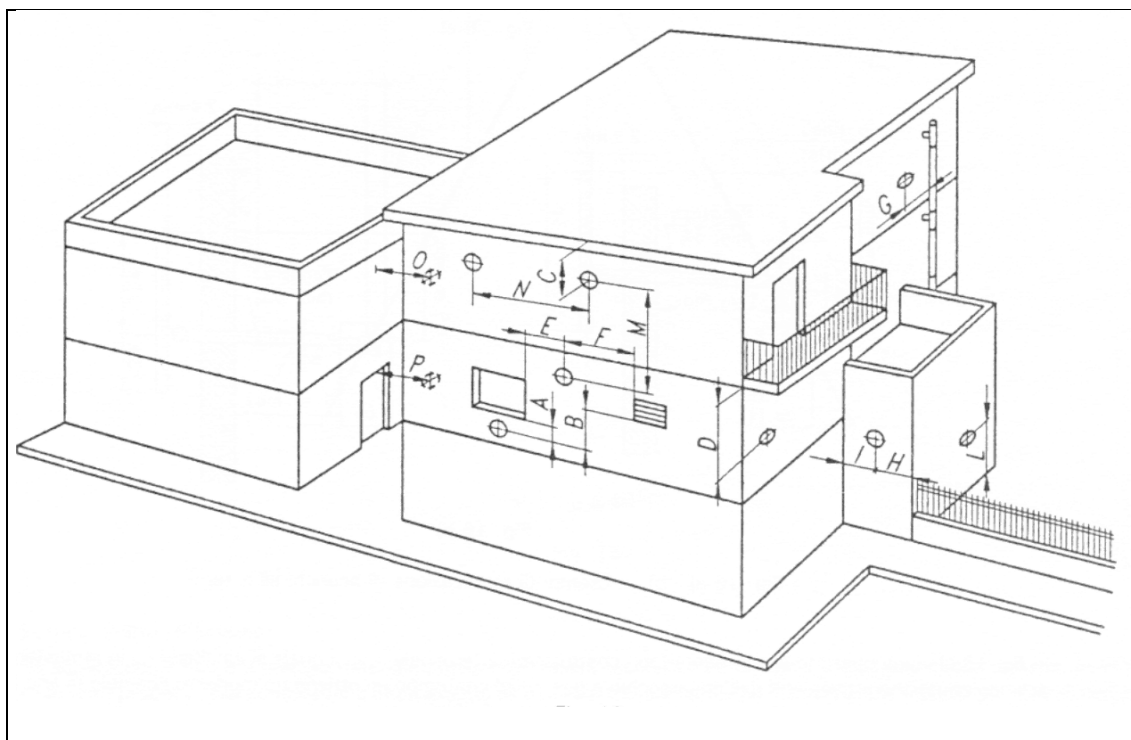


Figura 21

Posizionamento dei terminali per apparecchi a tiraggio forzato in funzione della loro portata termica

Posizionamento del terminale	Distanze	Apparecchi fino a 7 kW (mm min.)	Apparecchi oltre 7 fino a 16 kW (mm min.)	Apparecchi oltre 16 fino a 35 kW (mm min.)
Sotto finestra	A	300	500	600
Sotto apertura di aerazione	B	300	500	600
Sotto gronda	C	300	300	300
Sotto balcone **	D	300	300	300
Da una finestra adiacente	E	400	400	400
Da un'apertura aerazione adiacente	F	600	600	600
Da tubazioni o scarichi verticali od orizzontali***	G	300	300	300
Da un angolo dell'edificio	H	300	300	300
Da una rientranza dell'edificio	I	300	300	300
Dal suolo o da altro piano di calpestio	L	400 [♦]	1500 [♦]	2500
Fra due terminali in verticale	M	500	1000	1500
Fra due terminali in orizzontale	N	500	800	1000
Da una superficie frontale prospiciente senza aperture o terminali entro un raggio di 3 m dallo sbocco dei fumi	O	1500	1800	2000
Idem ma con aperture o terminali entro un raggio di 3 m dallo sbocco dei fumi	P	2500	2800	3000

- * Gli apparecchi di portata termica minore di 4 kW non sono obbligatoriamente soggetti a limitazioni per quel che riguarda il posizionamento dei terminali, fatta eccezione per i punti O e P.
- ** I terminali sotto un balcone praticabile devono essere collocati in posizione tale che il percorso totale dei fumi, dal punto di uscita degli stessi dal terminale al loro sbocco dal perimetro esterno del balcone, compresa l'altezza dell'eventuale balaustra chiusa di protezione, non sia inferiore a 2000 mm.
- *** Nella collocazione dei terminali dovranno essere adottate distanze non minori di 500 mm per la vicinanza di materiali sensibili all'azione dei prodotti della combustione (ad esempio gronde e pluviali in materiale plastico, sporti in legname, ecc.) a meno di non adottare adeguate misure schermanti nei riguardi di detti materiali.
- ♦ I terminali devono essere in questo caso costruiti in modo che il flusso dei prodotti della combustione sia il più possibile ascensionale ed opportunamente schermato agli effetti della temperatura.

4.6.3. Camini

I camini asserviti da apparecchi di tipo "C" con ventilatore nel circuito di combustione (figura 22), sono considerati come caso particolare di canna fumaria collettiva a cui è collegato un solo apparecchio. Si dovrà pertanto fare riferimento a quanto descritto nel paragrafo 4.6.4.

4.6.3.1 Il dimensionamento, dovrà essere eseguito in accordo alla norma UNI 10641 o altra norma di buona tecnica che garantisca un livello di sicurezza equivalente.

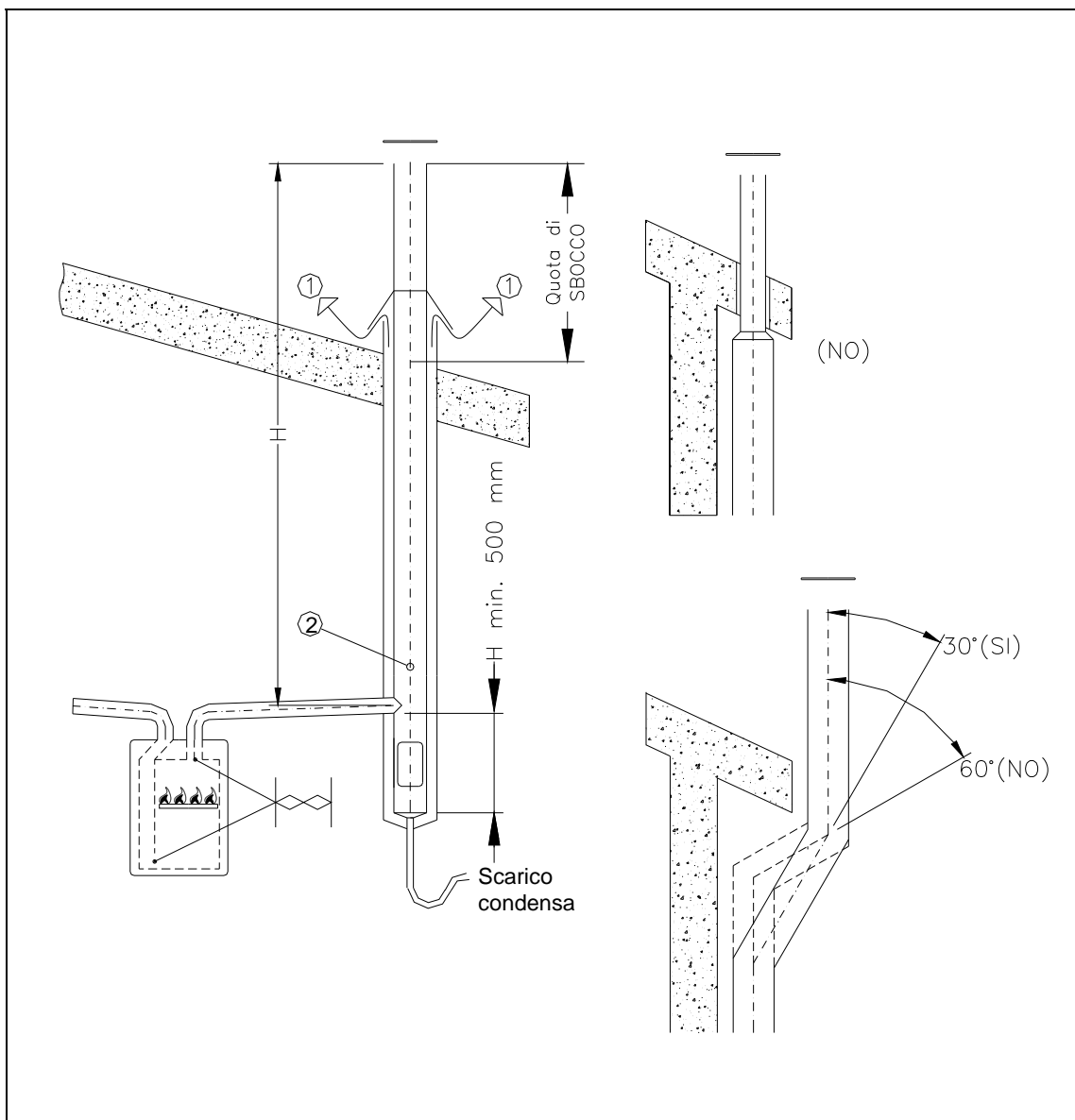


Figura 22

Camino per apparecchio di tipo "C" con ventilatore nel circuito di combustione (tiraggio forzato).

H = Altezza del camino.

(1) = Esalazione di sicurezza alla sommità verso l'ambiente esterno.

(2) = Foro per il rilievo della pressione e della temperatura interne.

4.6.4. Canne Fumarie Collettive

Le canne fumarie collettive costituiscono un “ sistema unico ” per l’evacuazione dei fumi provenienti da più apparecchi ad esse collegati. Eventuali sostituzioni di apparecchi, di componenti e/o modifica del sistema possono alterare le condizioni di funzionamento e comportare pericoli per gli utenti del sistema stesso.

Ai camini ed alle canne fumarie oggetto del presente capitolo, possono essere allacciati solo apparecchi a gas di tipo C con ventilatore nel circuito di combustione.

E' fatto divieto assoluto di trasformare apparecchi collegati a canne fumarie collettive da tipo "C" a tipo "B".

La pressione nella sezione di innesto del condotto di scarico fumi dell'apparecchio nel camino/canna fumaria non deve essere maggiore di quella atmosferica. A questo scopo, dovrà essere effettuato un opportuno dimensionamento utilizzando una adeguata metodologia di calcolo ed esclusivamente i dati dichiarati dai costruttori.

Le canne fumarie collettive e le canne fumarie combinate devono inoltre essere collegate solo con apparecchi del tipo C aventi portate termiche nominali che non differiscano di oltre il 30% in meno rispetto alla massima allacciabile e alimentati dallo stesso combustibile.

I camini e le canne fumarie devono avere le seguenti caratteristiche (figura 22):

- 4.6.4.1 essere opportunamente dimensionati/e secondo la norma UNI 10641 o altra norma di buona tecnica che garantisca un livello di sicurezza equivalente.
- 4.6.4.2 essere a tenuta dei prodotti della combustione e resistenti ai fumi ed al calore;
- 4.6.4.3 essere impermeabili alle condense. Gli elementi costituenti i camini/canne fumarie non devono consentire l’infiltrazione delle eventuali condense negli elementi stessi o attraverso di essi. I raccordi, le giunzioni dei moduli e gli imbocchi dei condotti di scarico fumi degli apparecchi devono essere realizzati in modo tale che le eventuali condense defluiscano liberamente alla base senza filtrazioni nella struttura o negli stessi;
- 4.6.4.4 *nel caso in cui sia previsto il funzionamento a umido i materiali devono essere idonei per tali condizioni;*
- 4.6.4.5 essere realizzati/e ed installati/e in modo tale che in caso di rotture, danneggiamenti o ostruzioni del camino/canna fumaria, sia impedito il trafilamento dei fumi verso locali adiacenti (figura 22 particolare (1));
- 4.6.4.6 avere i condotti verticali che convogliano i fumi caldi adeguatamente distanziati (o isolati) da materiali combustibili. Particolare attenzione deve essere posta nei confronti di attraversamenti di locali o zone con presenza di sostanze facilmente infiammabili;
- 4.6.4.7 avere sezione circolare o quadrangolare; in quest’ultimo caso gli angoli devono essere arrotondati con raggio non inferiore a 20 mm. Sezioni idraulicamente equivalenti possono essere utilizzate purché il rapporto tra il lato maggiore ed il lato minore del rettangolo, che circonda la sezione stessa non sia comunque maggiore di 1,5;
- 4.6.4.8 essere allacciati ad un solo apparecchio per piano (per i camini è consentito il collegamento di più apparecchi sullo stesso piano secondo quanto indicato nel paragrafo 4.6.6);
- 4.6.4.9 avere un numero di apparecchi collegati rapportato alla loro effettiva capacità di evacuazione, determinata secondo quanto dalla norma UNI 10641 o altra norma tecnica che garantisca un livello di sicurezza equivalente. Comunque ad una canna fumaria possono essere collegati al massimo:
 - n. 8 apparecchi nel caso in cui sia prevista la presenza di un’apertura o condotto di compensazione,
 - n. 6 apparecchi nel caso in cui non sia prevista nessuna apertura o condotto di compensazione;

- 4.6.4.10** avere andamento verticale ed essere privi/e di qualsiasi strozzatura. Sono ammessi due cambiamenti di direzione purché l'angolo di incidenza con la verticale non sia maggiore di 30°. Per i casi con più di due cambiamenti di direzione, o angoli maggiori di 30° deve essere eseguita una accurata progettazione che tenga conto di tutte le condizioni progettuali secondo la norma UNI 10641 o altra norma di buona tecnica che garantisca un livello di sicurezza equivalente. In ogni caso, non possono essere effettuati cambiamenti di direzione con un angolo di incidenza con la verticale maggiore di 45° (figura 22);
- 4.6.4.11** avere l'eventuale apertura o il condotto di compensazione praticato al di sopra della camera di raccolta, comunque ad una quota non minore di 0,5 m dal fondo del condotto;
- 4.6.4.12** nel caso di canna collettiva, avere l'eventuale apertura di compensazione disposta verso l'esterno o collegata ad esso tramite un condotto, non ostruibile in alcun modo, protetta da una griglia a maglie fitte in modo da garantire comunque una sezione utile in grado di consentire l'ingresso di una portata almeno pari a 1/5 della portata nominale di un apparecchio;
- 4.6.4.13** avere, alla base, una camera di raccolta di materiali solidi o eventuali condense di altezza pari almeno a 0,5 m. L'accesso a detta camera deve essere garantito mediante un'apertura dotata di sportello metallico di chiusura a tenuta d'aria;
- 4.6.4.14** nel caso in cui non sia dotato di comignolo, avere, in prossimità della base, un sistema di raccolta e smaltimento dell'eventuale acqua piovana e/o neve;
- 4.6.4.15** avere, alla base e nel tratto terminale del condotto di evacuazione fumi in posizione facilmente accessibile, un foro per il rilievo della pressione e della temperatura interne;
- 4.6.4.16** avere l'altezza del tratto terminale, misurato dall'ultimo imbocco di almeno 2 m;
- 4.6.4.17** essere in depressione, per tutto lo sviluppo, in condizione di funzionamento stazionario;
- 4.6.4.18** se dotati/e alla sommità di un comignolo, avere sezione utile di uscita di questo almeno doppia di quella del camino/canna fumaria su cui è inserito. Nei casi in cui non sia previsto il comignolo si devono adottare accorgimenti (per esempio tramite il tracciamento di scanalature sulla parete interna o la creazione di una gronda in corrispondenza dell'immissione del canale da fumo) affinché gli agenti atmosferici non penetrino negli apparecchi e, se presente, nel condotto aria;
- 4.6.4.19** essere privi/e di mezzi meccanici di aspirazione posti nei condotti principali;
- 4.6.4.20** avere i condotti combinati di aspirazione/scarico (figure 24/25/26), se adiacenti o coassiali, stagni tra di loro, con sezioni terminali al di fuori della zona di riflusso (capitolo 4.7) e disposti in modo da non influenzarsi reciprocamente;
- 4.6.4.21** Il comignolo posto alla sommità di un camino/canna fumaria deve avere le seguenti caratteristiche:
- deve facilitare la dispersione dei prodotti della combustione anche con condizioni atmosferiche avverse ed impedire la deposizione di corpi estranei (per esempio nidi);
 - sezione utile di uscita non minore del doppio di quella del camino/canna fumaria sul quale è inserito;
 - conformazione tale da impedire la deposizione nel camino/canna fumaria della pioggia e della neve;
 - costruzione tale che venga sempre comunque assicurato lo scarico dei fumi, anche in caso di venti di ogni direzione ed inclinazione;
 - il principio di funzionamento deve essere esclusivamente statico, (non sono ammessi comignoli che utilizzino qualunque mezzo meccanico di aspirazione);
 - quota di sbocco realizzata in conformità a quanto descritto nel capitolo 4.7;

4.6.4.22 In corrispondenza dei condotti, deve essere prevista, in modo visibile ed in una parte non asportabile (per esempio sulla ghiera metallica) una targhetta riportante: il tipo di canna, l'utilizzo per cui è idonea e gli apparecchi collegabili.

4.6.5. **Prescrizioni aggiuntive per apparecchi funzionanti a condensazione e similari**

Per i camini (collocati all'esterno e non addossati a locali abitati)/condotti intubati, collegati ad apparecchi che sono asserviti a generatori di calore funzionanti in regime di condensazione o comunque predisposti per funzionare anche in tali condizioni, devono essere rispettati i requisiti riportati nell'art.4.4.3.

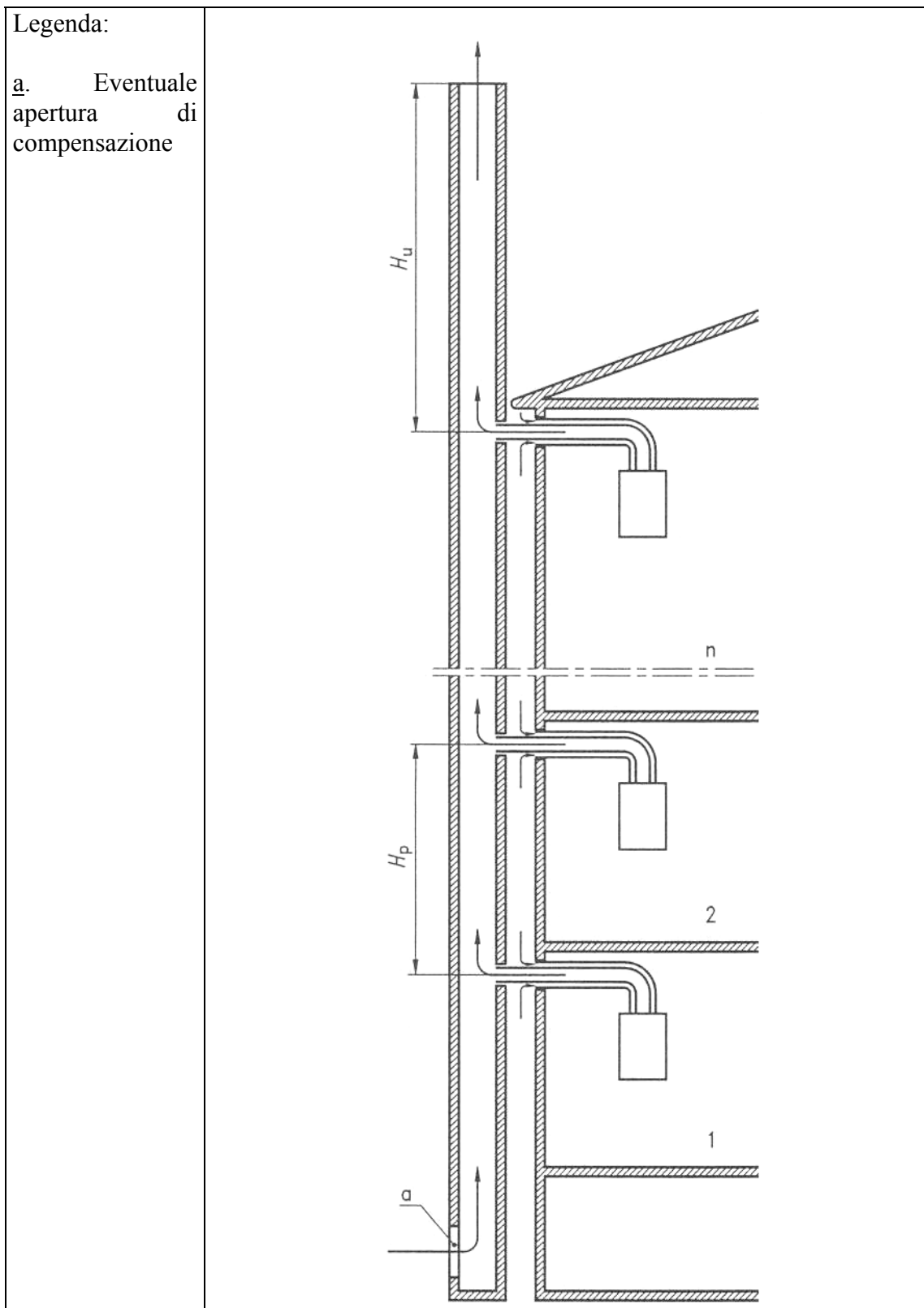


Figura 23

Canna fumaria collettiva

Legenda:
b. Condotto di compensazione

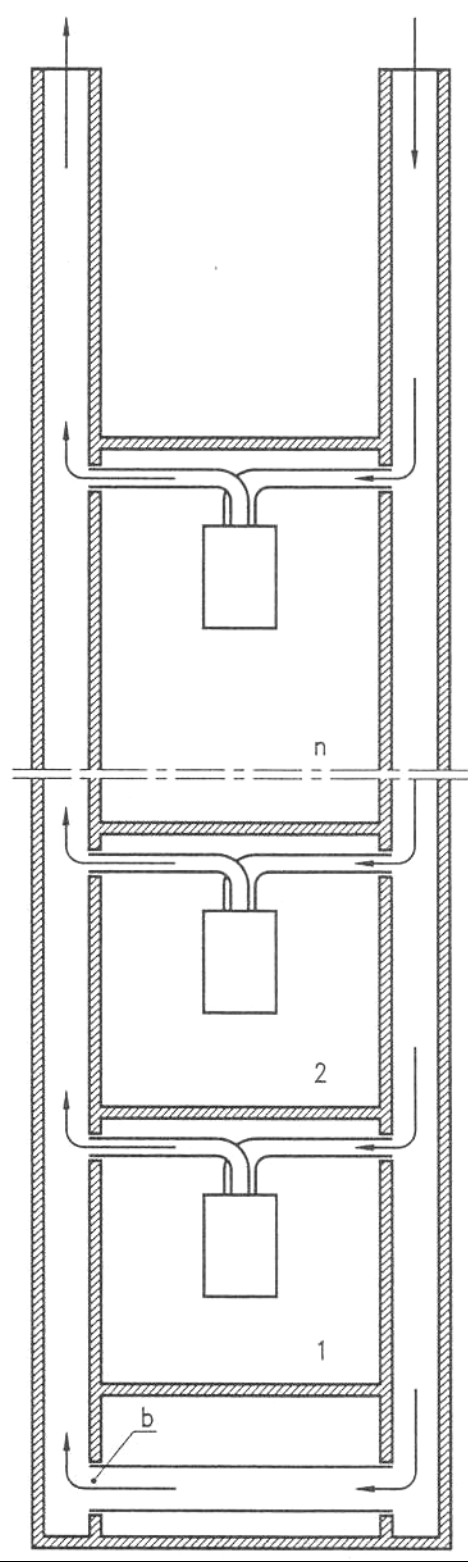


Figura 24

Canna fumaria collettiva combinata con condotti separati

Legenda:
a. Condotto di compensazione

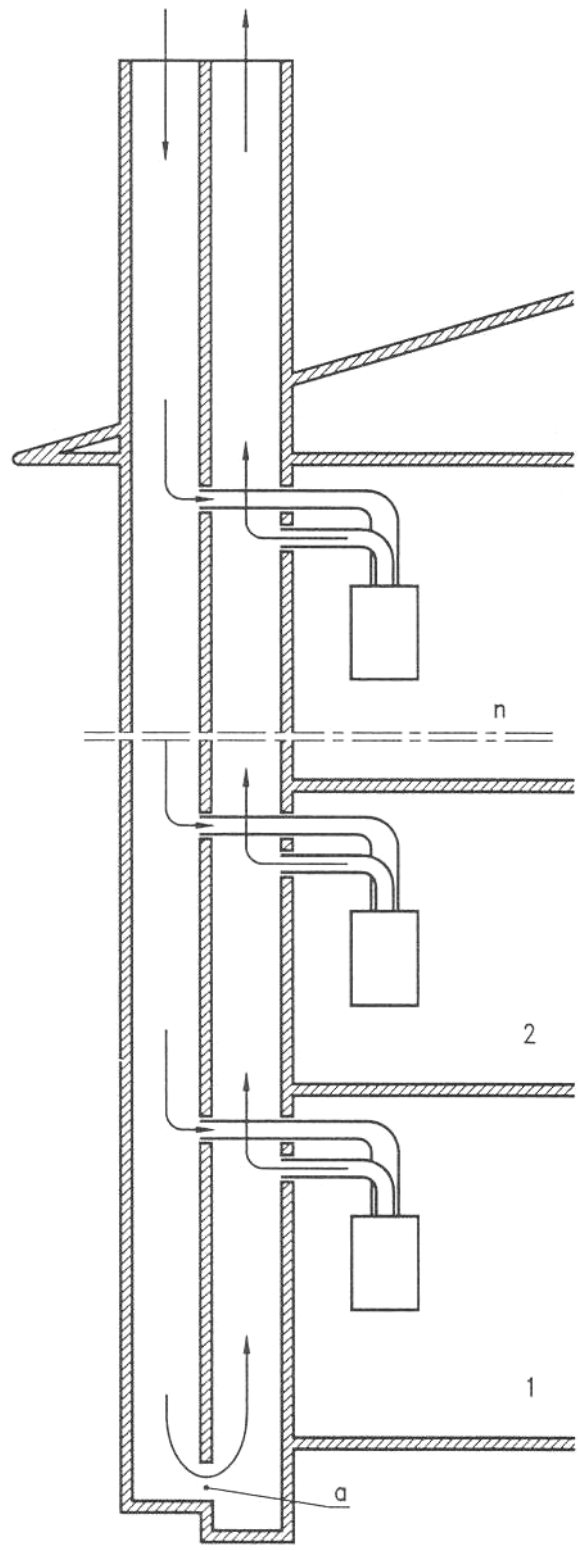


Figura 25

Canna fumaria collettiva combinata con condotti adiacenti

Legenda:
a. Condotto di compensazione

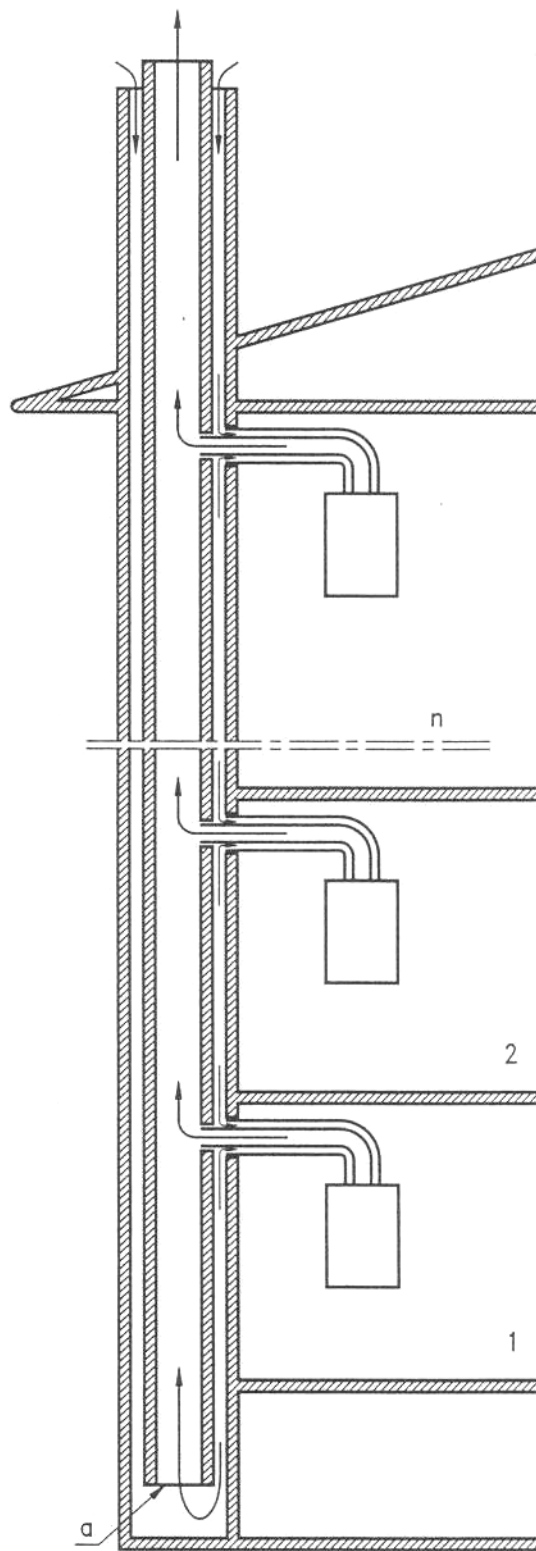


Figura 26

Canna fumaria collettiva combinata con condotti coassiali

4.6.6. Collettori da fumo

Oltre ai requisiti di carattere generale, per i materiali ed i condotti di scarico fumi indicati in precedenza, i collettori da fumo devono essere progettati e dimensionati in funzione delle caratteristiche e del numero degli apparecchi ad essi collegati, nonché delle caratteristiche fluidodinamiche dei condotti di scarico fumi e del camino/condotto intubato ed installati secondo le indicazioni fornite dal costruttore.

I collettori da fumo, devono scaricare i prodotti della combustione mediante canali da fumo secondo quanto descritto nel paragrafo 4.4.1 in camini/condotti intubati secondo quanto descritto nel paragrafo 4.6.3.

Se i collettori da fumo vengono forniti unitamente agli apparecchi (moduli termici), in tal caso, oltre ai requisiti di carattere generale previsti dalle normative specifiche di riferimento per i materiali ed i canali da fumo (*capitolo 4.8*), devono essere espressamente dichiarati idonei per l'utilizzo previsto direttamente dal costruttore dell'apparecchio e devono essere installati secondo le istruzioni fornite a corredo.

Nel caso in cui i collettori non siano forniti unitamente agli apparecchi, è comunque necessario rispettare i requisiti di seguito puntualizzati (figura 27). Due o più apparecchi di tipo "C" con ventilatore nel circuito di combustione possono essere allacciati allo stesso collettore da fumo purché :

- 4.6.6.1 dello stesso tipo;
- 4.6.6.2 collocati sullo stesso piano e nello stesso locale o in locali (sullo stesso piano) aventi le stesse caratteristiche di pressione;
- 4.6.6.3 alimentati dallo stesso combustibile;
- 4.6.6.4 gli imbocchi per gli apparecchi dovranno essere progettati in modo tale da non creare pressioni durante le combinazioni di accensione che interferiscano con il normale funzionamento degli apparecchi;
- 4.6.6.5 avere il collettore con una sezione di area almeno pari alla somma delle aree necessarie per i tiraggi degli apparecchi collegati a monte, salvo verifica secondo un metodo di calcolo specifico;

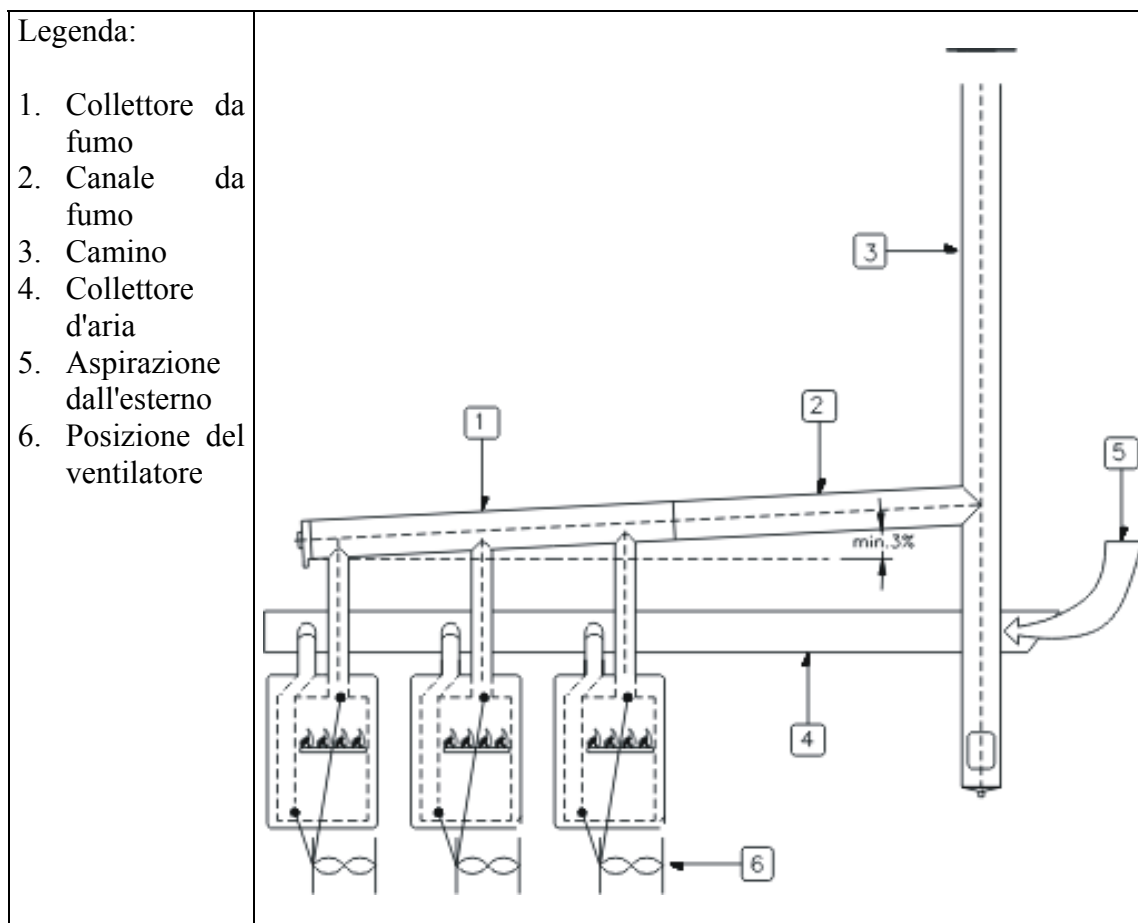


Figura 27

Esempio di collegamento di più apparecchi di tipo "C" con ventilatore nel circuito di combustione nello stesso collettore da fumo.

4.6.7. Collocazione di un camino/canna fumaria in asole tecniche

La posa di un camino/canna fumaria in asole tecniche, comporta le seguenti prescrizioni aggiuntive:

- 4.6.7.1 l'asola tecnica deve essere considerata parte integrante del camino/canna fumaria in particolare modo al fine della valutazione della resistenza termica globale di parete e dell'impatto termico al fine del benessere ambientale degli ambienti adiacenti;
- 4.6.7.2 il sistema completo di evacuazione dei prodotti della combustione (ad esempio l'asola tecnica contenente il camino/canna fumaria), se non ulteriormente protetto (ad esempio con sistemi che garantiscano la classe «0» di reazione al fuoco), deve essere egli stesso di classe «0» di reazione al fuoco;
- 4.6.7.3 tale sistema deve essere protetto con dispositivi che impediscano la penetrazione degli agenti atmosferici;
- 4.6.7.4 i materiali utilizzati possono essere costituiti da più elementi opportunamente giuntati a tenuta. In tal caso i giunti devono:
 - assicurare la stabilità del complesso;
 - evitare la disgiunzione degli elementi durante l'installazione e durante le normali condizioni di esercizio;
 - garantire la tenuta in ottemperanza alle prescrizioni (capitolo 4.8).

4.6.7.5 Il sistema deve essere ispezionabile e deve consentire le previste operazioni di pulizia e di manutenzione ordinaria e straordinaria previste nel presente capitolo;

Nota ***Condotti intubati funzionanti in pressione positiva rispetto l'ambiente***
Non è ammesso portare camini o canne fumarie in condizione di pressione positiva, se questi sono addossati a locali abitati.
E' invece ammesso, realizzare condotti intubati funzionanti in pressione positiva rispetto l'ambiente esterno, utilizzando a sole tecniche come di seguito descritto.

4.6.7.6 per i condotti intubati funzionanti in pressione positiva rispetto l'ambiente esterno, vengono prescritti i requisiti previsti nel capitolo 4.4 paragrafo 4.4.6.6 con la seguente aggiunta:

4.6.7.6.1. l'intercapedine libera di ventilazione può essere utilizzata anche per l'adduzione di aria comburente agli apparecchi collegati al sistema. In questo caso, per il quale non è necessario realizzare l'apertura di ventilazione alla base, la sezione dell'intercapedine sino alla sommità, deve essere almeno pari al 150% della sezione interna del condotto salvo specifiche indicazioni del costruttore dell'apparecchio;

4.7. Quote di sbocco

La quota di sbocco (dove per quota di sbocco si intende quella che corrisponde alla sommità del condotto di scarico, camino, canna fumaria, condotto intubato, indipendentemente da eventuali comignoli) deve essere al di fuori della cosiddetta zona di reflusso, al fine di evitare la formazione di contropressioni, che impediscano il libero scarico nell'atmosfera dei prodotti della combustione.

4.7.1. Apparecchi/impianti di portata termica non maggiore di 100 kW

E' necessario che vengano adottate le altezze minime indicate negli schemi delle figure 28/29/30/31/32.

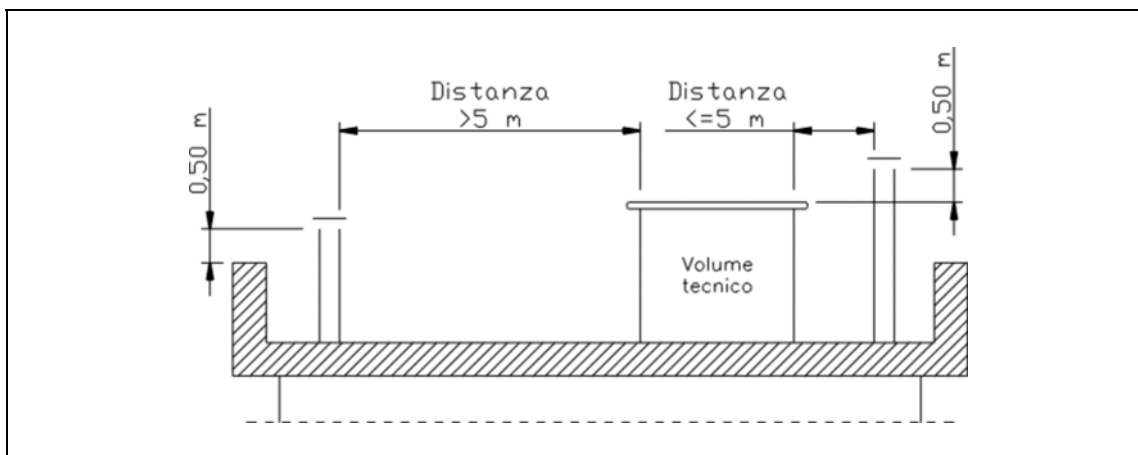


Figura 28

Tetto piano o con pendenza fino a 2° (4%)

nel caso di tetti piani le bocche di scarico di camini, canne fumarie, condotti intubati, (ad eccezione di quelli funzionanti a pressione positiva), devono risultare più alte di almeno 50 cm rispetto al colmo di tetti, parapetti e di qualunque altro ostacolo o struttura distante meno di 5 m.

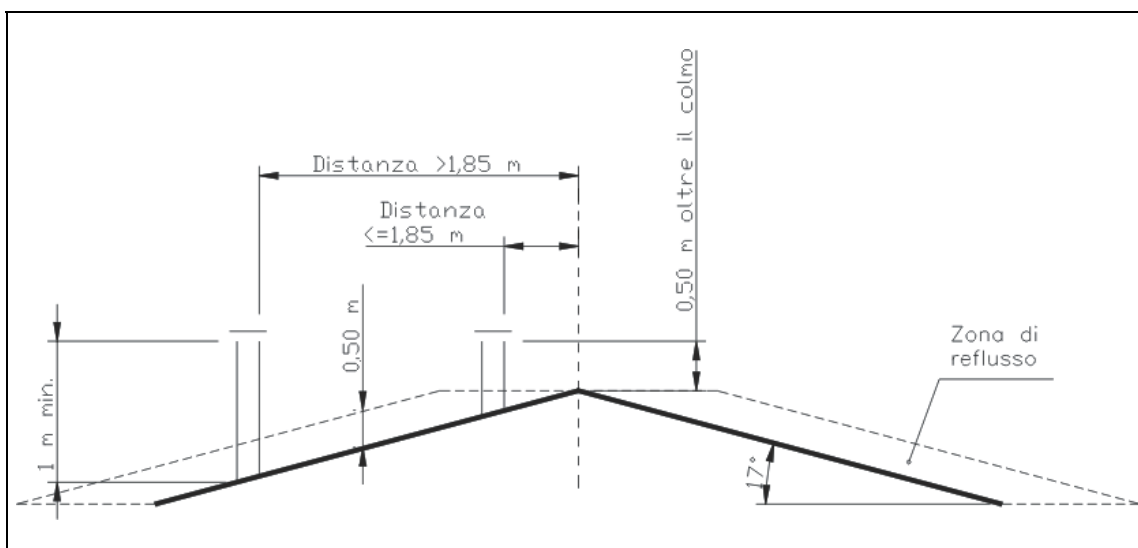


Figura 29

Tetto con pendenza maggiore di 2° (4 %) fino a 17° (31%)

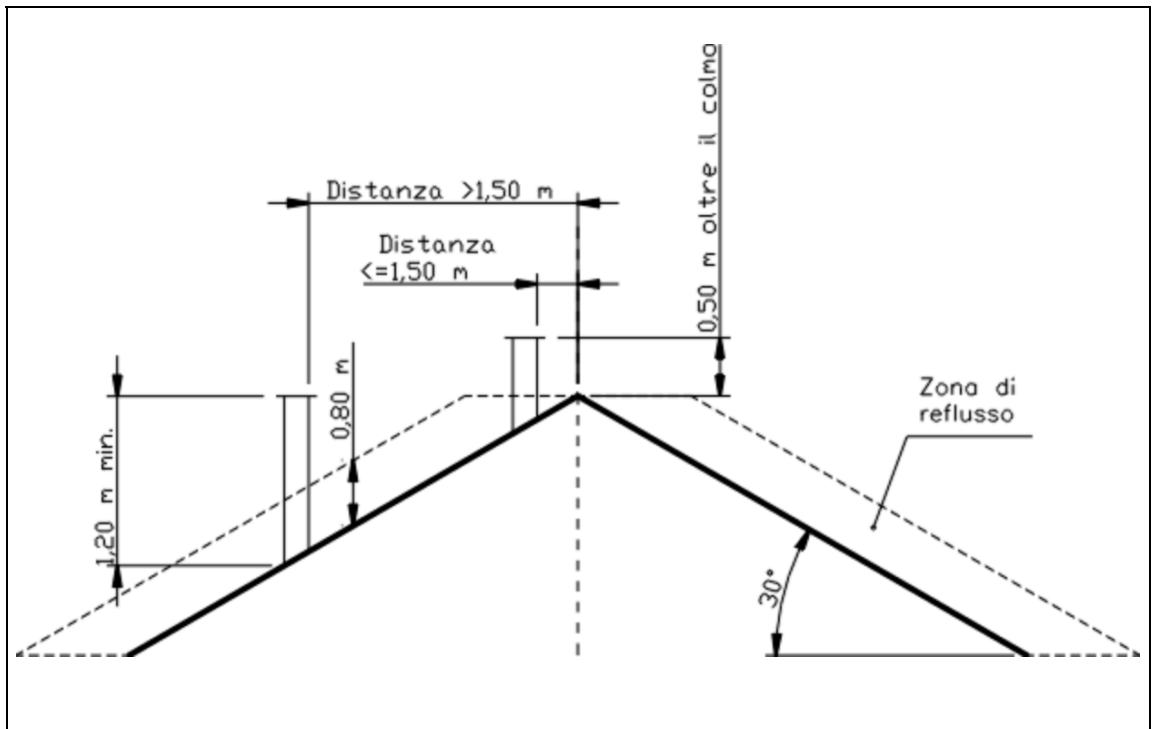


Figura 30

Tetto con pendenza maggiore di 17° (31%) fino a 30° (58%)

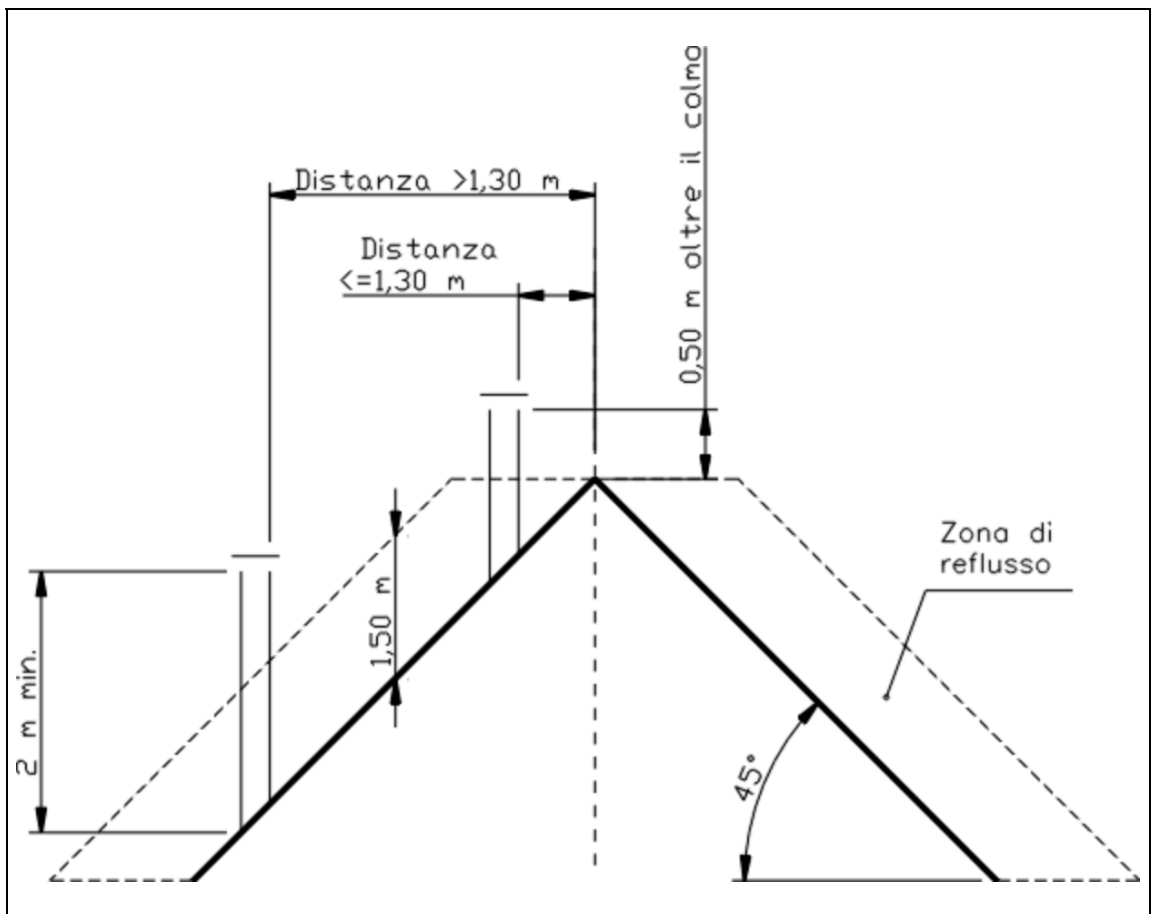


Figura 31

Tetto con pendenza maggiore di 30° (58%) fino a 45° (100%)

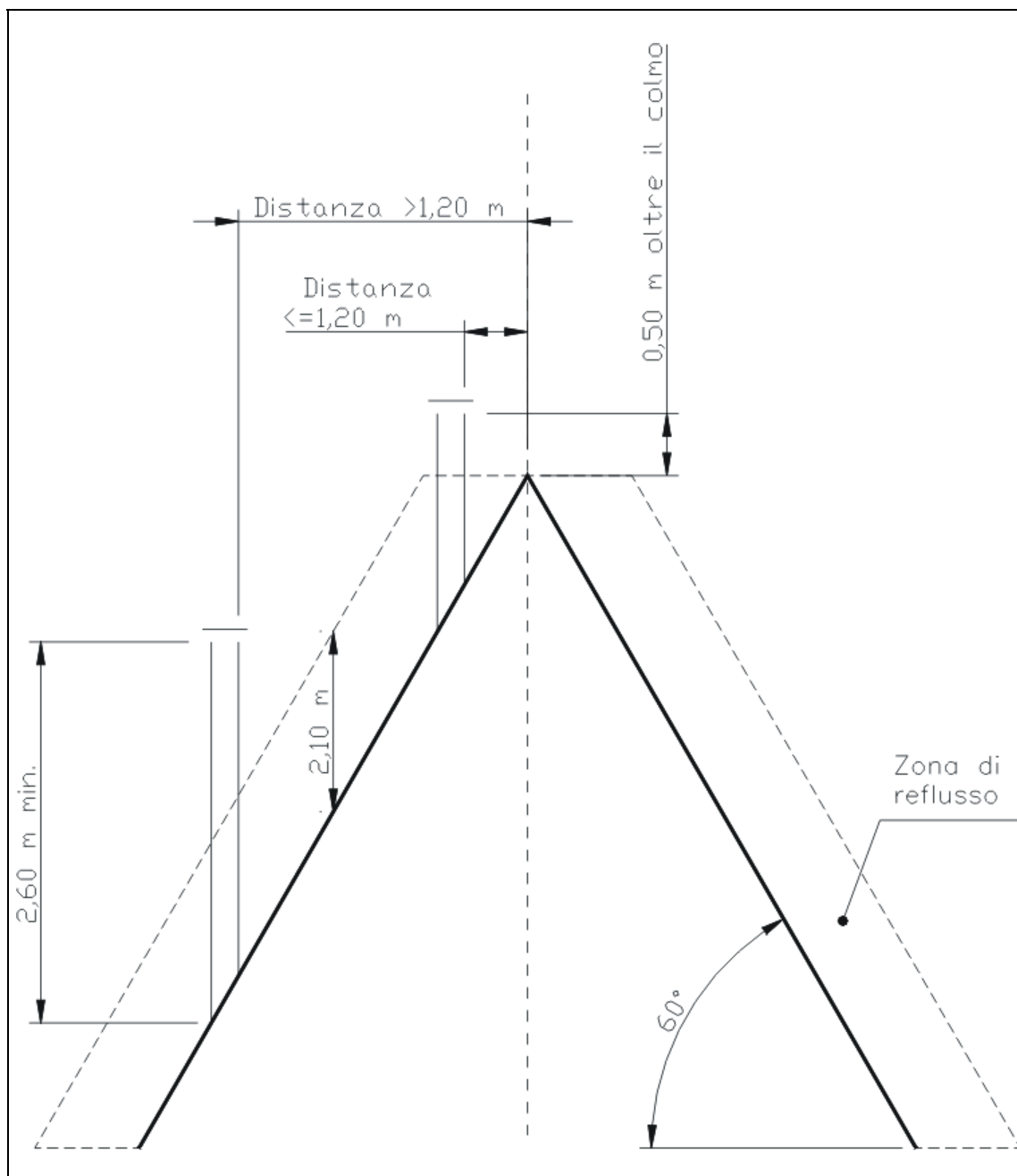


Figura 32

Tetto con pendenza maggiore di 45° (100%) fino a 60° (173%)

4.7.2. **Apparecchi/impianti di portata termica maggiore di 100 kW**

Devono essere adottate le altezze minime indicate negli schemi delle figure 28/29/30/31/32 considerando comunque che : le bocche di scarico di condotti di camini, canne fumarie, condotti intubati, situate ad una distanza compresa tra 5 e 50 m da aperture di locali abitati devono essere ad una quota non minore di quella del filo superiore dell'apertura più alta, diminuita di 1 m per ogni metro di distanza orizzontale eccedente i 5 m, in questo caso, per portate termiche non maggiori di 1000kW, alla porzione libera di camini, canne fumarie, condotti intubati, sporgente dal tetto o dalla copertura dell'edificio, non può essere imposta un'altezza di costruzione superiore a 5 m.

4.8. Appendici informative - Requisiti prestazionali dei sistemi di scarico dei prodotti della combustione

Lo scopo della presente appendice è di identificare i requisiti prestazionali di un sistema di scarico dei prodotti della combustione metallico, mediante la definizione delle principali caratteristiche fisico-tecniche in rapporto agli stress da esercizio.

Sono ammessi altri materiali purchè garantiscano un livello di sicurezza almeno equivalente.

4.8.1. Tenuta

4.8.1.1 Resistenza alla pressione

Per resistenza alla pressione si intende la capacità del sistema di scarico dei prodotti della combustione di permeabilità ai gas della combustione. Tale capacità, si esprime con una perdita massima, sull'unità di superficie, ad una determinata pressione.

In funzione della pressione che il sistema di scarico dei prodotti della combustione assume a regime permanente, si dovranno rispettare le seguenti classi (EN 1443):

N	Sistemi di scarico dei prodotti della combustione funzionanti con pressione negativa;
P	Sistemi di scarico dei prodotti della combustione funzionanti con pressione positiva;
H	Sistemi di scarico dei prodotti della combustione funzionanti con pressione altamente positiva;

La collocazione del sistema di scarico dei prodotti della combustione si identifica con i numeri:

1	Parzialmente od integralmente in asole tecniche dell'edificio (condotto intubato)
2	Diretta nell'ambiente esterno (non addossato a locali abitati)

La seguente tabella illustra la perdita massima ammessa per un sistema di scarico dei prodotti della combustione, in funzione del tipo di pressione assunta dal sistema stesso a regime permanente e della sua collocazione.

Rif. EN 1443	Tipo di pressione del sistema di scarico dei prodotti della combustione	Collocazione	Perdita massima ammessa	
			Perdita massima [l × s ⁻¹ × m ⁻²]	Pressione limite [Pa]
N1	NEGATIVA	Parzialmente od integralmente in asole tecniche	2,0	40
N2	NEGATIVA	Nell'ambiente esterno	3,0	20
P1	POSITIVA	Parzialmente od integralmente in asole tecniche	0,006	200
P2	POSITIVA	Nell'ambiente esterno	0,120	200
H1	POSITIVA	Parzialmente od integralmente in asole tecniche	0,006	5 000
H2	POSITIVA	Nell'ambiente esterno	0,120	5 000

4.8.1.2 Resistenza alla condensa (uso a SECCO o UMIDO)

Per resistenza alla condensa, si intende la capacità del sistema di scarico dei prodotti della combustione di permeabilità ai condensati o condensanti contenuti nei prodotti della combustione.

Si identificano pertanto:

D	Sistemi di scarico dei prodotti della combustione adatti per operare alle condizioni di SECCO (con temperatura maggiore a quella di rugiada)
W	Sistemi di scarico dei prodotti della combustione adatti per operare alle condizioni di UMIDO (con temperatura inferiore a quella di rugiada)

4.8.2. Caratteristiche termiche

4.8.2.1 Resistenza termica

E' il reciproco del flusso termico che attraversa la faccia del camino, per l'area della faccia suddetta e per la differenza di temperatura tra la faccia interna e quella esterna del camino/canna fumaria/condotto intubato. La resistenza termica si esprime in m^2K/W ed è essenziale al fine termofluidodinamico di progettazione e verifica.

Tale valore deve essere dichiarato dal fabbricante del sistema di scarico dei prodotti della combustione alla classe di temperatura corrispondente. Se detto dato non fosse noto, dovrà essere opportunamente stimato.

4.8.2.2 Stress termico

I sistemi di scarico dei prodotti della combustione devono mantenere inalterate le proprie caratteristiche prestazionali anche se continuamente sottoposti alle sollecitazioni termiche dell'apparecchio di combustione. La seguente tabella, indica la corrispondenza tra la classe di temperatura e la temperatura del gas di prova.

Classe di temperatura	Temperatura nominale di lavoro [°C]	Temperatura (T) di prova [°C]
T080	$t \leq 80$	100
T100	$80 < t \leq 100$	120
T120	$100 < t \leq 120$	150
T140	$120 < t \leq 140$	170
T160	$140 < t \leq 160$	190
T200	$160 < t \leq 200$	250
T250	$200 < t \leq 250$	300
T300	$250 < t \leq 300$	350
T400	$300 < t \leq 400$	500
T450	$400 < t \leq 450$	550
T600	$450 < t \leq 600$	700

4.8.2.3 Trasmissione del calore a materiali combustibili

La temperatura massima di materiali combustibili adiacenti al sistema di scarico dei prodotti della combustione non dovrà eccedere gli 85° in condizioni di temperatura ambiente non minori di 20°C. Tale requisito si considera soddisfatto quando la distanza tra i materiali combustibili ed il sistema di scarico dei prodotti della combustione risulta non minore di 500 mm. Distanze diverse possono essere adottate in presenza di specifica dichiarazione del costruttore.

4.8.3. Pericolo da contatto umano

4.8.3.1 Temperature superficiali

Al fine di evitare rischi da contatto umano, la temperatura massima superficiale di un sistema di scarico dei prodotti della combustione non dovrà superare i valori sottoindicati:

Materiale della parete esterna	Massimi valori di temperatura (riferiti ad una temperatura ambiente di 20 °C) [°C]
Acciaio nudo	70
Acciaio verniciato	80
Acciaio smaltato	86
Acciaio ricoperto da materiale plastico	90

4.8.4. Resistenza alla corrosione

Nota
Appendice Informativ
a

Sono allo studio in ambito europeo da parte del comitato tecnico CEN TC 166 delle norme di prodotto che classificano i sistemi di scarico dei prodotti della combustione in funzione alla loro resistenza al carico corrosivo. Per quanto riguarda il gas combustibile tale classe di resistenza si assume con il valore 1.

In assenza di un test che comprovi la resistenza al carico corrosivo, sono indicati alcuni tra i materiali utilizzabili nell'ambito della realizzazione dei manufatti a contatto diretto con i prodotti della combustione.

Materiale	Spessore minimo [mm]
Acciaio inox AISI 316L	0,4
Acciaio inox AISI 316Ti	0,4
Alluminio 99%	1,5
Refrattario	12

Materiali e spessori diversi devono assicurare caratteristiche almeno equivalenti.

4.8.5. Designazione

La norma europea EN 1443 prevede una designazione sui sistemi di scarico dei prodotti della combustione riportante i requisiti prestazionali indicati come segue:

Esempio: **T120 - P1 - O - W - 1 - R22 - C50 - EO - L50040**

dove:

T120	classe di temperatura (T080, T100, T120, T140, T160, T200, T250, T300, T400, T450, T600);
P1	classe di pressione (N1, P1, P2, H1 ed H2);
O	classe di resistenza all'incendio della fuliggine (S= si; O = no);
W	classe di resistenza alla condensa (D = secco; W = umido);
1	classe di resistenza alla corrosione (per il gas si assume 1)
R22	valore di resistenza termica espresso in m ² K/W moltiplicata per 100;
C50	distanza minima dai materiali combustibili espressa in mm;
EO	classe di posizionamento (tipo di installazione: I = interna; E = esterna; B = entrambi) e (tipo di controcanna: N = realizzata in materiale non combustibile; O = assente; C = realizzata in materiale combustibile);
L50040	(esempio) designazione del materiale costituente la parete interna (L = liner; 50 = tipo di materiale = AISI 316L o AISI 316Ti; 040 = spessore del materiale espresso in centesimi di millimetro).